



พระราชบัญญัติ

กำลังพลสำรอง

พ.ศ. ๒๕๕๘

ภูมิพลอดุลยเดช ป.ร.

ให้ไว้ ณ วันที่ ๒๘ ธันวาคม พ.ศ. ๒๕๕๘

เป็นปีที่ ๗๐ ในรัชกาลปัจจุบัน

พระบาทสมเด็จพระปรมินทรมหาภูมิพลอดุลยเดช มีพระบรมราชโองการโปรดเกล้าฯ ให้ประกาศว่า

โดยที่เป็นการสมควรมีกฎหมายว่าด้วยกำลังพลสำรอง

จึงทรงพระกรุณาโปรดเกล้าฯ ให้ตราพระราชบัญญัติขึ้นไว้โดยคำแนะนำและยินยอมของ สภานิติบัญญัติแห่งชาติ ดังต่อไปนี้

มาตรา ๑ พระราชบัญญัตินี้เรียกว่า “พระราชบัญญัติกำลังพลสำรอง พ.ศ. ๒๕๕๘”

มาตรา ๒ พระราชบัญญัตินี้ให้ใช้บังคับตั้งแต่วันถัดจากวันประกาศในราชกิจจานุเบกษา เป็นต้นไป

มาตรา ๓ ในพระราชบัญญัตินี้

“กำลังพลสำรอง” หมายความว่า บุคคลซึ่งเป็นกำลังสำรองประเภทหนึ่งตามกฎหมายว่าด้วยการจัดระเบียบราชการกระทรวงกลาโหมที่มีการบรรจุในบัญชีบรรจุกำลังตามพระราชบัญญัตินี้

“กิจการกำลังพลสำรอง” หมายความว่า การดำเนินการเกี่ยวกับการจัดเตรียมและการใช้กำลังพลสำรอง เช่น การบรรจุและการใช้กำลังพลสำรอง การผลิตกำลังพลสำรอง การฝึกศึกษากำลังพลสำรอง การควบคุมกำลังพลสำรอง และการเรียกกำลังพลสำรองหรือการระดมพล

“บัญชีบรรจุกำลัง” หมายความว่า บัญชีแสดงรายชื่อและตำแหน่งหน้าที่ตามอัตราการจัดของหน่วยทหาร

“หน่วยทหาร” หมายความว่า หน่วยทหารตามกฎหมายว่าด้วยการจัดระเบียบราชการกระทรวงกลาโหม

“นายจ้าง” หมายความว่า นายจ้างตามกฎหมายว่าด้วยการคุ้มครองแรงงาน

“พนักงานเจ้าหน้าที่” หมายความว่า ผู้ซึ่งรัฐมนตรีแต่งตั้งให้ปฏิบัติการตามพระราชบัญญัตินี้

“รัฐมนตรี” หมายความว่า รัฐมนตรีผู้รักษาการตามพระราชบัญญัตินี้

มาตรา ๔ ในกรณีที่มีพระราชบัญญัติ พระราชกฤษฎีกา กฎกระทรวง กฎ ข้อบังคับ หรือระเบียบใดบัญญัติถึงสิทธิหรือหน้าที่ในการรับราชการทหารในการเรียกพลเพื่อตรวจสอบ เพื่อฝึกวิชาทหาร หรือเพื่อทดลองความพร้อม และในการระดมพลตามกฎหมายว่าด้วยการรับราชการทหาร ให้การรับราชการทหารดังกล่าวหมายความถึงการรับราชการทหารของกำลังพลสำรองตามพระราชบัญญัตินี้ และหมายความรวมถึงการลาเพื่อปฏิบัติราชการตามพระราชบัญญัตินี้ด้วย ทั้งนี้ เว้นแต่พระราชบัญญัตินี้ ได้กำหนดสิทธิหรือหน้าที่ของกำลังพลสำรองไว้เป็นอย่างอื่น

มาตรา ๕ ให้รัฐมนตรีว่าการกระทรวงกลาโหมรักษาการตามพระราชบัญญัตินี้ และให้มีอำนาจแต่งตั้งพนักงานเจ้าหน้าที่ที่ออกกฎกระทรวง ข้อบังคับ และระเบียบ เพื่อปฏิบัติการตามพระราชบัญญัตินี้ กฎกระทรวงนั้น เมื่อได้ประกาศในราชกิจจานุเบกษาแล้วให้ใช้บังคับได้

หมวด ๑

คณะกรรมการกำลังพลสำรอง

มาตรา ๖ ให้มีคณะกรรมการคณะหนึ่งเรียกว่า “คณะกรรมการกำลังพลสำรอง” เรียกโดยย่อว่า “คกส.” ประกอบด้วย

(๑) นายกรัฐมนตรีหรือรองนายกรัฐมนตรีซึ่งนายกรัฐมนตรีมอบหมาย เป็นประธานกรรมการ

(๒) รัฐมนตรีว่าการกระทรวงกลาโหม เป็นรองประธานกรรมการ

(๓) กรรมการโดยตำแหน่ง จำนวนสิบเก้าคน ได้แก่ ปลัดกระทรวงกลาโหม ปลัดกระทรวงการคลัง ปลัดกระทรวงคมนาคม ปลัดกระทรวงมหาดไทย ปลัดกระทรวงแรงงาน ปลัดกระทรวงศึกษาธิการ เลขาธิการคณะกรรมการข้าราชการพลเรือน เลขาธิการสภาความมั่นคงแห่งชาติ ผู้บัญชาการทหารสูงสุด ผู้บัญชาการทหารบก ผู้บัญชาการทหารเรือ ผู้บัญชาการทหารอากาศ ผู้บัญชาการตำรวจแห่งชาติ ผู้อำนวยการสำนักนโยบายและแผนกลาโหม เจ้ากรมเสมียนตรา เจ้ากรมพระธรรมนูญ เจ้ากรมกำลังพลทหาร เจ้ากรมยุทธการทหาร และผู้บัญชาการหน่วยบัญชาการรักษาดินแดน

(๔) กรรมการผู้ทรงคุณวุฒิซึ่งคณะรัฐมนตรีแต่งตั้งตามข้อเสนอแนะของกรรมการตาม (๓) จำนวนไม่เกินห้าคน

ในกรณีที่มีรัฐมนตรีช่วยว่าการกระทรวงกลาโหม ให้รัฐมนตรีช่วยว่าการกระทรวงกลาโหม ซึ่งรัฐมนตรีว่าการกระทรวงกลาโหมมอบหมาย เป็นรองประธานกรรมการคนที่สอง

ให้เจ้ากรรมการสรรพกำลังกลาโหมเป็นกรรมการและเลขานุการ และให้เจ้ากรมกำลังพลทหารบก เจ้ากรมกำลังพลทหารเรือ และเจ้ากรมกำลังพลทหารอากาศ เป็นกรรมการและผู้ช่วยเลขานุการ

มาตรา ๗ กรรมการผู้ทรงคุณวุฒิมีวาระการดำรงตำแหน่งคราวละสองปี

เมื่อครบกำหนดวาระตามวรรคหนึ่ง หากยังมีได้แต่งตั้งกรรมการผู้ทรงคุณวุฒิขึ้นมาใหม่ ให้กรรมการผู้ทรงคุณวุฒิซึ่งพ้นจากตำแหน่งตามวาระนั้นอยู่ในตำแหน่งเพื่อปฏิบัติหน้าที่ต่อไปจนกว่ากรรมการผู้ทรงคุณวุฒิซึ่งได้รับแต่งตั้งใหม่เข้ารับหน้าที่

กรรมการผู้ทรงคุณวุฒิซึ่งพ้นจากตำแหน่งตามวาระ อาจได้รับแต่งตั้งอีกได้แต่จะดำรงตำแหน่งติดต่อกันเกินสองวาระไม่ได้

มาตรา ๘ นอกจากการพ้นจากตำแหน่งตามวาระ กรรมการผู้ทรงคุณวุฒิพ้นจากตำแหน่งเมื่อ

(๑) ตาย

(๒) ลาออก

(๓) คณะรัฐมนตรีให้ออก

(๔) เป็นบุคคลล้มละลาย

(๕) เป็นคนไร้ความสามารถหรือคนเสมือนไร้ความสามารถ

(๖) ต้องคำพิพากษาถึงที่สุดให้จำคุกแม้จะมีการรอการลงโทษ เว้นแต่เป็นการรอการลงโทษในความผิดอันได้กระทำโดยประมาทหรือความผิดลหุโทษ

มาตรา ๙ ในกรณีที่กรรมการผู้ทรงคุณวุฒิพ้นจากตำแหน่งก่อนวาระ หรือในกรณีที่คณะรัฐมนตรีแต่งตั้งกรรมการผู้ทรงคุณวุฒิเพิ่มขึ้นในระหว่างที่กรรมการผู้ทรงคุณวุฒิซึ่งแต่งตั้งไว้แล้วยังมีวาระอยู่ในตำแหน่ง ให้ผู้ได้รับแต่งตั้งแทนตำแหน่งที่ว่างหรือเป็นกรรมการผู้ทรงคุณวุฒิเพิ่มขึ้นอยู่ในตำแหน่งเท่ากับวาระที่เหลืออยู่ของกรรมการผู้ทรงคุณวุฒิซึ่งได้แต่งตั้งไว้แล้ว เว้นแต่วาระเหลืออยู่ไม่ถึงเก้าสิบวันจะไม่แต่งตั้งกรรมการผู้ทรงคุณวุฒิแทนก็ได้

ในกรณีที่กรรมการผู้ทรงคุณวุฒิพ้นจากตำแหน่งก่อนวาระหรือกรรมการผู้ทรงคุณวุฒิซึ่งอยู่ในตำแหน่งเพื่อปฏิบัติหน้าที่ต่อไปพ้นจากตำแหน่ง ให้ คกส. ประกอบด้วยกรรมการทั้งหมดที่มีอยู่จนกว่ากรรมการผู้ทรงคุณวุฒิซึ่งได้รับแต่งตั้งใหม่เข้ารับหน้าที่

มาตรา ๑๐ ให้ คกส. มีอำนาจหน้าที่ ดังต่อไปนี้

(๑) เสนอแนะนโยบายเกี่ยวกับกิจการกำลังพลสำรองและการปรับปรุงแก้ไขกฎหมายที่เกี่ยวกับกำลังพลสำรอง

(๒) กำหนดแนวทางการปฏิบัติและการแก้ไขปัญหาเกี่ยวกับกิจการกำลังพลสำรอง

(๓) เสนอแนะแผนการพัฒนากิจการกำลังพลสำรองและกำลังสำรองอื่น ๆ

(๔) เสนอแนะการกำหนดสิทธิประโยชน์ต่าง ๆ ให้แก่กำลังพลสำรองและนายจ้างที่ให้ความร่วมมือและสนับสนุนให้ลูกจ้างซึ่งเป็นกำลังพลสำรองเข้ารับราชการทหารตามพระราชบัญญัตินี้

มาตรา ๑๑ ให้นำบทบัญญัติว่าด้วยคณะกรรมการที่มีอำนาจดำเนินการพิจารณาทางปกครอง ตามกฎหมายว่าด้วยวิธีปฏิบัติราชการทางปกครองมาใช้บังคับแก่การประชุม คกส. โดยอนุโลม

มาตรา ๑๒ ในการปฏิบัติหน้าที่ตามพระราชบัญญัตินี้ คกส. อาจขอให้ส่วนราชการ รัฐวิสาหกิจ หน่วยงานอื่นของรัฐ และเจ้าหน้าที่ของรัฐส่งข้อมูลหรือเอกสารใด ๆ ที่เกี่ยวข้องมาเพื่อใช้ประกอบการพิจารณา หรืออาจขอให้บุคคลใด ๆ มาชี้แจงด้วยก็ได้

มาตรา ๑๓ ให้กรมการสรรพกำลังกลาโหม สำนักงานปลัดกระทรวงกลาโหม ทำหน้าที่ สำนักงานเลขานุการของ คกส. โดยมีอำนาจหน้าที่ ดังต่อไปนี้

- (๑) วางแผนและประสานงานการดำเนินการของ คกส.
- (๒) รวบรวมเอกสารและข้อมูล ตลอดจนส่งเสริมการประชาสัมพันธ์ในกิจการกำลังพลสำรอง
- (๓) เป็นศูนย์กลางการติดต่อประสานงานในการดำเนินงานทั้งปวงเกี่ยวกับกิจการกำลังพลสำรอง และสิทธิประโยชน์ตามพระราชบัญญัตินี้
- (๔) ปฏิบัติการอื่นใดตามที่ คกส. มอบหมาย

มาตรา ๑๔ คกส. จะแต่งตั้งคณะอนุกรรมการเพื่อพิจารณาหรือปฏิบัติการอย่างหนึ่งอย่างใด ตามที่ คกส. มอบหมายก็ได้

การประชุมคณะอนุกรรมการ ให้นำมาตรา ๑๑ มาใช้บังคับโดยอนุโลม

หมวด ๒

กิจการกำลังพลสำรอง

ส่วนที่ ๑

การเป็นกำลังพลสำรอง

มาตรา ๑๕ การรับบุคคลเข้าเป็นกำลังพลสำรอง ให้กระทรวงกลาโหมดำเนินการดังต่อไปนี้

- (๑) รับสมัครจากบุคคลซึ่งมีคุณสมบัติและไม่มีลักษณะต้องห้ามตามที่กำหนดในข้อบังคับ หรือ
- (๒) คัดเลือกจากนายทหารสัญญาบัตรกองหนุน นายทหารสัญญาบัตรนอกราชการ นายทหารสัญญาบัตรนอกกอง ทหารกองหนุนประเภทที่ ๑ ทหารกองหนุนประเภทที่ ๒ หรือทหารกองเกิน ตามกฎหมายว่าด้วยการรับราชการทหาร

กำหนดเวลาเป็นกำลังพลสำรองตามวรรคหนึ่ง และการยกเว้นการเป็นกำลังพลสำรองของบุคคล ตาม (๒) ให้เป็นไปตามที่กำหนดในกฎกระทรวง

หลักเกณฑ์และวิธีการรับสมัครหรือคัดเลือกตามวรรคหนึ่ง ให้เป็นไปตามที่กำหนดในข้อบังคับ

มาตรา ๑๖ ให้พนักงานเจ้าหน้าที่บรรจุรายชื่อกำลังพลสำรองในบัญชีบรรจุกำลัง โดยดำเนินการ ดังต่อไปนี้

(๑) กรณีการเข้าเป็นกำลังพลสำรองตามมาตรา ๑๕ (๑) ให้บรรจุรายชื่อลงในบัญชีบรรจุกำลังของหน่วยทหารที่กำลังพลสำรองแจ้งความประสงค์

(๒) กรณีการเข้าเป็นกำลังพลสำรองตามมาตรา ๑๕ (๒) ให้บรรจุรายชื่อลงในบัญชีบรรจุกำลังของหน่วยทหารตามภูมิลำเนาทหารตามกฎหมายว่าด้วยการรับราชการทหาร

หลักเกณฑ์และวิธีการบรรจุรายชื่อกำลังพลสำรองในบัญชีบรรจุกำลัง ให้เป็นไปตามที่กำหนดในข้อบังคับ

เมื่อดำเนินการตามวรรคหนึ่งแล้ว ให้พนักงานเจ้าหน้าที่แจ้งให้กำลังพลสำรองทราบ

มาตรา ๑๗ ในกรณีที่มีการบรรจุรายชื่อกำลังพลสำรองผู้ใดลงในบัญชีบรรจุกำลังของหน่วยทหารต่างไปจากสังกัดหน่วยทหารตามภูมิลำเนาทหาร ให้หน่วยทหารที่กำลังพลสำรองมีรายชื่อบรรจุอยู่แจ้งการบรรจุรายชื่อของกำลังพลสำรองให้หน่วยทหารตามภูมิลำเนาทหารซึ่งกำลังพลสำรองผู้นั้นสังกัดอยู่ทราบ

มาตรา ๑๘ เพื่อประโยชน์แก่การดำเนินการกำลังพลสำรอง ในกรณีที่กำลังพลสำรองผู้ใดประสงค์จะขอเปลี่ยนการบรรจุรายชื่อในบัญชีบรรจุกำลังของหน่วยทหารหนึ่งไปอีกหน่วยทหารหนึ่ง พนักงานเจ้าหน้าที่อาจพิจารณาอนุญาตให้ดำเนินการได้ ทั้งนี้ ตามหลักเกณฑ์ วิธีการ และเงื่อนไขที่กำหนดในข้อบังคับ

การดำเนินการตามวรรคหนึ่ง ต้องได้รับความยินยอมจากหน่วยทหารที่กำลังพลสำรองประสงค์จะไปบรรจุรายชื่อในบัญชีบรรจุกำลังของหน่วยทหารดังกล่าว

เมื่อพนักงานเจ้าหน้าที่อนุญาตให้ดำเนินการตามวรรคหนึ่งแล้ว ให้ดำเนินการตามมาตรา ๑๖ วรรคสาม และมาตรา ๑๗ โดยอนุโลม

มาตรา ๑๙ ให้กำลังพลสำรองพ้นจากการเป็นกำลังพลสำรองเมื่อ

(๑) ครบกำหนดเวลาการเป็นกำลังพลสำรองตามที่กำหนดในกฎกระทรวงซึ่งออกตามมาตรา ๑๕ วรรคสอง

(๒) เข้ารับราชการทหารตามมาตรา ๓๐

(๓) กรณีอื่นตามที่กำหนดในกฎกระทรวง

ส่วนที่ ๒

หน้าที่กำลังพลสำรอง

มาตรา ๒๐ กำลังพลสำรองมีหน้าที่เข้ารับราชการทหารในการเรียกกำลังพลสำรองเพื่อตรวจสอบเพื่อฝึกวิชาทหาร เพื่อปฏิบัติราชการ หรือเพื่อทดลองความพร้อม และในการระดมพล

การเข้ารับราชการทหารตามวรรคหนึ่ง ให้กำลังพลสำรองมีอำนาจหน้าที่ตามชั้นยศและตำแหน่งเช่นเดียวกับทหารประจำการและทหารกองประจำการ แล้วแต่กรณี

การแต่งตั้งและการเลื่อนยศของกำลังพลสำรอง ให้เป็นไปตามกฎหมายว่าด้วยยศทหาร การผ่อนผันให้กำลังพลสำรองไม่ต้องเข้ารับราชการทหารตามวรรคหนึ่ง ให้เป็นไปตามหลักเกณฑ์ วิธีการ และเงื่อนไขที่กำหนดในกฎกระทรวง

มาตรา ๒๑ การเรียกกำลังพลสำรองเพื่อตรวจสอบ เพื่อฝึกวิชาทหาร เพื่อปฏิบัติราชการ หรือเพื่อทดลองความพร้อม ให้กระทำตามหลักเกณฑ์และวิธีการที่กำหนดในข้อบังคับ

มาตรา ๒๒ การเรียกกำลังพลสำรองเพื่อตรวจสอบ ให้กระทำได้เพื่อเรียกกำลังพลสำรอง เข้ารับการตรวจสอบสภาพ ตรวจสอบบัญชีเตรียมกำลังพลสำรอง และซักซ้อมระเบียบการ เพื่อประโยชน์ ในการเตรียมความพร้อมในการเรียกกำลังพลสำรองเพื่อฝึกวิชาทหาร เพื่อปฏิบัติราชการ หรือเพื่อทดลอง ความพร้อม และในการระดมพล

มาตรา ๒๓ การเรียกกำลังพลสำรองเพื่อฝึกวิชาทหาร ให้กระทำได้เพื่อเรียกกำลังพลสำรอง เข้ารับการฝึก ศึกษา หรือทบทวนวิชาทหาร เพื่อให้มีความรู้ความสามารถพร้อมที่จะปฏิบัติหน้าที่ได้อย่างมี ประสิทธิภาพ

มาตรา ๒๔ การเรียกกำลังพลสำรองเพื่อปฏิบัติราชการ ให้กระทำได้ในกรณีจำเป็นเพื่อเรียก กำลังพลสำรองเข้าปฏิบัติราชการตามอำนาจหน้าที่ของกระทรวงกลาโหม ในการปฏิบัติภารกิจที่ต้องใช้ ความรู้ความเชี่ยวชาญเป็นการเฉพาะ หรือเพื่อปฏิบัติหน้าที่ในการป้องกันและแก้ไขปัญหามาจากภัยพิบัติ ตามกฎหมายว่าด้วยการป้องกันและบรรเทาสาธารณภัย

การเรียกกำลังพลสำรองเพื่อปฏิบัติราชการตามวรรคหนึ่ง ต้องกระทำเป็นการชั่วคราวและเท่าที่จำเป็น สำหรับการปฏิบัติภารกิจตามที่มีคำสั่งเรียกเท่านั้น

มาตรา ๒๕ การเรียกกำลังพลสำรองเพื่อทดลองความพร้อม ให้กระทำได้เพื่อเรียก กำลังพลสำรองเข้ารับการทดสอบแผนหรือเตรียมรับสถานการณ์ เพื่อให้สามารถปฏิบัติหน้าที่ตามแผนที่กำหนด

มาตรา ๒๖ การระดมพล ให้กระทำได้ในเวลาที่มีการประกาศสถานการณ์ฉุกเฉินหรือประกาศ ใช้กฎอัยการศึก หรือกรณีที่มีการรบหรือการสงคราม จนถึงขั้นที่ต้องมีการระดมสรรพกำลังของชาติ

การระดมพล ให้กระทำได้โดยการตราเป็นพระราชกฤษฎีกา

มาตรา ๒๗ กำลังพลสำรองตามพระราชบัญญัตินี้ ให้ได้รับยกเว้นการเรียกพลเพื่อตรวจสอบ เพื่อฝึกวิชาทหาร หรือเพื่อทดลองความพร้อม และการระดมพลตามกฎหมายว่าด้วยการรับราชการทหาร และให้การดำเนินการในเรื่องดังกล่าวเป็นไปตามพระราชบัญญัตินี้แทน

มาตรา ๒๘ ให้กระทรวงกลาโหมมีอำนาจหน้าที่จัดเตรียม อำนวยการ และดำเนินการ ในกิจการกำลังพลสำรอง ทั้งนี้ ให้เป็นไปตามวิธีการที่กำหนดในข้อบังคับ

มาตรา ๒๙ กำลังพลสำรองซึ่งถูกเรียกเข้ารับราชการทหารตามมาตรา ๒๐ ถ้าไม่มาหรือ มาแต่ไม่เข้ารับราชการทหาร หรือไม่อยู่จนกว่าการรับราชการทหารแล้วเสร็จ ให้ถือว่ากำลังพลสำรองนั้น หลีกเลียงขาดชั้นไม่เข้ารับราชการทหาร เว้นแต่

(๑) ข้าราชการซึ่งได้รับคำสั่งของผู้บังคับบัญชาโดยปัจจุบันทันด่วนให้ไปราชการอันสำคัญยิ่งหรือไปราชการต่างประเทศโดยคำสั่งของเจ้ากระทรวง

(๒) นักเรียนซึ่งออกไปศึกษาวิชา ณ ต่างประเทศ ตามที่กำหนดในกฎกระทรวง

(๓) ข้าราชการหรือผู้ปฏิบัติงานในสถานที่ราชการ หรือโรงงานอื่นใด ในระหว่างที่มีการรบหรือการสงคราม อันเป็นอุปสรรคในการรบหรือการสงครามและอยู่ในความควบคุมของกระทรวงกลาโหม

(๔) บุคคลซึ่งกำลังปฏิบัติงานร่วมกับหน่วยทหารในราชการสนาม

(๕) เกิดเหตุสุดวิสัย

(๖) ป่วยไม่สามารถจะมาได้ โดยให้บุคคลซึ่งบรรลุนิติภาวะและเชื่อถือได้มาแจ้งต่อพนักงานเจ้าหน้าที่ในวันที่เรียกเข้ารับราชการทหาร

(๗) กรณีอื่นตามที่กำหนดในกฎกระทรวง

กรณีตาม (๑) (๒) (๓) หรือ (๔) ต้องได้รับการผ่อนผันเฉพาะคราวจากรัฐมนตรีหรือผู้ซึ่งรัฐมนตรีมอบหมาย

มาตรา ๓๐ กระทรวงกลาโหมอาจรับสมัครกำลังพลสำรองเพื่อทำหน้าที่ทหารเป็นการชั่วคราวได้ตามกฎหมายว่าด้วยระเบียบข้าราชการทหาร

กำลังพลสำรองที่เข้ารับราชการทหารตามวรรคหนึ่ง ให้พ้นจากการเป็นกำลังพลสำรองตามพระราชบัญญัตินี้

ส่วนที่ ๓

การแจ้ง

มาตรา ๓๑ การแจ้งการบรรจุรายชื่อกำลังพลสำรองตามมาตรา ๑๖ วรรคสาม การเรียกกำลังพลสำรอง หรือการระดมพล ให้ทำเป็นหนังสือแจ้งหรือคำสั่งเรียก แล้วแต่กรณี โดยให้พนักงานเจ้าหน้าที่ส่งหนังสือหรือคำสั่งดังกล่าวทางไปรษณีย์ลงทะเบียนตอบรับให้กำลังพลสำรอง ณ สถานที่ติดต่อ ดังต่อไปนี้

(๑) กำลังพลสำรองตามมาตรา ๑๕ (๑) ให้แจ้ง ณ สถานที่ที่กำลังพลสำรองระบุไว้ในขณะสมัครเข้าเป็นกำลังพลสำรอง

(๒) กำลังพลสำรองตามมาตรา ๑๕ (๒) ให้แจ้ง ณ สถานที่ที่มีการส่งหมายเรียกพลหรือคำสั่งเรียกพลตามกฎหมายว่าด้วยการรับราชการทหาร

การแจ้งตามวรรคหนึ่ง ให้ถือว่ากำลังพลสำรองได้รับหนังสือแจ้งหรือคำสั่งเรียกแล้ว เมื่อครบกำหนดเจ็ดวันนับแต่วันส่งทางไปรษณีย์ลงทะเบียนตอบรับ

นอกจากการส่งหนังสือแจ้งหรือคำสั่งเรียกตามวิธีการในวรรคหนึ่ง พนักงานเจ้าหน้าที่อาจนำส่งหนังสือแจ้งหรือคำสั่งเรียกให้แก่กำลังพลสำรองโดยตรงได้

มาตรา ๓๒ ในกรณีที่ไม้อาจดำเนินการแจ้งตามวิธีการที่กำหนดในมาตรา ๓๑ ได้ ให้พนักงานเจ้าหน้าที่ปิดหนังสือแจ้งหรือคำสั่งเรียกนั้นไว้ในที่ที่เห็นได้ง่าย ณ สถานที่ตามมาตรา ๓๑ เว้นแต่ในกรณีที่มีการระดมพล การแจ้งคำสั่งดังกล่าวให้กระทำโดยวิธีอื่นใดเพื่อให้กำลังพลสำรองรับทราบคำสั่งได้อย่างสะดวกและชัดเจน ทั้งนี้ ตามหลักเกณฑ์และวิธีการที่กำหนดในกฎกระทรวง

การแจ้งตามวรรคหนึ่ง ให้ถือว่ากำลังพลสำรองได้รับหนังสือแจ้งหรือคำสั่งเรียกเมื่อครบกำหนดเจ็ดวันนับแต่วันปิดหนังสือแจ้งหรือคำสั่งเรียก หรือวันที่ถือว่าได้รับคำสั่งเรียกตามที่กำหนดในกฎกระทรวงตามวรรคหนึ่ง แล้วแต่กรณี

มาตรา ๓๓ ในกรณีที่กำลังพลสำรองประสงค์จะเปลี่ยนแปลงสถานที่ติดต่อตามมาตรา ๓๑ ให้กำลังพลสำรองแจ้งไปยังหน่วยทหารที่ตนมีรายชื่อบรรจุอยู่ตามแบบที่กำหนดในข้อบังคับ และเมื่อพนักงานเจ้าหน้าที่ได้รับแจ้งการเปลี่ยนแปลงดังกล่าวแล้ว ให้ถือว่าสถานที่ดังกล่าวเป็นสถานที่ติดต่อ

มาตรา ๓๔ กำลังพลสำรองผู้ใดเปลี่ยนชื่อตัวหรือชื่อสกุล หรือแก้ไขเลขประจำตัวประชาชน ให้ผู้นั้นแจ้งการเปลี่ยนชื่อตัวหรือชื่อสกุลหรือการแก้ไขเลขประจำตัวประชาชนไปยังหน่วยทหารที่ตนมีรายชื่อบรรจุอยู่ ภายในสามสิบวันนับแต่วันที่มีการเปลี่ยนชื่อตัวหรือชื่อสกุล หรือแก้ไขเลขประจำตัวประชาชน ทั้งนี้ ให้เป็นไปตามหลักเกณฑ์และวิธีการที่กำหนดในข้อบังคับ

หมวด ๓

วินัย

มาตรา ๓๕ กำลังพลสำรองที่เข้ารับราชการทหารตามมาตรา ๒๐ ต้องอยู่ในวินัยทหารตามกฎหมายว่าด้วยวินัยทหาร เช่นเดียวกับทหารประจำการหรือทหารกองประจำการ แล้วแต่กรณี

หมวด ๔

สิทธิประโยชน์

มาตรา ๓๖ กำลังพลสำรองมีสิทธิได้รับค่าตอบแทน ค่าเบี้ยเลี้ยง ค่าอาหาร ค่าพาหนะ ค่าเช่าที่พัก การรักษาพยาบาล และสิทธิประโยชน์อื่น ตามระเบียบที่รัฐมนตรีกำหนดโดยความเห็นชอบของกระทรวงการคลัง

หมวด ๕

บทกำหนดโทษ

มาตรา ๓๗ กำลังพลสำรองผู้ใดหลีกเลี่ยงหรือขัดขืนไม่มาหรือมาแต่ไม่เข้ารับราชการทหารในการเรียกกำลังพลสำรองเพื่อตรวจสอบตามมาตรา ๒๐ ต้องระวางโทษจำคุกไม่เกินสามเดือน หรือปรับไม่เกินห้าพันบาท หรือทั้งจำทั้งปรับ

กำลังพลสำรองผู้ใดหลีกเลี่ยงหรือขัดขืนไม่มาหรือมาแต่ไม่เข้ารับราชการทหารในการเรียกกำลังพลสำรองเพื่อฝึกวิชาทหาร หรือเพื่อปฏิบัติราชการ หรือเพื่อทดลองความพร้อม หรือในการระดมพลตามมาตรา ๒๐ ต้องระวางโทษจำคุกไม่เกินสี่ปี

มาตรา ๓๘ กำลังพลสำรองผู้ใดหลีกเลี่ยงหรือขัดขืนไม่อยู่รับราชการทหารตามมาตรา ๒๐ จนครบกำหนดเวลาที่กำหนดในคำสั่งเรียกโดยมิได้รับอนุญาต หรือไม่มาปฏิบัติราชการเมื่อพ้นกำหนดอนุญาตแล้ว ให้ถือว่าผู้นั้นกระทำความผิดฐานหนีราชการและต้องระวางโทษตามกฎหมายว่าด้วยอาญาทหาร และให้นำบทบัญญัติตามกฎหมายว่าด้วยอาญาทหารในส่วนที่เกี่ยวกับอำนาจลงทัณฑ์ในความผิดต่อวินัยทหารมาใช้บังคับแก่การกระทำความผิดนี้

มาตรา ๓๙ กำลังพลสำรองในบัญชีบรรจุกำลังผู้ใดไม่ปฏิบัติตามมาตรา ๓๔ ต้องระวางโทษจำคุกไม่เกินหนึ่งเดือน หรือปรับไม่เกินหนึ่งพันบาท หรือทั้งจำทั้งปรับ

มาตรา ๔๐ นายจ้างผู้ใดไม่จ่ายค่าจ้างให้แก่ลูกจ้างซึ่งเป็นกำลังพลสำรองในวันลาเพื่อรับราชการทหารตามพระราชบัญญัตินี้ ต้องระวางโทษปรับไม่เกินสองหมื่นบาท

บทเฉพาะกาล

มาตรา ๔๑ ในวาระเริ่มแรก ให้คณะกรรมการกำลังพลสำรองประกอบด้วยกรรมการตามมาตรา ๖ (๑) (๒) (๓) วรรคสอง และวรรคสาม เพื่อปฏิบัติหน้าที่เท่าที่จำเป็นไปพลางก่อน จนกว่าจะมีการแต่งตั้งกรรมการผู้ทรงคุณวุฒิตามมาตรา ๖ (๔) ซึ่งต้องไม่เกินหนึ่งร้อยแปดสิบวันนับแต่วันที่พระราชบัญญัตินี้ใช้บังคับ

มาตรา ๔๒ ในวาระเริ่มแรก การรับบุคคลเข้าเป็นกำลังพลสำรองตามมาตรา ๑๕ ให้กระทำได้เมื่อพ้นสองร้อยสี่สิบวันนับแต่วันที่พระราชบัญญัตินี้ใช้บังคับ

มาตรา ๔๓ ให้นำกฎกระทรวง กฎ ข้อบังคับ ระเบียบแบบแผน ประกาศ คำสั่ง หรือมติของสภากลาโหมในส่วนที่เกี่ยวกับการกำหนดให้ทหารกองเกินและทหารกองหนุนมีหน้าที่เข้ารับราชการทหารในการเรียกพลหรือระดมพล ที่ออกตามพระราชบัญญัติรับราชการทหาร พ.ศ. ๒๔๙๗ เท่าที่ไม่ขัดหรือแย้งกับพระราชบัญญัตินี้ มาใช้บังคับกับการรับราชการทหารของกำลังพลสำรองตามพระราชบัญญัตินี้ ทั้งนี้ จนกว่าจะมีการออกกฎกระทรวง ข้อบังคับ หรือระเบียบ ตามพระราชบัญญัตินี้ขึ้นใช้บังคับ

การดำเนินการออกกฎกระทรวง ข้อบังคับ หรือระเบียบตามวรรคหนึ่ง ให้ดำเนินการให้แล้วเสร็จภายในสองร้อยสี่สิบวันนับแต่วันที่พระราชบัญญัตินี้ใช้บังคับ หากไม่สามารถดำเนินการได้ให้รัฐมนตรีรายงานเหตุผลที่ไม่อาจดำเนินการได้ต่อคณะรัฐมนตรีเพื่อทราบ

ผู้รับสนองพระบรมราชโองการ

พลเอก ประยุทธ์ จันทร์โอชา

นายกรัฐมนตรี

หมายเหตุ :- เหตุผลในการประกาศใช้พระราชบัญญัติฉบับนี้ คือ โดยที่เป็นการสมควรกำหนดให้มีกำลังพลสำรอง เพื่อสนับสนุนการปฏิบัติภารกิจตามอำนาจหน้าที่ของกระทรวงกลาโหม โดยกำหนดประเภทบุคคลที่จะเป็นกำลังพลสำรอง การดำเนินการทั้งหลายเกี่ยวกับกิจการกำลังพลสำรอง รวมถึงการกำหนดหน้าที่และสิทธิของกำลังพลสำรองในการเข้ารับราชการทหารให้ชัดเจน เพื่อเป็นการพัฒนากิจการกำลังพลสำรองให้มีประสิทธิภาพยิ่งขึ้น จึงจำเป็นต้องตราพระราชบัญญัตินี้



กฎกระทรวง
กิจการกำลังพลสำรอง
พ.ศ. ๒๕๕๙

อาศัยอำนาจตามความในมาตรา ๕ วรรคหนึ่ง มาตรา ๑๕ วรรคสอง มาตรา ๑๙ (๓) มาตรา ๒๐ วรรคสี่ มาตรา ๒๙ วรรคหนึ่ง (๒) และ (๓) และมาตรา ๓๒ วรรคหนึ่ง แห่งพระราชบัญญัติกำลังพลสำรอง พ.ศ. ๒๕๕๘ รัฐมนตรีว่าการกระทรวงกลาโหมออกกฎกระทรวงไว้ดังต่อไปนี้

หมวด ๑

กำหนดเวลาการเป็นกำลังพลสำรอง การยกเว้นการเป็นกำลังพลสำรอง
และการพ้นจากการเป็นกำลังพลสำรอง

ข้อ ๑ การเป็นกำลังพลสำรอง ให้มีกำหนดเวลาราวละหกปีนับแต่วันที่บรรจุรายชื่ออยู่ในบัญชีบรรจุกำลัง และในกรณีที่เป็นการเป็นกำลังพลสำรองตามมาตรา ๑๕ (๒) จะเป็นการเป็นกำลังพลสำรองเกินห้าคราวมิได้

ข้อ ๒ บุคคลตามมาตรา ๑๕ (๒) ดังต่อไปนี้ ให้ได้รับการยกเว้นการเป็นกำลังพลสำรอง

(๑) ทหารกองเกินที่ยังไม่พ้นหน้าที่ในการตรวจเลือกทหารกองเกินเข้ารับราชการทหารกองประจำการตามกฎหมายว่าด้วยการรับราชการทหาร

(๒) คนพิการทุพพลภาพหรือบุคคลที่มีโรคตามบัญชีแนบท้ายกฎกระทรวงนี้หรือมีความพิการหรือโรคอื่นใดซึ่งคณะกรรมการแพทย์ตามที่กระทรวงกลาโหมกำหนดมีความเห็นว่าจะไม่สมควรเป็นกำลังพลสำรอง

(๓) คนไร้ความสามารถหรือคนเสมือนไร้ความสามารถ

(๔) พระภิกษุที่มีสมณศักดิ์หรือที่เป็นเปรียญ และพระภิกษุผู้ปกครองสงฆ์ที่มีตำแหน่งตั้งแต่เจ้าอาวาสขึ้นไป นักบวชในพระพุทธศาสนาจันนิกายหรืออนันนิกายที่มีสมณศักดิ์ หรือพระภิกษุ สามเณร และนักบวชในพระพุทธศาสนาจันนิกายหรืออนันนิกายซึ่งเป็นนักธรรมตามที่สำนักงานพระพุทธศาสนาแห่งชาติรับรอง

(๕) อิหม่าม คอเต็บ บิหลั่น ในศาสนาอิสลาม เจ้าอธิการวัดและผู้ช่วยเจ้าอธิการวัดที่เจ้าอธิการวัดรับรอง สำหรับศาสนาคริสต์นิกายโรมันคาทอลิก หรือหัวหน้าสำนัก หรือเจ้าหน้าที่ หรือผู้ช่วยหัวหน้าในสำนักสอนศาสนาสำนักใหญ่ที่หัวหน้าสำนักรับรอง สำหรับศาสนาคริสต์นิกายโปรเตสแตนต์ และบุคคลในศาสนาอื่นซึ่งมีหน้าที่ประจำในกิจของศาสนาตามที่กระทรวงกลาโหมประกาศกำหนด

(๖) บุคคลซึ่งได้สัญชาติไทยโดยการแปลงสัญชาติ

(๗) บุคคลซึ่งรับโทษจำคุกอยู่โดยคำพิพากษาของศาล

(๘) บุคคลซึ่งเคยได้รับโทษจำคุกโดยคำพิพากษาถึงที่สุดให้จำคุกครั้งเดียว หรือหลายครั้งรวมกัน ตั้งแต่สิบปีขึ้นไป

ในกรณีที่ปรากฏว่า มีการบรรจุรายชื่อบุคคลตามวรรคหนึ่งไว้ในบัญชีบรรจุกำลังให้พนักงานเจ้าหน้าที่จำหน่ายชื่อบุคคลนั้นออกจากบัญชีบรรจุกำลัง

ข้อ ๓ ให้กำลังพลสำรองพ้นจากการเป็นกำลังพลสำรองตามมาตรา ๑๙ (๓) ในกรณีดังต่อไปนี้

(๑) ตาย

(๒) เป็นบุคคลที่มีลักษณะตามข้อ ๒ (๒) หรือ (๓)

(๓) ถูกถอนสัญชาติไทย สละสัญชาติไทย หรือแปลงสัญชาติเป็นคนต่างด้าว

(๔) ได้รับโทษจำคุกอยู่โดยคำพิพากษาถึงที่สุดให้จำคุกตั้งแต่หกปีขึ้นไป เว้นแต่เป็นโทษสำหรับความผิดที่ได้กระทำโดยประมาทหรือความผิดลหุโทษ

(๕) ขาดคุณสมบัติหรือมีลักษณะต้องห้ามในการเป็นกำลังพลสำรองตามที่กำหนดในข้อบังคับที่ออกตามมาตรา ๑๕

(๖) พ้นราชการทหารตามกฎหมายว่าด้วยการรับราชการทหาร เว้นแต่ผู้ที่สมัครเข้าเป็นกำลังพลสำรองตามมาตรา ๑๕ (๑)

หมวด ๒

การผ่อนผันให้กำลังพลสำรองไม่ต้องเข้ารับราชการทหาร

ข้อ ๔ กำลังพลสำรองดังต่อไปนี้ อาจขอรับการผ่อนผันไม่ต้องเข้ารับราชการทหารในการเรียกกำลังพลสำรองเพื่อตรวจสอบ เพื่อฝึกวิชาทหาร และเพื่อทดลองความพร้อม

(๑) พระภิกษุ สามเณร และนักบวชในพระพุทธศาสนาจีนิกายหรืออนัมนิกาย

(๒) บุคคลในศาสนาอื่นซึ่งมีหน้าที่ประจำในกิจของศาสนา และมีใช้บุคคลที่ได้รับการยกเว้นการเป็นกำลังพลสำรองตามข้อ ๒ (๕) ทั้งนี้ ตามที่กระทรวงกลาโหมประกาศกำหนด

(๓) ครูซึ่งสอนประจำเฉพาะวิชาหรือประจำทำการสอน นักเรียน นิสิต หรือนักศึกษาไม่น้อยกว่าสิบห้าคนเป็นปกติ และมีเวลาสอนสัปดาห์ละไม่น้อยกว่าสิบแปดชั่วโมงสำหรับครูซึ่งประจำทำการสอนในสถานศึกษาตั้งแต่ระดับมัธยมศึกษาลงมา หรือไม่น้อยกว่าสิบห้าชั่วโมงสำหรับครูซึ่งประจำทำการสอน

ในสถานศึกษาระดับสูงกว่ามัธยมศึกษา โดยเป็นครูซึ่งสอนอยู่ในสถานศึกษาตามประเภทที่กระทรวงกลาโหมประกาศกำหนด

(๔) บุคคลซึ่งรัฐมนตรีเห็นสมควรผ่อนผันเป็นพิเศษเฉพาะคราว

ข้อ ๕ การขอผ่อนผันตามข้อ ๔ ให้ดำเนินการดังต่อไปนี้

(๑) ให้บุคคลตามข้อ ๔ แจ้งต่อเจ้าอาวาสวัดซึ่งบุคคลนั้นมีที่อยู่หรือพำนักอาศัยอยู่ หัวหน้าสถานศึกษา หัวหน้าส่วนราชการ หัวหน้าหน่วยงานซึ่งผู้นั้นสังกัดอยู่ หรือผู้บังคับหน่วยทหารที่กำลังพลสำรองมีรายชื่อบรรจุอยู่ แล้วแต่กรณี และให้ผู้ได้รับแจ้งจัดทำบัญชีรายชื่อของบุคคลดังกล่าว ส่งไปยังหน่วยทหารที่กำลังพลสำรองมีรายชื่อบรรจุอยู่ในสิบห้าวันนับแต่วันที่ได้รับแจ้ง

(๒) ให้หน่วยทหารที่ได้รับแจ้งจัดทำบัญชีรายชื่อของบุคคลดังกล่าวส่งไปยังกระทรวงกลาโหมภายในสิบห้าวันนับแต่วันที่ได้รับแจ้ง

การผ่อนผันให้มีผลตั้งแต่วันที่รัฐมนตรีหรือผู้ซึ่งรัฐมนตรีมอบหมายอนุมัติ

การแจ้งและการจัดทำบัญชีรายชื่อตามวรรคหนึ่ง ให้เป็นไปตามหลักเกณฑ์ วิธีการ และแบบที่กระทรวงกลาโหมประกาศกำหนด

ข้อ ๖ ในกรณีที่กำลังพลสำรองพ้นจากฐานะตามที่กำหนดไว้ในข้อ ๔ ให้ผู้ซึ่งได้รับแจ้งตามข้อ ๕ (๑) แล้วแต่กรณี จัดทำบัญชีรายชื่อบุคคลดังกล่าวตามแบบที่กระทรวงกลาโหมประกาศกำหนดแล้วดำเนินการต่อไปตามขั้นตอนและวิธีการที่กำหนดไว้ในข้อ ๕ (๑) ภายในสิบห้าวันนับแต่วันที่ทราบ

ให้การผ่อนผันตามข้อ ๕ เป็นอันสิ้นสุดตั้งแต่วันที่บุคคลนั้นพ้นจากฐานะตามที่กำหนดไว้ในข้อ ๔ หรือตั้งแต่วันที่การผ่อนผันเป็นพิเศษเฉพาะคราวสิ้นสุดลง

ข้อ ๗ กำลังพลสำรองที่ประสงค์ขอผ่อนผันไม่ต้องเข้ารับราชการทหารในการเรียกกำลังพลสำรองเพื่อปฏิบัติราชการและการระดมพล ให้แจ้งไปยังหน่วยทหารที่กำลังพลสำรองมีรายชื่อบรรจุอยู่ โดยให้หน่วยทหารดำเนินการต่อไปตามขั้นตอนและวิธีการที่กำหนดไว้ในข้อ ๕ (๒) ภายในสิบห้าวัน

การผ่อนผันให้มีผลตั้งแต่วันที่รัฐมนตรีหรือผู้ซึ่งรัฐมนตรีมอบหมายอนุมัติและให้การผ่อนผันเป็นอันสิ้นสุดตั้งแต่วันที่การผ่อนผันเป็นพิเศษเฉพาะคราวสิ้นสุดลง

ข้อ ๘ ในกรณีจำเป็นเพื่อการป้องกันประเทศ รัฐมนตรีจะยกเลิกการผ่อนผันให้แก่กำลังพลสำรองตามข้อ ๕ หรือข้อ ๗ ในการเรียกกำลังพลสำรองหรือการระดมพลคราวใดตามที่เห็นสมควรก็ได้

หมวด ๓

กรณีที่ไม่ถือว่าเป็นการหลีกเลี่ยงข้อห้ามเข้ารับราชการทหาร

ข้อ ๙ ในกรณีดังต่อไปนี้ ไม่ถือว่าเป็นกำลังพลสำรองหลีกเลี่ยงข้อห้ามเข้ารับราชการทหารตามมาตรา ๒๙ (๒) และ (๓)

- (๑) ออกไปศึกษาวิชา ณ ต่างประเทศโดยมีหนังสือรับรองจากทางราชการหรือหน่วยงานของรัฐที่เกี่ยวข้อง
- (๒) ไปทำงานต่างประเทศโดยมีหนังสือรับรองจากกระทรวงแรงงานหรือหน่วยงานอื่นของรัฐที่เกี่ยวข้อง
- (๓) ไปดูงานหรือไปทำการศึกษาวิจัย ณ ต่างประเทศ โดยมีหนังสือรับรองจากทางราชการหรือหน่วยงานของรัฐที่เกี่ยวข้อง
- (๔) ต้องคุมขังอยู่โดยหมายของศาลหรือโดยคำสั่งที่ชอบด้วยกฎหมาย และได้แจ้งให้พนักงานเจ้าหน้าที่ทราบภายในสามวันทำการนับแต่วันที่พ้นจากการคุมขัง
- (๕) กำลังพลสำรองซึ่งจำเป็นต้องหาเลี้ยงบิดาหรือมารดา ซึ่งไร้ความสามารถหรือพิการทุพพลภาพหรือชรา จนหาเลี้ยงชีพไม่ได้และไม่มีผู้อื่นเลี้ยงดู แต่ถ้ามีบุตรหลายคนจะต้องถูกเรียกเข้ารับราชการทหารพร้อมกัน คงผ่อนผันให้คนเดียวตามแต่บิดาหรือมารดาจะเลือก โดยได้รับอนุมัติจากผู้บังคับหน่วยทหารที่กำลังพลสำรองมีรายชื่อบรรจุอยู่
- (๖) กำลังพลสำรองซึ่งจำเป็นต้องหาเลี้ยงบุตรซึ่งมารดาหรือบิดาตาย ไร้ความสามารถ หรือพิการทุพพลภาพ และกำลังพลสำรองซึ่งจำเป็นต้องหาเลี้ยงพี่หรือน้องร่วมบิดามารดาหรือร่วมแต่บิดา หรือมารดา ซึ่งบิดาหรือมารดาตาย ทั้งนี้ เมื่อบุตรหรือพี่หรือน้องนั้นหาเลี้ยงชีพไม่ได้และไม่มีผู้อื่นเลี้ยงดู โดยได้รับอนุมัติจากผู้บังคับหน่วยทหารที่กำลังพลสำรองมีรายชื่อบรรจุอยู่
- กรณีตาม (๑) (๒) และ (๓) ต้องได้รับการผ่อนผันเฉพาะคราวจากรัฐมนตรีหรือผู้ซึ่งรัฐมนตรีมอบหมาย

หมวด ๔

การแจ้งคำสั่งเรียกระดมพลโดยวิธีการอื่น

ข้อ ๑๐ ในกรณีที่ไม้อาจแจ้งคำสั่งเรียกระดมพลตามวิธีการที่กำหนดในมาตรา ๓๑ ได้ ให้แจ้งคำสั่งดังกล่าวทางโทรศัพท์ โทรสาร จดหมายอิเล็กทรอนิกส์ หรือสื่อเทคโนโลยีสารสนเทศอื่นใดที่กำลังพลสำรองแจ้งช่องทางการติดต่อไว้ และให้ถือว่ากำลังพลสำรองได้รับการแจ้งคำสั่งเรียกระดมพลแล้วนับแต่วันที่แจ้ง

ในกรณีที่ไม้อาจดำเนินการแจ้งคำสั่งโดยวิธีการตามวรรคหนึ่งได้ ให้ประกาศแจ้งคำสั่งเรียกระดมพลทางวิทยุกระจายเสียง วิทยุโทรทัศน์ หนังสือพิมพ์รายวันที่แพร่หลายหรือสื่ออิเล็กทรอนิกส์ เป็นเวลาไม่น้อยกว่าสามวันติดต่อกัน และให้ถือว่ากำลังพลสำรองได้รับการแจ้งคำสั่งเรียกระดมพลเมื่อพ้นกำหนดเวลาที่ต้องประกาศ

ให้ไว้ ณ วันที่ ๒๕ สิงหาคม พ.ศ. ๒๕๕๙

พลเอก ประวิตร วงษ์สุวรรณ

รัฐมนตรีว่าการกระทรวงกลาโหม

บัญชีลักษณะความพิการทุพพลภาพและโรคที่ขัดต่อการเป็นกำลังพลสำรอง

๑. โรคหรือความผิดปกติของตา

- (ก) ตาข้างหนึ่งข้างใดบอด คือ เมื่อรักษาและแก้สายตาด้วยแว่นแล้วการมองเห็นยังอยู่ในระดับต่ำกว่า ๓/๖๐ หรือลานสายตาโดยเฉลี่ยแคบกว่า ๑๐ องศา
- (ข) สายตาไม่ปกติ คือ เมื่อรักษาและแก้สายตาด้วยแว่นแล้วการมองเห็นยังอยู่ในระดับ ๖/๒๔ หรือต่ำกว่าทั้งสองข้าง
- (ค) สายตาสั้นมากกว่า ๘ ไดออปเตอร์ หรือสายตายาวมากกว่า ๕ ไดออปเตอร์ ทั้งสองข้าง
- (ง) ต้อแก้วตาทั้งสองข้าง (Bilateral Cataract)
- (จ) ต้อหิน (Glaucoma)
- (ฉ) โรคซ้ำประสาทตาเสื่อมทั้ง ๒ ข้าง (Optic Atrophy)
- (ช) กระจกตาอักเสบเรื้อรังหรือขุ่นทั้งสองข้าง
- (ช) ประสาทการเคลื่อนไหวลูกตาไม่ทำงาน สูญเสียอย่างถาวร (Cranial nerve 3rd, 4th, 6th)

๒. โรคหรือความผิดปกติของหู

- (ก) หูหนวกทั้งสองข้าง คือ ต้องใช้เสียงในช่วงคลื่นความถี่ ๕๐๐-๒,๐๐๐ รอบ ต่อวินาที หรือมากกว่า ๕๕ เดซิเบล จึงจะได้ยินทั้งสองข้าง
- (ข) หูชั้นกลางอักเสบเรื้อรังทั้งสองข้าง
- (ค) เยื่อแก้วหูทะลุทั้งสองข้าง

๓. โรคของหัวใจและหลอดเลือด

- (ก) หัวใจหรือหลอดเลือดพิการอย่างถาวร จนอาจเกิดอันตรายร้ายแรง
- (ข) ลิ้นหัวใจพิการ
- (ค) การเต้นของหัวใจผิดปกติอย่างถาวร จนอาจเกิดอันตรายร้ายแรง
- (ง) โรคของกล้ามเนื้อหัวใจชนิดที่ไม่สามารถรักษาให้หายขาดได้และอาจเป็นอันตราย
- (จ) หลอดเลือดแดงใหญ่โป่งพอง
- (ฉ) หลอดเลือดภายในกะโหลกศีรษะโป่งพองหรือผิดปกติชนิดที่อาจเป็นอันตราย

๔. โรคเลือดและอวัยวะสร้างเลือด

- (ก) โรคเลือดหรืออวัยวะสร้างเลือดผิดปกติอย่างรุนแรงและอาจเป็นอันตรายถึงชีวิต
- (ข) ภาวะม้ามโต (Hypersplenism) ที่รักษาไม่หายและอาจเป็นอันตราย

๕. โรกระบบหายใจ

- (ก) โรคหืด (Asthma) ที่ได้รับการวินิจฉัยตามเกณฑ์การวินิจฉัย
- (ข) โรคทางปอดที่มีอาการไอ หอบเหนื่อย และมีการสูญเสียการทำงานของระบบทางเดินหายใจ โดยตรวจสอบสมรรถภาพปอดได้ค่า Forced Expiratory Volume in One Second หรือ Forced Vital Capacity ต่ำกว่าร้อยละ ๖๐ ของค่ามาตรฐานตามเกณฑ์
- (ค) โรคความดันเลือดในปอดสูง (Pulmonary Hypertension) ซึ่งวินิจฉัยโดยการตรวจหัวใจด้วยคลื่นเสียงความถี่สูง (Echocardiogram) หรือโดยการใส่สายวัดความดันเลือดในปอด
- (ง) โรคถุงน้ำในปอด (Lung Cyst) ที่ตรวจวินิจฉัยโดยภาพถ่ายรังสีทรวงอก หรือเอกซเรย์คอมพิวเตอร์ปอด
- (จ) โรคหยุดการหายใจขณะหลับ (Obstructive Sleep Apnea) ซึ่งวินิจฉัยด้วยการตรวจการนอนหลับ (Polysomnography)

๖. โรคของระบบทางเดินปัสสาวะ

- (ก) ไตอักเสบเรื้อรัง
- (ข) กลุ่มอาการไตพิการ (Nephrotic Syndrome)
- (ค) ไตวายเรื้อรัง
- (ง) ไตพองเป็นถุงน้ำแต่กำเนิด (Polycystic Kidney)

๗. โรคหรือความผิดปกติของกระดูก ข้อ และกล้ามเนื้อ

- (ก) โรคข้อหรือความผิดปกติของข้อ ดังต่อไปนี้
 - (๑) ข้ออักเสบเรื้อรัง (Chronic Arthritis)
 - (๒) ข้อเสื่อมเรื้อรัง (Chronic Osteoarthritis)
 - (๓) โรคข้อและกระดูกสันหลังอักเสบเรื้อรัง (Spondyloarthropathy)
- (ข) แขน ขา มือ เท้า นิ้ว ใดๆอย่างหนึ่งผิดปกติ ดังต่อไปนี้
 - (๑) แขน ขา มือ หรือเท้า ตั่วนหรือพิการ ถึงแม้ว่าจะรักษาด้วยวิธีใหม่ที่สุดแล้วก็ยังใช้การไม่ได้
 - (๒) นิ้วหัวแม่มือตั่วนจนถึงข้อปลายนิ้วหรือพิการถึงขั้นใช้การไม่ได้
 - (๓) นิ้วชี้ของมือตั่วนตั้งแต่ข้อปลายนิ้ว
 - (๔) นิ้วมือเ็นมือข้างเดียวกันตั้งแต่สองนิ้วขึ้นไปตั่วนจนถึงข้อปลายนิ้วหรือพิการถึงขั้นใช้การไม่ได้
 - (๕) นิ้วหัวแม่มือเท้าตั่วนจนถึงข้อปลายนิ้วหรือพิการถึงขั้นใช้การไม่ได้
 - (๖) นิ้วเท้าในเท้าข้างเดียวกันตั้งแต่สองนิ้วขึ้นไปตั่วนจนถึงข้อปลายนิ้วหรือพิการถึงขั้นใช้การไม่ได้
 - (๗) นิ้วเท้าในเท้าแต่ละข้างตั้งแต่หนึ่งนิ้วขึ้นไปตั่วนจนถึงข้อปลายนิ้วหรือพิการถึงขั้นใช้การไม่ได้
 - (๘) นิ้วเท้าในเท้าข้างใดข้างหนึ่งตั้งแต่หนึ่งนิ้วขึ้นไปตั่วนจนถึงข้อโคนนิ้วหรือพิการถึงขั้นใช้การไม่ได้

- (ค) คอเอียงหรือแข็งทื่อชนิดถาวร
- (ง) กระดูกสันหลังโค้งหรือคดหรือแอ่นจนเห็นได้ชัดหรือแข็งทื่อชนิดถาวร
- (จ) กล้ามเนื้อเหยี่ยวลีบหรือหดสั้น (Atrophy or contracture) จนเป็นผลให้อวัยวะส่วนหนึ่งส่วนใดใช้การไม่ได้

๘. โรคของต่อมไร้ท่อ และภาวะผิดปกติของเมตะบอลิซึม

- (ก) ภาวะต่อมธัยรอยด์ทำงานน้อยไปอย่างถาวร
- (ข) ภาวะต่อมพาราธัยรอยด์ทำงานน้อยไปอย่างถาวร
- (ค) ภาวะต่อมใต้สมองผิดปกติอย่างถาวร
- (ง) เบาหวาน
- (จ) ภาวะอ้วน (obesity) ซึ่งมีค่าดัชนีความหนาของร่างกาย (Body Mass Index) ตั้งแต่ ๓๕ กิโลกรัมต่อตารางเมตรขึ้นไป
- (ฉ) โรคหรือความผิดปกติเกี่ยวกับเมตะบอลิซึมของแร่ธาตุ สารอาหาร ดุลยสารน้ำอิเล็กโทรลัยท์ และกรดต่าง ตลอดจนเมตะบอลิซึมอื่น ๆ ชนิดถาวรและอาจเป็นอันตราย
- (ช) ภาวะต่อมธัยรอยด์ทำงานมากผิดปกติ (Hyperthyroidism)

๙. โรคติดเชื้อ

- (ก) โรคเรื้อน
- (ข) โรคเท้าช้าง
- (ค) โรคติดเชื้อเรื้อรังระยะแสดงอาการรุนแรงซึ่งไม่สามารถรักษาให้หายขาดได้

๑๐. โรคทางประสาทวิทยา

- (ก) ใบ้ (Mutism) หรือพูดไม่เป็นภาษาหรือฟังภาษาไม่รู้เรื่อง (Aphasia) ชนิดถาวร
- (ข) ลมชัก (Epilepsy) หรือโรคที่ทำให้มีอาการชัก (Seizures)
- (ค) อัมพาต (Paralysis) ของ แขน ขา มือ หรือเท้าชนิดถาวร
- (ง) สมอลเสื่อม (Dementia)
- (จ) โรคหรือความผิดปกติของสมองหรือไขสันหลังที่ทำให้เกิดความผิดปกติอย่างมากในการเคลื่อนไหวของแขนหรือขาอย่างถาวร
- (ฉ) กล้ามเนื้อหมดกำลังอย่างหนัก (Myasthenia Gravis)

๑๑. โรคทางจิตเวช

- (ก) โรคจิตที่มีอาการรุนแรงหรือเรื้อรัง
 - (๑) โรคจิตเภท (Schizophrenia)
 - (๒) โรคจิตกลุ่มหลงผิด (Resistant Delusional Disorder, Induced Delusional Disorder)
 - (๓) โรคสคิโซออพเพ็คทีฟ (Schizoaffective Disorder)
 - (๔) โรคจิตที่เกิดจากโรคทางกาย (Other Mental Disorder due to Brain Damage and Dysfunction)
 - (๕) โรคจิตอื่น ๆ (Unspecified Nonorganic Psychosis)
- (ข) โรคอารมณ์แปรปรวนที่มีอาการรุนแรงหรือเรื้อรัง
 - (๑) โรคอารมณ์แปรปรวน (Manic Episode, Bipolar Affective Disorder)
 - (๒) โรคอารมณ์แปรปรวนที่เกิดจากโรคทางกาย (Other Mental Disorder due to Brain Damage and Dysfunction and to Physical Disorder)
 - (๓) โรคอารมณ์แปรปรวนอื่น ๆ (Other Mood (Affective) Disorder, Unspecified Mood Disorder)
 - (๔) โรคซึมเศร้า (Depressive Disorder, Recurrent Depressive disorder)
- (ค) โรคพัฒนาการทางจิตเวช
 - (๑) จิตเจริญล่าช้าที่มีระดับเขาว์ปัญญา ๗๐ หรือต่ำกว่า (Mental Retardation)
 - (๒) โรคหรือความผิดปกติในการพัฒนาการของทักษะทางสังคมและภาษา (Pervasive Developmental Disorder)

๑๒. โรคอื่น ๆ

- (ก) กะเทย (Hermaphroditism)
- (ข) มะเร็ง (Malignant Neoplasm)
- (ค) ตับอักเสบเรื้อรัง (Chronic Hepatitis)
- (ง) ตับแข็ง (Cirrhosis of Liver)
- (จ) คนเผือก (Albino)
- (ฉ) โรคลูปัสอีริมาโตซัส ทั่วร่างกาย (Systemic Lupus Erythematosus)
- (ช) ภัยแข็ง ทั่วร่างกาย (Systemic sclerosis)
- (ซ) รูปวิปริตต่างๆ ได้แก่
 - (๑) จมูกโหว่
 - (๒) เพดานโหว่ หรือสูง หรือลิ้นไก่สั้น พูดไม้ซัด
- (ฌ) โรคผิวหนังลอกหลุดตัวผิดปกติแต่กำเนิดชนิดเด็กดักด์ (Lamellar Ichthyosis & Congenital Ichthyosiform Erythroderma)

หมายเหตุ :- เหตุผลในการประกาศใช้กฎกระทรวงฉบับนี้ คือ โดยที่มาตรา ๑๕ วรรคสอง มาตรา ๑๙ (๓) มาตรา ๒๐ วรรคสี่ มาตรา ๒๙ วรรคหนึ่ง (๒) และ (๓) และมาตรา ๓๒ วรรคหนึ่ง แห่งพระราชบัญญัติกำลังพลสำรอง พ.ศ. ๒๕๕๘ บัญญัติให้การกำหนดเวลาการเป็นกำลังพลสำรอง การยกเว้นการเป็นกำลังพลสำรอง การพ้นจากการเป็นกำลังพลสำรองและกรณีที่ไม่ถือว่ากำลังพลสำรองหลักเลียงชัดเจนไม่เข้ารับราชการทหาร รวมทั้งการกำหนดหลักเกณฑ์ วิธีการ และเงื่อนไขการผ่อนผันให้กำลังพลสำรองไม่ต้องเข้ารับราชการทหาร และการแจ้งคำสั่งเรียกระดมพลโดยวิธีการอื่น ให้เป็นไปตามที่กำหนดในกฎกระทรวง จึงจำเป็นต้องออกกฎกระทรวงนี้

ข้อบังคับกระทรวงกลาโหม

ว่าด้วยกิจการกำลังพลสำรอง

พ.ศ. ๒๕๕๙

โดยที่เป็นการสมควรกำหนดให้มีข้อบังคับกระทรวงกลาโหมว่าด้วยกิจการกำลังพลสำรอง อาศัยอำนาจตามความในมาตรา ๕ มาตรา ๑๕ (๑) มาตรา ๑๕ วรรคสาม มาตรา ๑๖ วรรคสอง มาตรา ๑๘ วรรคหนึ่ง มาตรา ๒๑ มาตรา ๒๘ มาตรา ๓๓ และมาตรา ๓๔ แห่งพระราชบัญญัติ กำลังพลสำรอง พ.ศ. ๒๕๕๘ จึงออกข้อบังคับไว้ ดังต่อไปนี้

- ข้อ ๑ ข้อบังคับนี้เรียกว่า “ข้อบังคับกระทรวงกลาโหมว่าด้วยกิจการกำลังพลสำรอง พ.ศ. ๒๕๕๙”
- ข้อ ๒ ข้อบังคับนี้ให้ใช้บังคับตั้งแต่วันนี้เป็นต้นไป
- ข้อ ๓ ให้ปลัดกระทรวงกลาโหมรักษาการตามข้อบังคับนี้ และมีอำนาจออกระเบียบ ประกาศ เพื่อปฏิบัติตามข้อบังคับนี้

หมวด ๑

บททั่วไป

ข้อ ๔ ในข้อบังคับนี้

๔.๑ “กำลังพลสำรอง” หมายความว่า บุคคลซึ่งเป็นกำลังพลสำรองประเภทหนึ่ง ตามกฎหมายว่าด้วยการจัดระเบียบราชการกระทรวงกลาโหมที่มีการบรรจุในบัญชีบรรจุกำลังพลสำรอง ตามกฎหมายว่าด้วยกำลังพลสำรอง ซึ่งประกอบด้วย กำลังพลสำรองพร้อมใช้งาน และกำลังพลสำรอง เติร์มพร้อม

๔.๒ “กำลังพลสำรองพร้อมใช้งาน” หมายความว่า กำลังพลสำรองที่มีรายชื่อ อยู่ในบัญชีบรรจุกำลังพล คราวละ ๖ ปี

๔.๓ “กำลังพลสำรองเติร์มพร้อม” หมายความว่า กำลังพลสำรองพร้อมใช้งาน ที่มีรายชื่ออยู่ในบัญชีบรรจุกำลังพล คราวละ ๖ ปี และเป็นกำลังพลสำรองเติร์มพร้อมอีกระยะเวลา ไม่เกิน ๖ ปี

๔.๔ “กำลังสำรอง” หมายความว่า กำลังที่มีใช้กำลังทหารประจำการ และทหาร กองประจำการที่เตรียมไว้สนับสนุนการปฏิบัติการกิจตามอำนาจหน้าที่ของกระทรวงกลาโหม ซึ่งได้แก่ กำลังกึ่งทหาร กลุ่มพลั้งมวลชนจัดตั้ง กลุ่มพลั้งมวลชนอื่น กำลังพลสำรองที่เป็นทหารกองเกินและทหารกองหนุน ตามกฎหมายว่าด้วยการรับราชการทหาร และกำลังพลสำรองตามกฎหมายว่าด้วยกำลังพลสำรอง

๔.๕ “กำลังกึ่งทหาร” หมายความว่า กำลังในส่วนที่บรรจุเข้าในหน่วยตามอัตรา การจัดและยุทธวิธีประกรณ ในลักษณะคล้ายคลึงกับหน่วยทหาร มีขีดความสามารถเข้าทำการรบได้ในระดับหนึ่ง เช่น กองอาสาวิชาดินแดน ตำรวจตระเวนชายแดน เป็นต้น

๔.๖ “กลุ่มพลังมวลชนจัดตั้ง” หมายความว่า กลุ่มพลังมวลชนที่มีการจัดตั้งตามพระราชบัญญัติ กฎกระทรวง ข้อบังคับ และมติคณะรัฐมนตรี ที่เกี่ยวข้อง

๔.๗ “กลุ่มพลังมวลชนอื่น” หมายความว่า กลุ่มพลังมวลชนที่มีการจัดตั้งนอกเหนือจากข้อ ๔.๖ เช่น กลุ่มพลังมวลชนที่จัดตั้งโดยองค์กร หรือส่วนราชการต่าง ๆ

๔.๘ “กำลังพลสำรองที่มีความรู้ความชำนาญเฉพาะทาง” หมายความว่า บุคคลที่ประกอบอาชีพที่มีความสำคัญต่อกิจกรรมทางทหารและกิจการพลเรือนและเป็นอาชีพสำคัญที่ต้องมีความชำนาญเป็นพิเศษ ซึ่งผู้ที่ปฏิบัติการในอาชีพนั้นต้องใช้เวลาฝึกอบรมประมาณ ๒ ปี หรือผู้ปฏิบัติการในอาชีพนั้นต้องมีคุณสมบัติของตัวบุคคลเป็นพิเศษ หรือมีการขาดแคลนสถาบันการฝึกอบรมอาชีพนั้น หรือมีการขาดแคลนบุคลากรประเภทนั้น ๆ ในปัจจุบัน หรือเป็นวิชาชีพที่มีความจำเป็นต่อกิจกรรมสำคัญในการเตรียมพร้อมของชาติ

๔.๙ “กิจการกำลังพลสำรอง” หมายความว่า การดำเนินการเกี่ยวกับการจัดเตรียมและการใช้กำลังพลสำรอง เช่น การบรรจุและการใช้กำลังพลสำรอง การผลิตกำลังพลสำรอง การฝึกศึกษากำลังพลสำรอง การควบคุมกำลังพลสำรอง และการเรียกกำลังพลสำรองหรือการระดมพล

๔.๑๐ “ส่วนราชการ” หมายความว่า สำนักงานปลัดกระทรวงกลาโหม กองบัญชาการกองทัพไทย กองทัพบก กองทัพเรือ และกองทัพอากาศ

๔.๑๑ “หน่วยทหาร” หมายความว่า หน่วยทหารตามกฎหมายว่าด้วยการจัดระเบียบราชการกระทรวงกลาโหม

๔.๑๒ “หน่วยกำลังพลสำรอง” หมายความว่า หน่วยทหารที่ทำหน้าที่เป็นหน่วยจัดทำบัญชีบรรจุกำลัง หรือหน่วยรับการบรรจุ หรือหน่วยฝึกกำลังพลสำรอง หรือหน่วยรับพล หรือหน่วยเรียกพล ที่มีการบรรจุรายชื่อทหารประจำการ ทหารกองประจำการ และกำลังพลสำรองลงในบัญชีบรรจุกำลังให้ครบอัตราเต็ม

๔.๑๓ “หน่วยกำลังประจำการ” หมายความว่า หน่วยทหารซึ่งมีการบรรจุรายชื่อทหารประจำการ และทหารกองประจำการลงในบัญชีบรรจุกำลังตามอัตราที่กำหนด

๔.๑๔ “หน่วยสนับสนุนกำลังประจำการเสริม” หมายความว่า หน่วยทหารที่ทำหน้าที่สนับสนุนกำลังประจำการเสริมให้กับหน่วยกำลังพลสำรอง

๔.๑๕ “หน่วยทางบัญชี” หมายความว่า หน่วยกำลังพลสำรองที่ยังไม่มีการจัดตั้งโดยมีการจัดทำบัญชีบรรจุกำลังไว้ตั้งแต่นายมปกติ

๔.๑๖ “นายทหารสัญญาบัตรกองหนุน” หมายความว่า นายทหารซึ่งไม่มีตำแหน่งราชการประจำในกระทรวงกลาโหม และกระทรวงกลาโหมสั่งให้เป็นนายทหารประเภทนี้ โดยถืออายุเป็นเกณฑ์คือ

ยศ ร้อยตรี เรือตรี เรืออากาศตรี ถึง ยศ ร้อยเอก เรือเอก เรืออากาศเอก อายุไม่เกิน ๔๕ ปี

ยศ พันตรี นาวาตรี นาวาอากาศตรี ถึง ยศ พันโท นาวาโท นาวาอากาศโท
อายุไม่เกิน ๕๐ ปี

ยศ พันเอก นาวาเอก นาวาอากาศเอก ถึง ยศ นายพล อายุไม่เกิน ๕๕ ปี
๔.๑๗ “นายทหารสัญญาบัตรนอกราชการ” หมายความว่า นายทหารสัญญาบัตร
ซึ่งไม่มีตำแหน่งราชการประจำในกระทรวงกลาโหม และกระทรวงกลาโหมสั่งให้เป็นนายทหารสัญญาบัตร
ประเภทนี้ โดยจะอยู่ในประเภทนายทหารสัญญาบัตรนอกราชการได้ไม่เกินกำหนดอายุ ดังนี้

ยศ ร้อยตรี เรือตรี เรืออากาศตรี ถึง ยศ ร้อยเอก เรือเอก เรืออากาศเอก
อายุไม่เกิน ๕๕ ปี

ยศ พันตรี นาวาตรี นาวาอากาศตรี ถึง ยศ พันโท นาวาโท นาวาอากาศโท
อายุไม่เกิน ๖๐ ปี

ยศ พันเอก นาวาเอก นาวาอากาศเอก ถึง ยศ นายพล อายุไม่เกิน ๖๕ ปี
๔.๑๘ “นายทหารสัญญาบัตรนอกกอง” หมายความว่า นายทหารสัญญาบัตรซึ่งไม่มี
ตำแหน่งราชการประจำในกระทรวงกลาโหม และกระทรวงกลาโหมสั่งให้เป็นนายทหารสัญญาบัตรประเภทนี้

๔.๑๙ “ทหารกองหนุนประเภทที่ ๑” หมายความว่า ทหารที่ปลดจากกองประจำการ
โดยรับราชการในกองประจำการจนครบกำหนด หรือทหารกองเกินซึ่งสำเร็จการฝึกวิชาทหาร
ตามกฎหมายว่าด้วยการส่งเสริมการฝึกวิชาทหาร และได้ขึ้นทะเบียนกองประจำการแล้วปลดเป็นกองหนุน
ตามกฎหมายว่าด้วยการรับราชการทหาร

๔.๒๐ “ทหารกองหนุนประเภทที่ ๒” หมายความว่า ทหารที่ปลดจากกองเกิน
เมื่ออายุครบ ๓๐ ปีบริบูรณ์ หรือทหารที่ปลดจากกองประจำการโดยต้องจำขังหรือจำคุกมีกำหนดวันที่ต้องทัณฑ์
หรือต้องโทษรวมได้ไม่น้อยกว่า ๑ ปี หรือกระทำให้เสื่อมเสียแก่ราชการทหารแล้วถูกปลดเป็นทหารกองหนุน
ประเภทที่ ๒

๔.๒๑ “ทหารกองเกิน” หมายความว่า ผู้ซึ่งมีอายุตั้งแต่สิบแปดปีบริบูรณ์และยัง
ไม่ถึงสามสิบปีบริบูรณ์ ซึ่งได้ลงบัญชีทหารกองเกินตามกฎหมายว่าด้วยการรับราชการทหารแล้ว

๔.๒๒ “รุ่นปี” หมายความว่า ปีพุทธศักราชที่ทหารกองประจำการ หรือทหารกองเกิน
ซึ่งสำเร็จการฝึกวิชาทหารตามกฎหมายว่าด้วยการส่งเสริมการฝึกวิชาทหารและได้ขึ้นทะเบียน
กองประจำการแล้วถูกปลดเป็นทหารกองหนุนประเภทที่ ๑ เช่น คนซึ่งถูกปลดในพุทธศักราช ๒๕๕๙
จะเป็นวัน เดือน ไต่ก็ตาม ให้เรียกว่า “ทหารกองหนุน รุ่นปี ๒๕๕๙”

๔.๒๓ “ชั้นปี” หมายความว่า ปีพุทธศักราชที่ชายผู้นั้นมีอายุครบ ๑๘ ปีบริบูรณ์
เช่น คนเกิดในพุทธศักราช ๒๕๔๑ จะเป็น วัน เดือนใดก็ตาม อายุครบ ๑๘ ปีบริบูรณ์ ในพุทธศักราช ๒๕๕๙
ให้เรียกว่า “คนชั้นปี ๒๕๕๙”

๔.๒๔ “ภูมิลำเนาทหาร” หมายความว่า ท้องที่อำเภอหรือเขตซึ่งได้ไปแสดงตนเพื่อลงบัญชีทหารกองเกินไว้ หรือท้องที่อำเภอหรือเขตใหม่ ซึ่งได้รับอนุญาตให้ย้ายมามีถิ่นที่อยู่เป็นหลักฐานตามกฎหมายว่าด้วยการรับราชการทหารแล้ว

๔.๒๕ “ภูมิลำเนา” หมายความว่า ถิ่นที่อยู่อันเป็นหลักแหล่งสำคัญที่ตั้งทำการหาเลี้ยงชีพประจำอยู่เป็นหลักฐานตามทะเบียนบ้านที่ออกตามกฎหมายว่าด้วยการทะเบียนราษฎร

๔.๒๖ การนับอายุ ตามข้อบังคับนี้ให้นับอายุตามกฎหมายว่าด้วยการรับราชการทหารโดยอนุโลม

หมวด ๒

พนักงานเจ้าหน้าที่

ข้อ ๕ ให้ผู้ดำรงตำแหน่ง ดังต่อไปนี้ เป็นพนักงานเจ้าหน้าที่

๕.๑ ปลัดกระทรวงกลาโหม ผู้บัญชาการทหารสูงสุด ผู้บัญชาการทหารบก ผู้บัญชาการทหารเรือ และผู้บัญชาการทหารอากาศ

๕.๒ เจ้ากรมการสรรพกำลังกลาโหม ผู้บัญชาการหน่วยบัญชาการรักษาดินแดน เจ้ากรมกำลังพลทหารบก เจ้ากรมกำลังพลทหารเรือ และเจ้ากรมกำลังพลทหารอากาศ

๕.๓ ผู้บัญชาการมณฑลทหารบก

๕.๔ ผู้อำนวยการกองที่รับผิดชอบสายงานกิจการกำลังพลสำรอง

๕.๕ นายทหารสรรพกำลังกองทัพภาค และสัสดีกองทัพภาค

๕.๖ หัวหน้าฝ่ายสรรพกำลังมณฑลทหารบก และสัสดีมณฑลทหารบก

๕.๗ ผู้บังคับศูนย์การฝึกนักศึกษาวิชาทหาร หรือผู้บังคับหน่วยฝึกนักศึกษาวิชาทหาร หรือผู้บังคับศูนย์ฝึกนักศึกษาวิชาทหารของกองทัพเรือ หรือกองทัพอากาศ

๕.๘ สัสดีจังหวัด หรือสัสดีกรุงเทพมหานคร

๕.๙ ผู้ช่วยสัสดีจังหวัด หรือผู้ช่วยสัสดีกรุงเทพมหานคร

๕.๑๐ สัสดีอำเภอ หรือสัสดีเขต และผู้ช่วยสัสดีอำเภอหรือผู้ช่วยสัสดีเขต

๕.๑๑ ผู้บังคับหน่วยทหารระดับกองร้อยหรือเทียบเท่าขึ้นไปตามที่ส่วนราชการกำหนด

๕.๑๒ ผู้ซึ่งรัฐมนตรีว่าการกระทรวงกลาโหมแต่งตั้งเป็นพนักงานเจ้าหน้าที่ให้ปฏิบัติหน้าที่เกี่ยวกับกิจการกำลังพลสำรองตามกฎหมายว่าด้วยกำลังพลสำรอง

ข้อ ๖ พนักงานเจ้าหน้าที่มีอำนาจหน้าที่ ดังนี้

๖.๑ ให้พนักงานเจ้าหน้าที่ตามข้อ ๕.๑ - ๕.๘ และข้อ ๕.๑๑ ดำเนินการรับบุคคลเข้าเป็นกำลังพลสำรอง

๖.๒ ให้พนักงานเจ้าหน้าที่ตามข้อ ๕.๑๑ ดำเนินการบรรจุรายชื่อกำลังพลสำรอง ในบัญชีบรรจุกำลัง การเปลี่ยนแปลงการบรรจุรายชื่อกำลังพลสำรอง การเปลี่ยนแปลงสถานที่ติดต่อ ของกำลังพลสำรอง การเปลี่ยนชื่อตัว - ชื่อสกุล หรือแก้ไขเลขประจำตัวประชาชนของกำลังพลสำรอง รวมถึงรายงานการเปลี่ยนแปลงแก้ไขในเรื่องต่าง ๆ ข้างต้นให้หน่วยที่เกี่ยวข้องทราบ

๖.๓ ให้พนักงานเจ้าหน้าที่ตามข้อ ๕.๑ - ๕.๓ เป็นผู้มีอำนาจลงชื่อในคำสั่ง เรียกกำลังพลสำรองเข้ารับราชการทหาร แล้วแต่กรณี

๖.๔ ให้พนักงานเจ้าหน้าที่ตามข้อ ๕.๖ - ๕.๑๑ ส่งหรือปิดหนังสือแจ้งการบรรจุ รายชื่อกำลังพลสำรองในบัญชีบรรจุกำลัง หรือส่งหรือปิดคำสั่งเรียกกำลังพลสำรองเข้ารับราชการทหาร ให้กับกำลังพลสำรอง ณ สถานที่ที่กำลังพลสำรองระบุไว้ในขณะสมัครเข้าเป็นกำลังพลสำรอง หรือตามกฎหมายล้าเนาทหาร แล้วแต่กรณี

๖.๕ ให้พนักงานเจ้าหน้าที่ตามข้อ ๕.๒ - ๕.๖ ข้อ ๕.๘ และข้อ ๕.๑๑ ดำเนินการร้องทุกข์กล่าวโทษต่อกำลังพลสำรองที่หลีกเลี่ยงขัดขืนไม่ปฏิบัติตามคำสั่งเรียกกำลังพลสำรอง เข้ารับราชการทหาร หรือมีหนังสือสอบถามหรือเรียกบุคคลที่เกี่ยวข้องกับการกระทำความผิด ตามกฎหมายว่าด้วยกำลังพลสำรอง มาเพื่อให้ถ้อยคำ ส่งคำชี้แจงเป็นหนังสือ หรือส่งเอกสาร ข้อมูล หรือหลักฐานอื่นใดที่อยู่ในรูปแบบที่สามารถเข้าใจได้

๖.๖ ดำเนินการในเรื่องอื่น ๆ ตามที่กฎหมายว่าด้วยกำลังพลสำรองกำหนด หรือตามที่รัฐมนตรีว่าการกระทรวงกลาโหมมอบหมาย

ข้อ ๗ ให้พนักงานเจ้าหน้าที่พ้นจากอำนาจหน้าที่ด้วยเหตุใดเหตุหนึ่ง ดังต่อไปนี้

๗.๑ ต้องคำพิพากษาถึงที่สุดให้จำคุก เว้นแต่เป็นการรอกการลงโทษในความผิด อันได้กระทำโดยประมาทหรือความผิดลหุโทษ

๗.๒ รัฐมนตรีว่าการกระทรวงกลาโหมสั่งให้พ้นหน้าที่

หมวด ๓

การบรรจุและการใช้กำลังพลสำรอง

ข้อ ๘ การบรรจุและการใช้กำลังพลสำรอง หมายถึง การดำเนินการเกี่ยวกับการรับสมัคร หรือคัดเลือกกำลังพลสำรองที่มีคุณสมบัติครบถ้วน เหมาะสม เพื่อบรรจุในตำแหน่งต่าง ๆ ในหน่วยทหาร ตามลักษณะการใช้กำลังพลสำรอง คือ เสริมกำลัง เพิ่มเติมกำลัง ทดแทนกำลัง และขยายกำลัง เพื่อสนับสนุนการปฏิบัติการกิจของกระทรวงกลาโหมตามที่กฎหมายกำหนด

ข้อ ๙ หลักเกณฑ์การรับสมัครบุคคลเข้าเป็นกำลังพลสำรอง

๙.๑ คุณสมบัติทั่วไป

๙.๑.๑ มีสัญชาติไทยโดยกำเนิด

๙.๑.๒ เป็นผู้เลื่อมใสในการปกครองระบอบประชาธิปไตยอันมีพระมหากษัตริย์ทรงเป็นประมุข

๙.๑.๓ ไม่เป็นผู้ที่มีร่างกายพิการ ทูพพลภาพ หรือมีโรคที่ขัดต่อการเป็นกำลังพลสำรองตามกฎหมายว่าด้วยกำลังพลสำรอง

๙.๑.๔ ไม่เป็นผู้บกพร่องในศีลธรรมอันดีงาม

๙.๑.๕ ไม่เป็นบุคคลล้มละลายทุจริต

๙.๑.๖ ไม่เป็นผู้ที่เคยถูกให้ออกหรือถูกปลดจากราชการ เพราะมีความผิดหรือมีมลทิน หรือมัวหมอง

๙.๑.๗ ไม่เป็นผู้ที่อยู่ในระหว่างพักราชการ

๙.๑.๘ ไม่เป็นผู้ที่เคยต้องโทษจำคุกตามคำพิพากษาของศาลในคดีอาญา หรืออยู่ในระหว่างการดำเนินคดีของศาล เว้นความผิดฐานประมาท หรือลหุโทษ

๙.๑.๙ เป็นทหารกองเกินที่พ้นหน้าที่ในการตรวจเลือกทหารกองเกินเข้ารับราชการทหารกองประจำการ เว้นแต่เป็นผู้ที่สมัครเข้าเป็นกำลังพลสำรอง ตามข้อ ๙.๒.๓

๙.๑.๑๐ ไม่เป็นพระภิกษุ สามเณร หรือนักบวชในศาสนาอื่น

๙.๒ คุณสมบัติเฉพาะ

๙.๒.๑ กำลังพลสำรองสำหรับหน่วยกำลังพลสำรอง

๙.๒.๑.๑ กองทัพบก

๙.๒.๑.๑ (๑) กำลังพลสำรองประเภทนายทหารสัญญาบัตร

๙.๒.๑.๑ (๑.๑) เป็นนายทหารสัญญาบัตร

กองหนุนที่สำเร็จการฝึกวิชาทหาร ตามกฎหมายว่าด้วยการส่งเสริมการฝึกวิชาทหาร

๙.๒.๑.๑ (๑.๒) เป็นนายทหารประทวน

กองหนุนที่สำเร็จการฝึกวิชาทหาร ตามกฎหมายว่าด้วยการส่งเสริมการฝึกวิชาทหาร และมีคุณวุฒิ การศึกษาระดับอนุปริญญาหรือเทียบเท่าขึ้นไป ตามที่กระทรวงศึกษาธิการกำหนด

๙.๒.๑.๑ (๑.๓) เป็นทหารกองหนุน

ประเภทที่ ๑ ที่รับราชการทหารในกองประจำการจนครบกำหนดและปลดเป็นกองหนุน และมีคุณวุฒิ การศึกษาระดับอนุปริญญาหรือเทียบเท่าขึ้นไป ตามที่กระทรวงศึกษาธิการกำหนด

๙.๒.๑.๑ (๑.๔) เป็นทหารกองเกิน

ที่พ้นหน้าที่ในการตรวจเลือกทหารกองเกินเข้ารับราชการทหารกองประจำการ หรือทหารกองหนุน ประเภทที่ ๒ และมีคุณวุฒิ การศึกษาระดับอนุปริญญาหรือเทียบเท่าขึ้นไป ตามที่กระทรวงศึกษาธิการกำหนด

๙.๒.๑.๑ (๑.๕) เป็นหญิงหรือทหารหญิง
 พันราชการที่มีคุณวุฒิการศึกษาระดับอนุปริญญาหรือเทียบเท่าขึ้นไป ตามที่กระทรวงศึกษาธิการกำหนด

๙.๒.๑.๑ (๒) กำลังพลสำรองประเภทนายทหารประทวน

๙.๒.๑.๑ (๒.๑) เป็นนายทหารประทวน

กองหนุนที่สำเร็จการฝึกวิชาทหาร ตามกฎหมายว่าด้วยการส่งเสริมการฝึกวิชาทหาร

๙.๒.๑.๑ (๒.๒) เป็นทหารกองหนุน

ประเภทที่ ๑ ที่รับราชการทหารในกองประจำการจนครบกำหนดและปลดเป็นกองหนุน และมีคุณวุฒิการศึกษาระดับมัธยมศึกษาตอนต้นหรือเทียบเท่าขึ้นไป ตามที่กระทรวงศึกษาธิการกำหนด

๙.๒.๑.๑ (๒.๓) เป็นทหารกองเกิน

ที่พ้นหน้าที่ในการตรวจเลือกทหารกองเกินเข้ารับราชการทหารกองประจำการ หรือทหารกองหนุนประเภทที่ ๒ และมีคุณวุฒิการศึกษาระดับมัธยมศึกษาตอนต้นหรือเทียบเท่าขึ้นไป ตามที่กระทรวงศึกษาธิการกำหนด

๙.๒.๑.๑ (๒.๔) เป็นหญิงหรือทหารหญิง

พันราชการที่มีคุณวุฒิการศึกษาระดับมัธยมศึกษาตอนต้นหรือเทียบเท่าขึ้นไป ตามที่กระทรวงศึกษาธิการกำหนด

๙.๒.๑.๑ (๓) กำลังพลสำรองประเภทพลทหาร

๙.๒.๑.๑ (๓.๑) เป็นทหารกองหนุน

ประเภทที่ ๑ ที่รับราชการทหารในกองประจำการจนครบกำหนดและปลดเป็นกองหนุน

๙.๒.๑.๑ (๓.๒) เป็นทหารกองเกิน

ที่พ้นหน้าที่ในการตรวจเลือกทหารกองเกินเข้ารับราชการทหารกองประจำการ

๙.๒.๑.๒ การกำหนดคุณสมบัติเฉพาะของกำลังพลสำรองสำหรับ

หน่วยกำลังพลสำรอง ให้กองทัพเรือและกองทัพอากาศ ยึดถือตามข้อ ๙.๒.๑.๑ (๑) - ๙.๒.๑.๑ (๓) โดยอนุโลม

๙.๒.๒ กำลังพลสำรองที่มีความรู้ความชำนาญเฉพาะทาง สำหรับหน่วยกำลังพลสำรอง ให้เป็นไปตามที่ส่วนราชการกำหนด

๙.๒.๓ กำลังพลสำรองซึ่งอยู่ในระหว่างการฝึกวิชาทหารตามกฎหมายว่าด้วยการส่งเสริมการฝึกวิชาทหาร สำหรับหน่วยกำลังพลสำรอง เพื่อสนับสนุนกิจกรรมทางทหารและกิจกรรมพลเรือน

๙.๒.๓.๑ เป็นผู้ที่อยู่ในระหว่างการฝึกวิชาทหาร ชั้นปีที่ ๕ เพื่อทำหน้าที่ในตำแหน่งรองผู้บังคับหมวดหรือผู้บังคับหมวดแล้วแต่กรณี

๙.๒.๓.๒ เป็นผู้ที่อยู่ในระหว่างการฝึกวิชาทหาร ชั้นปีที่ ๔
เพื่อทำหน้าที่ในตำแหน่งผู้บังคับหมู่

๙.๒.๓.๓ เป็นผู้ที่อยู่ในระหว่างการฝึกวิชาทหาร ชั้นปีที่ ๑ - ๓
เพื่อทำหน้าที่ในตำแหน่งลูกแถวหรือหัวหน้าชุด แล้วแต่กรณี

การกำหนดคุณสมบัติของกำลังพลสำรอง สำหรับหน่วยกำลังพลสำรอง
เพื่อสนับสนุนกิจกรรมทางทหารและกิจกรรมพลเรือนให้กองทัพเรือและกองทัพอากาศ ยึดถือตามข้อ ๙.๒.๓
โดยอนุโลม

๙.๓ การรับสมัครกำลังพลสำรอง

๙.๓.๑ กรณีสมัครครั้งแรกของกำลังพลสำรอง ตามข้อ ๙.๒.๑ และ ๙.๒.๒

๙.๓.๑.๑ เป็นบุคคลที่มีอายุตั้งแต่ ๑๘ ปีบริบูรณ์ขึ้นไป

๙.๓.๑.๒ เป็นนายทหารสัญญาบัตรกองหนุน อายุไม่เกิน ๓๕ ปี

บริบูรณ์

๙.๓.๑.๓ เป็นนายทหารประทวนกองหนุน อัตรา สิบเอก จำเอก
จำอากาศเอก อายุไม่เกิน ๓๐ ปีบริบูรณ์ อัตรา จำสิบเอก พันจำเอก พันจำอากาศเอก อายุไม่เกิน
๓๕ ปีบริบูรณ์

๙.๓.๑.๔ เป็นทหารกองหนุนประเภทที่ ๑ ที่รับราชการทหาร
ในกองประจำการจนครบกำหนดและปลดเป็นกองหนุน อายุไม่เกิน ๓๐ ปีบริบูรณ์

๙.๓.๑.๕ เป็นทหารกองเกินที่พื้นที่ในการตรวจเลือกทหารกองเกิน
เข้ารับราชการทหารกองประจำการ อายุไม่เกิน ๒๓ ปีบริบูรณ์

๙.๓.๑.๖ เป็นทหารกองหนุนประเภทที่ ๒ อายุไม่เกิน ๓๕ ปี
บริบูรณ์

๙.๓.๑.๗ เป็นหญิงและทหารหญิงพันราชการ อายุไม่เกิน ๓๕ ปี
บริบูรณ์

สำหรับการรับสมัครกำลังพลสำรองตามข้อ ๙.๒.๓ ต้องมีคุณสมบัติ
ตามข้อ ๙.๒.๓.๑ - ๙.๒.๓.๓ แล้วแต่กรณี

๙.๓.๒ กรณีสมัครต่อ กำลังพลสำรองพร้อมใช้งาน อาจสมัครต่อได้คราวละ
๖ ปี ไม่เกิน ๒ ครั้ง

๙.๓.๒.๑ เป็นกำลังพลสำรองพร้อมใช้งานประเภทนายทหารสัญญาบัตร อายุไม่เกินนายทหารสัญญาบัตรกองหนุน ตามอัตราชั้นยศที่กำหนด

๙.๓.๒.๒ เป็นกำลังพลสำรองพร้อมใช้งานประเภทนายทหารประทวน อายุไม่เกินทหารกองหนุนประเภทที่ ๑ ชั้นที่ ๒

๙.๓.๒.๓ เป็นกำลังพลสำรองพร้อมใช้งานประเภทพลทหารอายุไม่เกินทหารกองหนุนประเภทที่ ๑ ชั้นที่ ๒ หรือทหารกองหนุนประเภทที่ ๒ ชั้นที่ ๒

สำหรับกำลังพลสำรองพร้อมใช้งานที่เป็นทหารหญิง ให้ใช้เกณฑ์อายุ เช่นเดียวกับทหารชายโดยอนุโลม

กรณีการสมัครต่อของกำลังพลสำรองตามข้อ ๙.๒.๓ ให้เป็นไปตามที่ส่วนราชการกำหนด

๙.๔ วิธีการรับสมัคร

๙.๔.๑ ให้ส่วนราชการที่กำหนดประกาศรับสมัครบุคคลเข้าเป็นกำลังพลสำรอง ก่อนกำหนดวันรับสมัครไม่น้อยกว่า ๓๐ วัน

๙.๔.๒ บุคคลที่ประสงค์จะสมัครเข้าเป็นกำลังพลสำรอง ให้ยื่นใบสมัคร ที่หน่วยทหารที่ส่วนราชการกำหนด พร้อมด้วยหลักฐาน ดังต่อไปนี้

๙.๔.๒.๑ ใบสมัคร และสัญญาค้ำประกัน

๙.๔.๒.๒ หลักฐานแสดงวิทยฐานะ

๙.๔.๒.๓ สำเนาทะเบียนบ้าน และสำเนาบัตรประจำตัวประชาชน

๙.๔.๒.๔ ใบสำคัญความเห็นของแพทย์ทหารประจำการ ซึ่งมีผลการตรวจ ไม่เกิน ๓ เดือน

๙.๔.๒.๕ ใบสำคัญทางทหาร หรือหนังสือรับรองแทนใบสำคัญ ที่ทางราชการออกให้ กรณีผู้สมัครเป็นชาย

๙.๔.๓ ให้หน่วยทหารที่ส่วนราชการกำหนด แต่งตั้งคณะกรรมการ เพื่อดำเนินการรับสมัครและคัดเลือกกำลังพลสำรองเพื่อบรรจุรายชื่อกองในบัญชีบรรจุกำลังของหน่วยทหาร

การดำเนินการตามข้อ ๙.๔.๑ และ ๙.๔.๓ ให้หน่วยทหารที่ส่วนราชการ กำหนดรายงานตามสายการบังคับบัญชาจนถึงรัฐมนตรีว่าการกระทรวงกลาโหม เพื่อทราบ

- ข้อ ๑๐ หลักเกณฑ์การคัดเลือกกำลังพลสำรองให้กับหน่วยกำลังพลสำรอง
- ๑๐.๑ คุณสมบัติทั่วไป
- ๑๐.๑.๑ มีสัญชาติไทยโดยกำเนิด
- ๑๐.๑.๒ เป็นผู้เลื่อมใสในการปกครองระบอบประชาธิปไตยอันมีพระมหากษัตริย์ทรงเป็นประมุข
- ๑๐.๑.๓ ไม่เป็นผู้ที่มีร่างกายพิการ หูพลาภาพ หรือมีโรคที่ขัดต่อการเป็นกำลังพลสำรองตามกฎหมายที่ออกตามกฎหมายว่าด้วยกำลังพลสำรอง
- ๑๐.๑.๔ ไม่เป็นผู้บกพร่องในศีลธรรมอันดีงาม
- ๑๐.๑.๕ ไม่เป็นบุคคลล้มละลายทุจริต
- ๑๐.๑.๖ ไม่เป็นผู้ที่เคยถูกให้ออกหรือปลดออกจากราชการ เพราะมีความผิดหรือมีมลทิน หรือมัวหมอง
- ๑๐.๑.๗ ไม่เป็นผู้ที่อยู่ในระหว่างพักราชการ
- ๑๐.๑.๘ ไม่เป็นผู้ที่เคยต้องโทษจำคุกตามคำพิพากษาของศาลในคดีอาญาหรืออยู่ในระหว่างการดำเนินคดีของศาล เว้นความผิดฐานประมาท หรือลหุโทษ
- ๑๐.๑.๙ ไม่เป็นบุคคลที่ได้รับการยกเว้นเป็นกำลังพลสำรอง ตามกฎหมายที่ออกตามกฎหมายว่าด้วยกำลังพลสำรอง
- ๑๐.๒ คุณสมบัติเฉพาะ
- ๑๐.๒.๑ กำลังพลสำรองประเภทนายทหารสัญญาบัตร คัดเลือกจากนายทหารสัญญาบัตรกองหนุน
- ๑๐.๒.๒ กำลังพลสำรองประเภทนายทหารประทวน คัดเลือกจากทหารกองหนุนประเภทที่ ๑ ชั้นที่ ๑ และทหารกองหนุนประเภทที่ ๑ ชั้นที่ ๒
- ๑๐.๒.๓ กำลังพลสำรองประเภทพลทหาร คัดเลือกจากทหารกองหนุนประเภทที่ ๑ ที่รับราชการทหารในกองประจำการจนครบกำหนดและปลดเป็นกองหนุน หรือทหารกองหนุนประเภทที่ ๒ หรือทหารกองเกินที่พ้นหน้าที่ในการตรวจเลือกทหารกองเกินเข้ารับราชการทหารกองประจำการ
- ๑๐.๓ วิธีการคัดเลือก ให้มีณฑลทหารบก หรือหน่วยทหารตามที่ส่วนราชการกำหนดดำเนินการ ดังนี้
- ๑๐.๓.๑ ตรวจสอบสภาพทหารกองหนุนตามระเบียบกระทรวงกลาโหมว่าด้วยการตรวจสอบสภาพทหารกองหนุน หรือวิธีอื่นตามที่ส่วนราชการกำหนดโดยอนุโลม
- ๑๐.๓.๒ แต่งตั้งคณะกรรมการเพื่อพิจารณาคัดเลือกบุคคลเพื่อบรรจุรายชื่อลงในบัญชีบรรจุกำลังของหน่วยทหาร โดยหลักเกณฑ์และวิธีการคัดเลือกให้เป็นไปตามที่ส่วนราชการกำหนด
- ๑๐.๓.๓ รายงานตามสายการบังคับบัญชาจนถึงรัฐมนตรีว่าการกระทรวงกลาโหมเพื่อทราบ

ข้อ ๑๑ หลักเกณฑ์และวิธีการบรรจุรายชื่อกำลังพลสำรองในบัญชีบรรจุกำลัง

๑๑.๑ กำลังพลสำรองพร้อมใช้งาน

๑๑.๑.๑ ประเภทนายทหารสัญญาบัตร อายุไม่เกิน ๓๕ ปีบริบูรณ์ เว้นแต่นายทหารกองหนุนที่ลาออกจากประจำการ อายุไม่เกินชั้นยศนายทหารสัญญาบัตรกองหนุน กรณีสมัครต่ออายุไม่เกินนายทหารสัญญาบัตรกองหนุน ตามอัตราชั้นยศที่กำหนด

๑๑.๑.๒ ประเภทนายทหารประทวน อัตราชั้นยศ สิบเอก จำเอก จำอากาศเอก อายุไม่เกิน ๓๐ ปีบริบูรณ์ อัตราชั้นยศ จำสิบเอก พันจำเอก พันจำอากาศเอก อายุไม่เกิน ๓๕ ปีบริบูรณ์ กรณีสมัครต่ออายุไม่เกินทหารกองหนุนประเภทที่ ๑ ชั้นที่ ๒

๑๑.๑.๓ ประเภทพลทหาร อายุไม่เกิน ๓๐ ปีบริบูรณ์ กรณีสมัครต่ออายุไม่เกินทหารกองหนุนประเภทที่ ๑ ชั้นที่ ๒ หรือทหารกองหนุนประเภทที่ ๒ ชั้นที่ ๒

สำหรับทหารกองเกินที่พ้นหน้าที่ในการตรวจเลือกทหารกองเกินเข้ารับราชการทหารกองประจำการ หรือหญิงและทหารหญิงพ้นราชการ การกำหนดอายุและประเภทกองหนุน ให้เป็นไปตามที่ส่วนราชการกำหนด

๑๑.๒ กำลังพลสำรองเตรียมพร้อม

ให้กำลังพลสำรองพร้อมใช้งานที่มีรายชื่ออยู่ในบัญชีบรรจุกำลังครบระยะเวลาที่กำหนด และเป็นกำลังพลสำรองเตรียมพร้อมอีกระยะเวลาไม่เกิน ๖ ปี ตามประเภทต่าง ๆ ดังนี้

๑๑.๒.๑ ประเภทนายทหารสัญญาบัตร อายุไม่เกินนายทหารสัญญาบัตร นอกราชการ

๑๑.๒.๒ ประเภทนายทหารประทวน อายุไม่เกินทหารกองหนุนประเภทที่ ๑ ชั้นที่ ๓

๑๑.๒.๓ ประเภทพลทหาร อายุไม่เกินทหารกองหนุนประเภทที่ ๑ ชั้นที่ ๓ หรือทหารกองหนุนประเภทที่ ๒ ชั้นที่ ๓

๑๑.๓ ระยะเวลาการเป็นกำลังพลสำรอง ให้มีกำหนดเวลาคราวละ ๖ ปี โดยให้นับตั้งแต่วันที่ที่มีการบรรจุรายชื่ออยู่ในบัญชีบรรจุกำลังเป็นกำลังพลสำรองพร้อมใช้งาน หรือกำลังพลสำรองเตรียมพร้อมแล้วแต่กรณี

ข้อ ๑๒ หลักเกณฑ์การจัดทำบัญชีบรรจุกำลัง

ให้จัดทำตามอัตราเต็มและแยกบัญชีบรรจุกำลังของแต่ละส่วนราชการออกเป็น ๒ ลักษณะ คือ บัญชีบรรจุกำลังกำลังพลสำรองพร้อมใช้งาน และบัญชีบรรจุกำลังกำลังพลสำรองเตรียมพร้อม ดังนี้

๑๒.๑ บัญชีบรรจุกำลังกำลังพลสำรองพร้อมใช้งาน ประกอบด้วย

๑๒.๑.๑ บัญชีบรรจุกำลัง นายทหารสัญญาบัตร

๑๒.๑.๒ บัญชีบรรจุกำลัง นายทหารประทวน

๑๒.๑.๓ บัญชีบรรจุกำลัง พลทหาร

๑๒.๒ บัญชีบรรจุกำลังกำลังพลสำรองเตรียมพร้อม ประกอบด้วย

๑๒.๒.๑ บัญชีบรรจุกำลัง นายทหารสัญญาบัตร

๑๒.๒.๒ บัญชีบรรจุกำลัง นายทหารประทวน

๑๒.๒.๓ บัญชีบรรจุกำลัง พลทหาร

๑๒.๓ รูปแบบการจัดทำบัญชีบรรจุกำลังกำลังพลสำรองพร้อมใช้งาน กระทำได้ ๓ แบบ

๑๒.๓.๑ กองทัพบก

๑๒.๓.๑ (๑) แบบที่ ๑ ระยะเวลา ๖ ปี หน่วยจัดทำบัญชีบรรจุกำลังจัดทำทุกปี โดยกำหนดชื่อบัญชีบรรจุกำลัง ดังนี้

๑๒.๓.๑ (๑.๑) ปีที่ ๑ เรียกว่า “กำลังพลสำรองพร้อมใช้งานบัญชี ๑/ปีงบประมาณที่จัดทำ”

๑๒.๓.๑ (๑.๒) ปีที่ ๒ เรียกว่า “กำลังพลสำรองพร้อมใช้งานบัญชี ๒/ปีงบประมาณที่จัดทำบัญชี ๑”

๑๒.๓.๑ (๑.๓) ปีที่ ๓ เรียกว่า “กำลังพลสำรองพร้อมใช้งานบัญชี ๓/ปีงบประมาณที่จัดทำบัญชี ๑”

๑๒.๓.๑ (๑.๔) ปีที่ ๔ - ๖ เรียกว่า “กำลังพลสำรองพร้อมใช้งานบัญชี ๔/ปีงบประมาณที่จัดทำบัญชี ๑ ระยะเวลา ๓ ปี”

๑๒.๓.๑ (๒) แบบที่ ๒ ระยะเวลา ๖ ปี หน่วยจัดทำบัญชีบรรจุกำลังจัดทำทุก ๖ ปี โดยกำหนดชื่อบัญชีบรรจุกำลัง เรียกว่า “กำลังพลสำรองพร้อมใช้งาน/บัญชีปีงบประมาณที่จัดทำปีแรก”

๑๒.๓.๑ (๓) แบบที่ ๓ หน่วยจัดทำบัญชีบรรจุกำลัง จัดทำทุกปี เฉพาะประเภทนักศึกษาวิชาทหาร โดยกำหนดชื่อบัญชีบรรจุกำลัง เรียกว่า “กำลังพลสำรองพร้อมใช้งาน/บัญชีปีการศึกษาที่จัดทำ” หรือส่วนราชการอาจตั้งชื่อเพิ่มเติมเป็นอย่างอื่นได้

๑๒.๓.๒ สำหรับกองทัพเรือและกองทัพอากาศ รูปแบบการจัดทำบัญชีบรรจุกำลัง ให้ปฏิบัติตามข้อ ๑๒.๓.๑ (๑) - ๑๒.๓.๑ (๓) โดยอนุโลม

๑๒.๔ บัญชีบรรจุกำลังกำลังพลสำรองเตรียมพร้อม เป็นบัญชีบรรจุกำลังที่แปรสภาพมาจากบัญชีบรรจุกำลังกำลังพลสำรองพร้อมใช้งานที่อยู่ครบกำหนดระยะเวลา ตามข้อ ๑๒.๓.๑ (๑.๔) เรียกว่า “กำลังพลสำรองเตรียมพร้อมบัญชี ๔/ปีงบประมาณที่จัดทำบัญชี ๑ ระยะเวลาไม่เกิน ๖ ปี”

๑๒.๕ วิธีการจัดทำบัญชีบรรจุกำลังและการแก้ไข ให้เป็นไปตามระเบียบที่ส่วนราชการกำหนด

ข้อ ๑๓ หลักเกณฑ์และวิธีการขอเปลี่ยนแปลงการบรรจุรายชื่อในบัญชีบรรจุกำลัง

๑๓.๑ หลักเกณฑ์

๑๓.๑.๑ ในกรณีที่กำลังพลสำรองไปประกอบอาชีพ หรือไปศึกษาหรือมีเหตุจำเป็นที่ต้องย้ายไปในจังหวัดที่มีใจจังหวัดที่เป็นที่ตั้งของหน่วยกำลังพลสำรองที่ตนมีรายชื่ออยู่ในบัญชีบรรจุกำลัง โดยมีที่อยู่เป็นหลักแหล่ง ซึ่งมีการแจ้งย้ายภูมิลำเนาไว้เป็นหลักฐานแล้ว และไม่มีเจตนาที่จะหลีกเลี่ยงการเข้ารับราชการทหาร

๑๓.๑.๒ มีหนังสือยินยอมการขอเปลี่ยนแปลงการบรรจุรายชื่อในบัญชีบรรจุกำลังจากหน่วยกำลังพลสำรองที่กำลังพลสำรองประสงค์จะย้ายไปสังกัด และหน่วยกำลังพลสำรองเดิมไม่ขัดข้อง

๑๓.๒ วิธีการ

๑๓.๒.๑ ให้กำลังพลสำรองที่ประสงค์จะย้ายการบรรจุรายชื่อในบัญชีบรรจุกำลัง นำหนังสือยินยอมจากหน่วยกำลังพลสำรองใหม่ ไปยื่นความจำนงต่อหน่วยกำลังพลสำรองเดิม ภายใน ๑๕ วันนับจากวันที่ผู้บังคับหน่วยกำลังพลสำรองใหม่ลงชื่อในหนังสือยินยอมการขอเปลี่ยนแปลงการบรรจุรายชื่อในบัญชีบรรจุกำลัง

๑๓.๒.๒ ให้หน่วยกำลังพลสำรองเดิม ดำเนินการส่งรายชื่อพร้อมประวัติกำลังพลสำรอง ส่งให้หน่วยกำลังพลสำรองใหม่ ภายใน ๓๐ วัน นับจากวันที่กำลังพลสำรองได้ยื่นความจำนงขอย้ายการบรรจุรายชื่อในบัญชีบรรจุกำลัง

๑๓.๒.๓ ให้หน่วยกำลังพลสำรองใหม่บรรจุรายชื่อกำลังพลสำรองลงในบัญชีบรรจุกำลัง โดยรายงานให้มณฑลทหารบกหรือหน่วยทหารที่ส่วนราชการกำหนดทราบ และให้กำลังพลสำรองที่ขอเปลี่ยนแปลงการบรรจุรายชื่อในบัญชีบรรจุกำลังไปรายงานตัวยังหน่วยกำลังพลสำรองใหม่ ภายใน ๗ วัน นับจากวันที่กำลังพลสำรองได้รับหนังสือแจ้งการขอเปลี่ยนแปลงการบรรจุรายชื่อในบัญชีบรรจุกำลังจากหน่วยกำลังพลสำรองใหม่

ข้อ ๑๔ หลักเกณฑ์และวิธีการแจ้งการเปลี่ยนชื่อตัว หรือชื่อสกุล การแก้ไขเลขประจำตัวประชาชน และการแจ้งการเปลี่ยนแปลงสถานที่ติดต่อของกำลังพลสำรอง

๑๔.๑ หลักเกณฑ์

๑๔.๑.๑ กรณีกำลังพลสำรองได้รับอนุมัติให้เปลี่ยนชื่อตัว หรือชื่อสกุล หรือแก้ไขเลขประจำตัวประชาชนจากกระทรวงมหาดไทย หรือได้รับอนุมัติให้แก้ไขข้อมูลรายละเอียดบุคคลอื่น

๑๔.๑.๒ กรณีกำลังพลสำรองมีความประสงค์ต้องการเปลี่ยนแปลงสถานที่ติดต่อ

๑๔.๒ วิธีการ

๑๔.๒.๑ กรณีตามข้อ ๑๔.๑.๑ ให้กำลังพลสำรองนำหลักฐานที่ราชการออกให้ไปยื่นต่อหน่วยกำลังพลสำรองที่ตนมีรายชื่อบรรจุอยู่ภายใน ๓๐ วัน นับตั้งแต่วันที่ที่มีการเปลี่ยนชื่อตัวหรือชื่อสกุล หรือแก้ไขเลขประจำตัวประชาชน หรือข้อมูลรายละเอียดบุคคลอื่น

๑๔.๒.๒ กรณีตามข้อ ๑๔.๑.๒ ให้กำลังพลสำรองที่ประสงค์ต้องการเปลี่ยนแปลงสถานที่ติดต่อ ไปแจ้งยังหน่วยกำลังพลสำรองที่ตนมีรายชื่อบรรจุอยู่ โดยใช้แบบการเปลี่ยนแปลงสถานที่ติดต่อท้ายข้อบังคับนี้

๑๔.๒.๓ ให้หน่วยกำลังพลสำรองที่กำลังพลสำรองมีรายชื่อบรรจุอยู่ในบัญชีบรรจุกำลัง ดำเนินการแก้ไขการเปลี่ยนชื่อตัว หรือชื่อสกุล การแก้ไขเลขประจำตัวประชาชน หรือการเปลี่ยนแปลงสถานที่ติดต่อของกำลังพลสำรองให้ถูกต้องและทันสมัย

ข้อ ๑๕ การใช้กำลังพลสำรอง การใช้กำลังพลสำรองเพื่อสนับสนุนการปฏิบัติการกิจของกระทรวงกลาโหมตามที่กฎหมายกำหนด กระทำได้ใน ๔ ลักษณะ ดังนี้

๑๕.๑ เสริมกำลัง หมายถึง การบรรจุกำลังพลสำรองพร้อมใช้งาน ในบัญชีบรรจุกำลังให้กับหน่วยกำลังพลสำรองให้ครบตามอัตราเต็ม

๑๕.๒ เพิ่มเติมกำลัง หมายถึง การบรรจุกำลังพลสำรองพร้อมใช้งานให้ครบตามอัตราเต็มให้กับหน่วยกำลังพลสำรองที่ได้รับอนุมัติให้บรรจุทหารประจำการ และทหารกองประจำการในอัตราโครงหรือบางตำแหน่ง เพื่อให้ได้หน่วยกำลังพลสำรองที่มีลักษณะแบบเดียวกันเพิ่มมากขึ้น

๑๕.๓ ทดแทนกำลัง หมายถึง การบรรจุกำลังพลสำรองพร้อมใช้งาน ให้กับหน่วยกำลังพลสำรองทั้งในกรณีเป็นรายบุคคลหรือเป็นหน่วยกำลังทดแทน เช่น กองร้อยกำลังทดแทนกองพันกำลังทดแทน หรือศูนย์ฝึกกำลังทดแทน

๑๕.๔ ขยายกำลัง หมายถึง การบรรจุกำลังพลสำรองพร้อมใช้งาน และกำลังพลสำรองเตรียมพร้อม ให้กับหน่วยทางบัญชีประเภทหน่วยกำลังพลสำรองที่ได้รับการจัดตั้งใหม่ตามแผนป้องกันประเทศ

หมวด ๔

การผลิตกำลังพลสำรอง

ข้อ ๑๖ การผลิตกำลังพลสำรอง หมายถึง กรรมวิธีเพื่อให้ได้มาซึ่งบุคคลที่มีคุณสมบัติที่จะเป็นกำลังพลสำรอง

ข้อ ๑๗ แหล่งที่มาของกำลังพลสำรอง มีดังนี้

๑๗.๑ เป็นผู้สำเร็จการฝึกวิชาทหารตามกฎหมายว่าด้วยการส่งเสริมการฝึกวิชาทหาร รวมถึงผู้สำเร็จการฝึกวิชาทหารจากต่างประเทศ ซึ่งกระทรวงกลาโหมรับรองวิทยฐานะเทียบเท่ากับผู้สำเร็จการฝึกวิชาทหารตามกฎหมายว่าด้วยการส่งเสริมการฝึกวิชาทหาร และสำเร็จการศึกษาซึ่งกระทรวงศึกษาธิการรับรองวิทยฐานะเทียบเท่า

๑๗.๒ เป็นทหารประจำการที่ลาออกราชการทหาร ตามกฎหมายว่าด้วยระเบียบข้าราชการทหาร

๑๗.๓ เป็นทหารกองประจำการที่รับราชการครบกำหนดแล้วปลดเป็นกองหนุน ตามกฎหมายว่าด้วยการรับราชการทหาร

๑๗.๔ เป็นทหารกองเกินหรือทหารกองหนุนประเภทที่ ๒ ตามกฎหมายว่าด้วยการรับราชการทหาร

๑๗.๕ เป็นบุคคลทั่วไปที่มีคุณสมบัติครบถ้วนตามที่กระทรวงกลาโหมกำหนด

ข้อ ๑๘ ให้ศูนย์การกำลังสำรอง หน่วยฝึกนักศึกษาวิชาทหาร ศูนย์การฝึกนักศึกษาวิชาทหาร หรือหน่วยทหารตามที่ได้รับราชการกำหนด ดำเนินการเพื่อให้ได้มาของบุคคลตามข้อ ๑๗.๑ - ๑๗.๕ ตามระเบียบหลักสูตรที่ส่วนราชการกำหนด

หมวด ๕

การฝึกศึกษากำลังพลสำรอง

ข้อ ๑๙ การฝึกศึกษากำลังพลสำรอง หมายถึง การฝึกศึกษา อบรม ให้แก่กำลังพลสำรองพร้อมใช้งาน กำลังพลสำรองเตรียมพร้อม เพื่อให้มีความรู้ความสามารถ ตามตำแหน่งหน้าที่ที่บรรจุ การปฏิบัติภารกิจที่ต้องใช้ความรู้ ความเชี่ยวชาญเป็นการเฉพาะ รวมทั้ง การให้การศึกษาแก่กำลังพลสำรองตามแนวทางการรับราชการทหาร

ข้อ ๒๐ การฝึกศึกษากำลังพลสำรองพร้อมใช้งาน

๒๐.๑ การฝึกศึกษากำลังพลสำรอง เมื่อมีการเรียกกำลังพลสำรองเพื่อตรวจสอบให้มีการฝึกศึกษา อบรม ในเรื่องที่กำลังพลสำรองควรทราบ เป็นการกระตุ้นเตือนหรือเพิ่มพูนความรู้ความเข้าใจ เพื่อให้กำลังพลสำรองตื่นตัวและมั่นใจว่าตนยังเป็นกำลังพลสำรองอยู่เสมอ โดยมอบให้หน่วยกำลังพลสำรอง หรือหน่วยทหารตามที่ได้รับราชการกำหนด ทำหน้าที่เป็นหน่วยฝึกกำลังพลสำรอง

๒๐.๒ การฝึกศึกษากำลังพลสำรอง เมื่อมีการเรียกกำลังพลสำรองเพื่อฝึกวิชาทหารให้มีการฝึกศึกษา อบรม ในเรื่องดังต่อไปนี้

๒๐.๒.๑ การฝึกหรือทบทวนวิชาทหาร รวมทั้งการปฏิบัติหน้าที่ตามกฎหมายว่าด้วยการจัดระเบียบราชการกระทรวงกลาโหม ในแต่ละตำแหน่ง เป็นรายบุคคลหรือเป็นหน่วยให้มีความรู้ ความสามารถ พร้อมทั้งจะปฏิบัติหน้าที่ได้อย่างมีประสิทธิภาพ โดยมอบให้หน่วยกำลังพลสำรอง หรือหน่วยทหารตามที่ได้รับราชการกำหนด ทำหน้าที่เป็นหน่วยฝึกกำลังพลสำรอง

๒๐.๒.๒ การฝึกศึกษาหลักสูตรตามแนวทางการรับราชการทหาร ให้กำลังพลสำรองได้รับการศึกษาในหลักสูตรตามแนวทางการรับราชการทหารและหลักสูตรเพิ่มพูนความรู้ เช่นเดียวกับทหารประจำการตามกฎหมายว่าด้วยระเบียบข้าราชการทหารโดยอนุโลม และปรับลดเวลา การฝึกศึกษาเพื่อให้กำลังพลสำรองมีความรู้ความสามารถเฉพาะตำแหน่งที่บรรจุ โดยมอบให้หน่วยทหาร ตามที่ส่วนราชการกำหนด ทำหน้าที่เป็นหน่วยฝึกศึกษากำลังพลสำรอง

๒๐.๓ การฝึกศึกษากำลังพลสำรอง เมื่อมีการเรียกกำลังพลสำรองเพื่อปฏิบัติราชการ ให้มีการฝึกศึกษา อบรม ในเรื่องดังต่อไปนี้

๒๐.๓.๑ การฝึกปฏิบัติหน้าที่รักษาความปลอดภัยที่ตั้งหน่วยทหาร โดยมอบให้หน่วยกำลังพลสำรอง หรือหน่วยทหารตามที่ส่วนราชการกำหนด ทำหน้าที่เป็นหน่วยฝึก กำลังพลสำรอง

๒๐.๓.๒ การฝึกปฏิบัติหน้าที่ที่ต้องใช้ความรู้ความเชี่ยวชาญเป็นการเฉพาะ โดยมอบให้หน่วยกำลังพลสำรอง หรือหน่วยทหารตามที่ส่วนราชการกำหนด ทำหน้าที่เป็นหน่วยฝึก กำลังพลสำรอง

๒๐.๓.๓ การฝึกปฏิบัติหน้าที่ในการป้องกันและแก้ไขปัญหาจากภัยพิบัติ ตามกฎหมายว่าด้วยการป้องกันและบรรเทาสาธารณภัย โดยมอบให้หน่วยกำลังพลสำรอง หรือหน่วยทหาร ตามที่ส่วนราชการกำหนดทำหน้าที่เป็นหน่วยฝึกกำลังพลสำรอง

๒๐.๔ การฝึกศึกษากำลังพลสำรอง เมื่อมีการเรียกกำลังพลสำรองเพื่อทดลอง ความพร้อม ให้มีการฝึกศึกษา อบรม ในเรื่องการเพิ่มพูนความรู้ ความสามารถ ในการปฏิบัติการทางทหาร เพื่อเตรียมรับสถานการณ์ หรือเมื่อมีการระดมพล โดยมอบให้หน่วยกำลังพลสำรอง หรือหน่วยทหาร ตามที่ส่วนราชการกำหนดทำหน้าที่เป็นหน่วยฝึกกำลังพลสำรอง

ข้อ ๒๑ การฝึกศึกษากำลังพลสำรองเตรียมพร้อม เป็นการเรียกกำลังพลสำรองเข้ารับ ราชการทหาร ในการระดมพล เพื่อให้กำลังพลสำรองมีความพร้อมในการปฏิบัติหน้าที่ร่วมกับกำลัง ประจำการได้อย่างมีประสิทธิภาพเมื่อมีการระดมพล โดยมอบให้หน่วยกำลังพลสำรอง หรือหน่วยทหาร ตามที่ส่วนราชการกำหนดทำหน้าที่เป็นหน่วยฝึกกำลังพลสำรอง

หมวด ๖

การควบคุมกำลังพลสำรอง

ข้อ ๒๒ การควบคุมกำลังพลสำรอง หมายถึง การปฏิบัติเพื่อดำรงการติดต่อกับกำลังพลสำรอง เพื่อให้ทราบสถานภาพต่าง ๆ อันจะเกิดประโยชน์สูงสุดในงานด้านกิจการกำลังพลสำรอง

ข้อ ๒๓ การควบคุมกำลังพลสำรองทางบัญชี

๒๓.๑ กำลังพลสำรองพร้อมใช้งาน ให้หน่วยกำลังพลสำรอง หรือหน่วยทหารตามที่ส่วนราชการกำหนด ดำเนินการควบคุมกำลังพลสำรองทางบัญชีตามแบบบัญชีบรรจุกำลังที่กำหนดไว้ในข้อบังคับกระทรวงกลาโหมว่าด้วยการเตรียมพล พ.ศ. ๒๕๑๕ เป็นระยะเวลาคราวละ ๖ ปี โดยอนุโลม

๒๓.๒ กำลังพลสำรองเตรียมพร้อม ให้มณฑลทหารบก หรือหน่วยทหารตามที่ส่วนราชการกำหนด ดำเนินการควบคุมกำลังพลสำรองทางบัญชีตามแบบบัญชีบรรจุกำลังที่กำหนดไว้ในข้อบังคับกระทรวงกลาโหมว่าด้วยการเตรียมพล พ.ศ. ๒๕๑๕ เป็นระยะเวลาไม่เกิน ๖ ปี โดยอนุโลม

ข้อ ๒๔ การควบคุมกำลังพลสำรองทางการปฏิบัติ

๒๔.๑ กำลังพลสำรองพร้อมใช้งาน ให้หน่วยกำลังพลสำรอง หรือหน่วยทหารตามที่ส่วนราชการกำหนด ดำเนินการดังนี้

๒๔.๑.๑ ดำรงการติดต่อกับกำลังพลสำรองของตนเป็นประจำทุกเดือนอย่างต่อเนื่องด้วยเครื่องมือสื่อสารชนิดต่าง ๆ และอาศัยประโยชน์จากการติดต่อ เพื่อให้กำลังพลสำรองได้ตระหนักถึงหน้าที่ของกำลังพลสำรองที่มีต่อประเทศชาติ ตลอดจนหาวิธีการที่จะให้กำลังพลสำรองได้ติดต่อกับหน่วยต้นสังกัดอย่างต่อเนื่องเช่นเดียวกัน

๒๔.๑.๒ จัดชุดเจ้าหน้าที่พบปะ และเยี่ยมเยียนกำลังพลสำรองที่มีรายชื่อบรรจุอยู่ในบัญชีบรรจุกำลัง กำหนดแผนงานให้กำลังพลสำรองมีส่วนร่วมในกิจกรรมสาธารณกุศล และเชิญกำลังพลสำรองมาร่วมกิจกรรมของหน่วยในโอกาสต่าง ๆ เพื่อสร้างความสัมพันธ์อันดีระหว่างผู้บังคับบัญชาและกำลังพลสำรองของหน่วยอย่างต่อเนื่องและแน่นแฟ้น ตลอดระยะเวลาที่อยู่ในความควบคุมของหน่วยต้นสังกัด

๒๔.๒ กำลังพลสำรองเตรียมพร้อม ให้มณฑลทหารบก หรือหน่วยทหารตามที่ส่วนราชการกำหนด ดำเนินการประชาสัมพันธ์เป็นส่วนรวมในเขตพื้นที่ความรับผิดชอบ เพื่อให้กำลังพลสำรองเกิดทัศนคติที่ดีระหว่างกำลังพลสำรองกับหน่วยต้นสังกัด โดยอาศัยเครื่องมือประชาสัมพันธ์ทุกรูปแบบเพื่อทราบสถานภาพและภูมิลำเนาที่แท้จริงของกำลังพลสำรองเป็นรายบุคคลอย่างต่อเนื่อง

หมวด ๗

การเรียกกำลังพลสำรองหรือการระดมพล

ข้อ ๒๕ การเรียกกำลังพลสำรองหรือการระดมพล หมายถึง กรรมวิธีในการเรียกกำลังพลสำรองเข้ารับราชการทหารตามความมุ่งหมายของการเรียกกำลังพลสำรอง เพื่อตรวจสอบ เพื่อฝึกวิชาทหาร เพื่อปฏิบัติราชการ หรือเพื่อทดลองความพร้อม และการระดมพล

ข้อ ๒๖ การเรียกกำลังพลสำรองเพื่อตรวจสอบ ให้กระทำในเวลาปกติ ปีละไม่เกิน ๑ วัน มีความมุ่งหมาย ดังนี้

๒๖.๑ ทดสอบผลการเรียก โดยให้กำลังพลสำรองซึ่งถูกเรียกเข้ามารายงานด้วยตนเอง ณ ตำบล วันและเวลาที่กำหนดให้ เพื่อตรวจสอบการเดินทาง เพื่อให้เกิดความคุ้นชินต่อการเรียก และเพื่อทราบสถิติที่เรียกได้

๒๖.๒ ตรวจสอบบัญชีเป็นรายบุคคลเพื่อทราบว่า ยังมีตัวจริงและหลักฐานถูกต้องหรือไม่

๒๖.๓ ทดสอบและตรวจสอบขนาดเครื่องแต่งกาย

๒๖.๔ ตรวจสอบร่างกาย

๒๖.๕ อบรมและบรรยายเรื่องที่ควรทราบ หรือชี้แจง และทบทวนหน้าที่ของกำลังพลสำรอง

๒๖.๖ ชักซ้อมวิธีปฏิบัติของเจ้าหน้าที่ที่เกี่ยวข้องในการเรียกกำลังพลสำรองเข้ารับราชการทหาร

ข้อ ๒๗ การเรียกกำลังพลสำรองเพื่อฝึกวิชาทหาร ให้กระทำตั้งแต่ในเวลาปกติ ปีละไม่เกิน ๖๐ วัน เว้นแต่ ผู้ที่เข้าเป็นกำลังพลสำรอง ตามข้อ ๙ ส่วนราชการอาจเรียกกำลังพลสำรองเพื่อฝึกวิชาทหารได้ตามความเหมาะสม มีความมุ่งหมายดังนี้

๒๗.๑ ฝึกทบทวนวิชาทหาร รวมถึงการฝึกศึกษากำลังพลสำรองตามแนวทางการรับราชการทหาร

๒๗.๒ ฝึก ศึกษา อบรมตามความชำนาญทางทหาร ให้สามารถปฏิบัติหน้าที่ได้อย่างมีประสิทธิภาพ

๒๗.๓ ชักซ้อมวิธีปฏิบัติของเจ้าหน้าที่ที่เกี่ยวข้องในการเรียกกำลังพลสำรองเข้ารับราชการทหาร

ข้อ ๒๘ การเรียกกำลังพลสำรองเพื่อปฏิบัติราชการ ให้กระทำเป็นการชั่วคราวและเท่าที่จำเป็น ตามที่ส่วนราชการกำหนด มีความมุ่งหมายดังนี้

๒๘.๑ ปฏิบัติหน้าที่รักษาความปลอดภัยที่ตั้งหน่วยทหาร

๒๘.๒ ปฏิบัติหน้าที่ที่ต้องใช้ความรู้ความเชี่ยวชาญเป็นการเฉพาะ

๒๘.๓ ปฏิบัติหน้าที่ในการป้องกันและแก้ไขปัญหาจากภัยพิบัติ ตามกฎหมายว่าด้วยการป้องกันและบรรเทาสาธารณภัย

๒๘.๔ ปฏิบัติหน้าที่ที่เป็นการปฏิบัติทางทหารนอกเหนือจากสงคราม

ข้อ ๒๙ การเรียกกำลังพลสำรองเพื่อทดลองความพร้อม ให้กระทำได้ตั้งแต่วิถีปฏิบัติ เพื่อเตรียมรับสถานการณ์ มีความมุ่งหมาย ดังนี้

๒๙.๑ เพิ่มพูนความรู้ ความสามารถ ในการปฏิบัติการทางทหาร เพื่อเตรียมรับสถานการณ์ที่อาจเกิดในระยะอันใกล้ เมื่อมีการระดมพล

๒๙.๒ ทดสอบแผนป้องกันประเทศ หรือแผนป้องกันและบรรเทาสาธารณภัย

๒๙.๓ ฝึกอบรมเพื่อให้สามารถปฏิบัติหน้าที่ได้อย่างมีประสิทธิภาพ

ข้อ ๓๐ การระดมพล ให้กระทำได้ในเวลาที่มีการประกาศสถานการณ์ฉุกเฉินหรือประกาศใช้กฎอัยการศึก หรือกรณีที่มีการรบหรือการสงคราม จนถึงขั้นที่ต้องมีการระดมสรรพกำลังของชาติ มีความมุ่งหมาย ดังนี้

๓๐.๑ ป้องกันประเทศตามแผนป้องกันประเทศ

๓๐.๒ แก้ไขปัญหาจากภัยพิบัติสาธารณะ

๓๐.๓ ป้องกันหรือปราบปรามการจลาจล

๓๐.๔ ขยายกำลังตามอัตราสงคราม

การระดมพล ให้กระทำได้โดยการตราเป็นพระราชกฤษฎีกา ให้รัฐมนตรีว่าการกระทรวงกลาโหมเป็นผู้ดำเนินการให้เป็นไปตามนั้น

ข้อ ๓๑ ให้กำลังพลสำรองพร้อมใช้งาน มีหน้าที่เข้ารับราชการทหารตามข้อ ๒๖ - ๓๐

ข้อ ๓๒ ให้กำลังพลสำรองเตรียมพร้อม มีหน้าที่เข้ารับราชการทหารตามข้อ ๓๐

ข้อ ๓๓ ผู้มีอำนาจสั่งการและลงชื่อในคำสั่งเรียกกำลังพลสำรองเข้ารับราชการทหารตามข้อ ๒๖ - ๒๙ คือ พนักงานเจ้าหน้าที่ตามข้อ ๕.๑ - ๕.๓

หมวด ๘

การจัดเตรียม อำนาจการ และดำเนินการในกิจการกำลังพลสำรอง

ข้อ ๓๔ ให้กรมการสรรพกำลังกลาโหม สำนักงานปลัดกระทรวงกลาโหม จัดทำแผนแม่บท การพัฒนากิจการกำลังพลสำรองของกระทรวงกลาโหม ห้วงระยะเวลา ๕ ปี เพื่อกำหนดเป็นนโยบาย การพัฒนากิจการกำลังพลสำรองในระดับกระทรวงกลาโหม ในการจัดเตรียม อำนาจการ ประสานงาน และดำเนินการในกิจการกำลังพลสำรองให้สอดคล้องกับยุทธศาสตร์ชาติ และยุทธศาสตร์การป้องกันประเทศ ของกระทรวงกลาโหมในห้วงระยะเวลา ส่งเสริมและประชาสัมพันธ์ สนับสนุนกิจการกำลังพลสำรอง รวมถึงดำเนินการรวบรวมแผนงาน โครงการ หรือกิจกรรมที่เกี่ยวข้องกับกิจการกำลังพลสำรอง เพื่อขอรับการสนับสนุนงบประมาณจากรัฐบาล ในการสนับสนุนให้กับส่วนราชการ

ข้อ ๓๕ ให้กองบัญชาการกองทัพไทย จัดทำนโยบายหรือแผนแม่บทการพัฒนากิจการกำลังพลสำรองของกองทัพไทยให้สอดคล้องกับแผนแม่บทการพัฒนากิจการกำลังพลสำรองของกระทรวงกลาโหม และแผนนโยบายของหน่วยเหนือทุกระดับ เพื่อกำหนดเป็นนโยบายการพัฒนากิจการกำลังพลสำรองของกองทัพบก กองทัพเรือ และกองทัพอากาศ ในการจัดเตรียม อำนาจการ และดำเนินการในกิจการกำลังพลสำรองเป็นไปในแนวทางเดียวกัน

ข้อ ๓๖ ให้กองทัพบก กองทัพเรือ และกองทัพอากาศ จัดทำแผนแม่บทการพัฒนากิจการกำลังพลสำรองของส่วนราชการ ห้วงระยะเวลา ๕ ปี ให้สอดคล้องกับแผนแม่บทการพัฒนากิจการกำลังพลสำรองของกระทรวงกลาโหม เพื่อเป็นการจัดเตรียมกำลังพลสำรอง ให้เป็นไปตามเป้าหมายการจัดเตรียมกำลัง และแนวทางการใช้กำลังของเหล่าทัพ ที่สอดคล้องกับแผนป้องกันประเทศ ในแต่ละระดับ และยุทธศาสตร์การป้องกันประเทศของกระทรวงกลาโหมในห้วงระยะเวลา รวมทั้งเสนอขอรับการสนับสนุนงบประมาณเพื่อดำเนินการตามแผนงาน โครงการ หรือกิจกรรมที่เกี่ยวข้องกับกิจการกำลังพลสำรอง

หมวด ๙

เบ็ดเตล็ด

ข้อ ๓๗ แบบบัญชีเรียกกำลังพลสำรองเข้ารับราชการทหารประเภทต่าง ๆ ใช้แบบบัญชีเตรียมพลตามข้อบังคับกระทรวงกลาโหมว่าด้วยการเตรียมพล พ.ศ. ๒๕๑๕ และที่กำหนดเพิ่มเติมโดยอนุโลม

ข้อ ๓๘ ให้ส่วนราชการ มีอำนาจออกระเบียบ ประกาศ และคำสั่ง ได้ตามความจำเป็น โดยไม่ขัดหรือแย้งกับข้อบังคับนี้

บทเฉพาะกาล

ข้อ ๓๙ บรรดา ข้อบังคับ ระเบียบ คำสั่ง และหลักเกณฑ์ที่ส่วนราชการกำหนด ที่อ้างถึงในข้อบังคับนี้ ให้มีผลใช้บังคับโดยอนุโลม ทั้งนี้ ต้องไม่ขัดหรือแย้งกับข้อบังคับนี้

ประกาศ ณ วันที่ ๒๕ สิงหาคม พ.ศ. ๒๕๕๙

พลเอก ประวิตร วงษ์สุวรรณ

รัฐมนตรีว่าการกระทรวงกลาโหม

แบบขอเปลี่ยนแปลงสถานที่ติดต่อหรือข้อมูลอื่นของกำลังพลสำรอง

เขียนที่.....

วันที่.....เดือน.....พ.ศ.

เรื่อง ขอเปลี่ยนแปลงสถานที่ติดต่อหรือข้อมูลอื่น

เรียน

ข้าพเจ้า (ยศ ชื่อ).....เป็นกำลังพลสำรอง

สังกัด.....รุ่นปี.....

มีความประสงค์ขอเปลี่ยนแปลงข้อมูลในบัญชีบรรจุกำลังของข้าพเจ้า ดังนี้

๑. เปลี่ยนแปลง สถานที่ติดต่อ จากเดิม.....

เป็น.....

๒. เปลี่ยนแปลง ชื่อตัว ชื่อสกุล จากเดิม.....

เป็น.....

.....

๓. ข้อมูลอื่น.....

เป็น.....

ทั้งนี้ ได้แนบเอกสารหลักฐานมาพร้อมนี้

ขอแสดงความนับถือ

(ลงชื่อ).....

() ตัวบรรจง

สำหรับเจ้าหน้าที่

ได้รับคำขอและเอกสาร

ประกอบคำขอข้างต้นไว้เรียบร้อยแล้ว

ลงชื่อ.....

() ตัวบรรจง

.....

อนุมัติให้มีการแก้ไขหรือแปลง

รายละเอียดบุคคล

ลงชื่อ.....

() ตัวบรรจง

.....

(สำเนา)

ข้อบังคับกระทรวงกลาโหม
ว่าด้วยกิจการกำลังพลสำรอง
(ฉบับที่ ๒)
พ.ศ. ๒๕๖๕

โดยที่เป็นการสมควรแก้ไขเพิ่มเติมข้อบังคับกระทรวงกลาโหมว่าด้วยกิจการกำลังพลสำรอง ให้เหมาะสมยิ่งขึ้น

อาศัยอำนาจตามความในมาตรา ๕ มาตรา ๑๕ วรรคสาม มาตรา ๑๖ วรรคสอง มาตรา ๒๘ มาตรา ๓๓ และมาตรา ๓๔ แห่งพระราชบัญญัติกำลังพลสำรอง พ.ศ. ๒๕๕๘ จึงออกข้อบังคับไว้ดังต่อไปนี้

ข้อ ๑ ข้อบังคับนี้เรียกว่า “ข้อบังคับกระทรวงกลาโหมว่าด้วยกิจการกำลังพลสำรอง (ฉบับที่ ๒) พ.ศ. ๒๕๖๕”

ข้อ ๒ ข้อบังคับนี้ให้ใช้บังคับตั้งแต่บัดนี้เป็นต้นไป

ข้อ ๓ ให้ยกเลิกความในข้อ ๓ ของข้อบังคับกระทรวงกลาโหมว่าด้วยกิจการกำลังพลสำรอง พ.ศ. ๒๕๕๙ และให้ใช้ความต่อไปนี้แทน

“ข้อ ๓ ให้ปลัดกระทรวงกลาโหมรักษาการตามข้อบังคับนี้”

ข้อ ๔ ให้ยกเลิกความในข้อ ๔.๑๒ ของข้อบังคับกระทรวงกลาโหมว่าด้วยกิจการกำลังพลสำรอง พ.ศ. ๒๕๕๙ และให้ใช้ความต่อไปนี้แทน

“๔.๑๒ “หน่วยกำลังพลสำรอง” หมายความว่า หน่วยทหารที่ทำหน้าที่เป็นหน่วยจัดทำบัญชีบรรจุกำลัง หรือหน่วยรับการบรรจุ หรือหน่วยฝึกกำลังพลสำรอง หรือหน่วยรับพล หรือหน่วยเรียกพล ซึ่งหน่วยดังกล่าวมีการบรรจุรายชื่อทหารประจำการ หรือทหารกองประจำการ หรือกำลังพลสำรอง อย่างหนึ่งอย่างใดลงในบัญชีบรรจุกำลังให้ครบอัตราเต็ม”

ข้อ ๕ ให้ยกเลิกความในข้อ ๖.๑ ของข้อบังคับกระทรวงกลาโหมว่าด้วยกิจการกำลังพลสำรอง พ.ศ. ๒๕๕๙ และให้ใช้ความต่อไปนี้แทน

“๖.๑ ให้พนักงานเจ้าหน้าที่ตามข้อ ๕.๑ - ๕.๘ และข้อ ๕.๑๐ - ๕.๑๑ ดำเนินการรับบุคคล เข้าเป็นกำลังพลสำรอง”

ข้อ ๖ ให้ยกเลิกความในข้อ ๖.๔ และข้อ ๖.๕ ของข้อบังคับกระทรวงกลาโหมว่าด้วยกิจการกำลังพลสำรอง พ.ศ. ๒๕๕๙ และให้ใช้ความต่อไปนี้แทน

“๖.๔ ให้พนักงานเจ้าหน้าที่ตามข้อ ๕.๖ - ๕.๑๒ ส่งหรือปิดหนังสือแจ้งการบรรจุรายชื่อ กำลังพลสำรองในบัญชีบรรจุกำลัง หรือส่งหรือปิดคำสั่งเรียกกำลังพลสำรองเข้ารับราชการทหารให้กับกำลังพลสำรอง ณ สถานที่ที่กำลังพลสำรองระบุไว้ในขณะสมัครเข้าเป็นกำลังพลสำรอง หรือตามภูมิลำเนาทหาร แล้วแต่กรณี

/ ๖.๕ ให้พนักงาน ...

๖.๕ ให้พนักงานเจ้าหน้าที่ตามข้อ ๕.๒ - ๕.๖ และข้อ ๕.๘ - ๕.๑๒ ดำเนินการร้องทุกข์กล่าวโทษต่อกำลังพลสำรองที่หลีกเลี่ยงขัดขืนไม่ปฏิบัติตามคำสั่งเรียกกำลังพลสำรองเข้ารับราชการทหาร หรือมีหนังสือสอบถามหรือเรียกบุคคลที่เกี่ยวข้องกับการกระทำความผิดตามกฎหมายว่าด้วยกำลังพลสำรอง มาเพื่อให้ถ้อยคำ ส่งคำชี้แจงเป็นหนังสือ หรือส่งเอกสาร ข้อมูล หรือหลักฐานอื่นใดที่อยู่ในรูปแบบที่สามารถเข้าใจได้”

ข้อ ๗ ให้ยกเลิกความในข้อ ๙.๑.๙ ของข้อบังคับกระทรวงกลาโหมว่าด้วยกิจการกำลังพลสำรอง พ.ศ. ๒๕๕๙ และให้ใช้ความต่อไปนี้แทน

“๙.๑.๙ กรณีเป็นทหารกองเกินต้องพ้นหน้าที่ในการตรวจเลือกทหารกองเกินเข้ารับราชการทหารกองประจำการ เว้นแต่เป็นผู้ที่สมัครเข้าเป็นกำลังพลสำรอง ตามข้อ ๙.๒.๓”

ข้อ ๘ ให้ยกเลิกความในข้อ ๙.๒.๑.๒ ของข้อบังคับกระทรวงกลาโหมว่าด้วยกิจการกำลังพลสำรอง พ.ศ. ๒๕๕๙ และให้ใช้ความต่อไปนี้แทน

“๙.๒.๑.๒ การกำหนดคุณสมบัติเฉพาะของกำลังพลสำรองสำหรับหน่วยกำลังพลสำรอง ให้สำนักงานปลัดกระทรวงกลาโหม กองบัญชาการกองทัพไทย กองทัพเรือ และกองทัพอากาศ ยึดถือตามข้อ ๙.๒.๑.๑ (๑) - ๙.๒.๑.๑ (๓) โดยอนุโลม”

ข้อ ๙ ให้ยกเลิกความในข้อ ๙.๓.๑ ของข้อบังคับกระทรวงกลาโหมว่าด้วยกิจการกำลังพลสำรอง พ.ศ. ๒๕๕๙ และให้ใช้ความต่อไปนี้แทน

“๙.๓.๑ กรณีสมัครครั้งแรกของกำลังพลสำรอง ตามข้อ ๙.๒.๑

- ๙.๓.๑.๑ เป็นบุคคลที่มีอายุตั้งแต่ ๑๘ ปีบริบูรณ์ขึ้นไป
- ๙.๓.๑.๒ เป็นนายทหารสัญญาบัตรกองหนุน อายุไม่เกิน ๓๕ ปีบริบูรณ์
- ๙.๓.๑.๓ เป็นนายทหารประทวนกองหนุน อัตรา สิบเอก จำเอก จำอากาศเอก อายุไม่เกิน ๓๐ ปีบริบูรณ์ อัตรา จำสิบเอก พันจำเอก พันจำอากาศเอก อายุไม่เกิน ๓๕ ปีบริบูรณ์
- ๙.๓.๑.๔ เป็นทหารกองหนุนประเภทที่ ๑ ที่รับราชการทหารในกองประจำการ จนครบกำหนดและปลดเป็นกองหนุน อายุไม่เกิน ๓๐ ปีบริบูรณ์
- ๙.๓.๑.๕ เป็นทหารกองเกินที่พ้นหน้าที่ในการตรวจเลือกทหารกองเกินเข้ารับราชการทหารกองประจำการ อายุไม่เกิน ๒๓ ปีบริบูรณ์
- ๙.๓.๑.๖ เป็นทหารกองหนุนประเภทที่ ๒ อายุไม่เกิน ๓๕ ปีบริบูรณ์
- ๙.๓.๑.๗ เป็นหญิงและทหารหญิงพันราชการ อายุไม่เกิน ๓๕ ปีบริบูรณ์

สำหรับกำลังพลสำรอง ตามข้อ ๙.๒.๒ การรับสมัครครั้งแรกของกำลังพลสำรอง ให้เป็นไปตามที่ส่วนราชการกำหนด

สำหรับการรับสมัครกำลังพลสำรองตามข้อ ๙.๒.๓ ต้องมีคุณสมบัติตามข้อ ๙.๒.๓.๑ - ๙.๒.๓.๓ แล้วแต่กรณี”

ข้อ ๑๐ ให้ยกเลิกความในข้อ ๙.๓.๒ วรรคสาม ของข้อบังคับกระทรวงกลาโหมว่าด้วยกิจการกำลังพลสำรอง พ.ศ. ๒๕๕๙ และให้ใช้ความต่อไปนี้แทน

“กรณีการสมัครต่อของกำลังพลสำรอง ตามข้อ ๙.๒.๒ และ ๙.๒.๓ ให้เป็นไปตามที่ส่วนราชการกำหนด”

ข้อ ๑๑ ให้ยกเลิกความในข้อ ๑๒.๑ และข้อ ๑๒.๒ ของข้อบังคับกระทรวงกลาโหมว่าด้วย
กิจการกำลังพลสำรอง พ.ศ. ๒๕๕๙ และให้ใช้ความต่อไปนี้แทน

“ข้อ ๑๒.๑ บัญชีบรรจุกำลังพลสำรองพร้อมใช้งาน ประกอบด้วยอย่างหนึ่งอย่างใด
ดังต่อไปนี้

๑๒.๑.๑ บัญชีบรรจุกำลัง นายทหารสัญญาบัตร

๑๒.๑.๒ บัญชีบรรจุกำลัง นายทหารประทวน

๑๒.๑.๓ บัญชีบรรจุกำลัง พลทหาร

ข้อ ๑๒.๒ บัญชีบรรจุกำลังพลสำรองเตรียมพร้อม ประกอบด้วยอย่างหนึ่งอย่างใด
ดังต่อไปนี้

๑๒.๒.๑ บัญชีบรรจุกำลัง นายทหารสัญญาบัตร

๑๒.๒.๒ บัญชีบรรจุกำลัง นายทหารประทวน

๑๒.๒.๓ บัญชีบรรจุกำลัง พลทหาร”

ข้อ ๑๒ ให้ยกเลิกความในข้อ ๑๒.๓.๒ ของข้อบังคับกระทรวงกลาโหมว่าด้วยกิจการกำลังพลสำรอง
พ.ศ. ๒๕๕๙ และให้ใช้ความต่อไปนี้แทน

“๑๒.๓.๒ สำหรับสำนักงานปลัดกระทรวงกลาโหม กองบัญชาการกองทัพไทย
กองทัพเรือ และกองทัพอากาศ รูปแบบการจัดทำบัญชีบรรจุกำลังให้ปฏิบัติตามข้อ ๑๒.๓.๑ (๑) - ๑๒.๓.๑ (๓)
โดยอนุโลม”

ข้อ ๑๓ ให้ยกเลิกความในข้อ ๑๔.๒.๓ ของข้อบังคับกระทรวงกลาโหมว่าด้วยกิจการกำลังพล
สำรอง พ.ศ. ๒๕๕๙ และให้ใช้ความต่อไปนี้แทน

“๑๔.๒.๓ ให้หน่วยกำลังพลสำรองที่กำลังพลสำรองมีรายชื่อบรรจุอยู่ในบัญชีบรรจุกำลัง
ดำเนินการแก้ไขการเปลี่ยนชื่อตัวหรือชื่อสกุล การแก้ไขเลขประจำตัวประชาชน หรือการเปลี่ยนแปลงสถานที่ติดต่อ
ของกำลังพลสำรองให้ถูกต้องและทันสมัย และให้หน่วยกำลังพลสำรองแจ้งการแก้ไขไปยังท้องที่ที่เป็นภูมิลำเนาทหาร
ของกำลังพลสำรองนั้นด้วย”

ประกาศ ณ วันที่ ๒ มีนาคม พ.ศ. ๒๕๖๕

(ลงชื่อ) พลเอก ประยุทธ์ จันทร์โอชา

(ประยุทธ์ จันทร์โอชา)

รัฐมนตรีว่าการกระทรวงกลาโหม

หมายเหตุ :- หลักการและเหตุผลในการประกาศใช้ข้อบังคับฉบับนี้ คือ แก้ไขเพิ่มเติมข้อบังคับกระทรวงกลาโหม
ว่าด้วยกิจการกำลังพลสำรอง พ.ศ. ๒๕๕๙ เนื่องจากมีข้อกำหนดบางประการที่ไม่เหมาะสมกับสถานการณ์ปัจจุบัน
เช่น ในส่วนของหน่วยกำลังพลสำรอง ขอบเขตหน้าที่และอำนาจของพนักงานเจ้าหน้าที่ คุณสมบัติและการรับสมัคร
กำลังพลสำรอง ประเภทบัญชีบรรจุกำลังกำลังพลสำรอง และการแจ้งการเปลี่ยนชื่อตัวหรือชื่อสกุล การแก้ไข
เลขประจำตัวประชาชน หรือการเปลี่ยนแปลงสถานที่ติดต่อของกำลังพลสำรอง เป็นต้น ส่งผลให้การดำเนินการ
เกี่ยวกับกิจการกำลังพลสำรองของส่วนราชการ และการปฏิบัติงานของพนักงานเจ้าหน้าที่ไม่สามารถดำเนินการ
ได้อย่างมีประสิทธิภาพ รวมทั้งเพื่อให้เป็นไปตามมติคณะกรรมการกำลังพลสำรอง ในการประชุมประจำปี ๒๕๖๔
เมื่อวันที่ ๑ กันยายน พ.ศ. ๒๕๖๔ จึงจำเป็นต้องออกข้อบังคับนี้

/ การแจกจ่าย ...

การแจกจ่าย

- ปล.กท., รอง ปล.กท.(๑), (๒), (๓), (๔), ปช.พิเศษ สป., ปช.สป. และ ทน.ฝสธ.ประจำ รมว.กท.
- สร., ทท., บก.ทท., ทบ., ทร. และ ทอ.
- สน.ปล.กท., สพร.กท., สลก.สป., สนผ.กท., ส่งป.กท., ฌน., ศอพท., พท.ศอพท., อท.ศอพท., ศอว.ศอพท., รภท.ศอพท., กง.กท., กกส.กท., วท.กท., ทสอ.กท., สสน.สป., สยธ.สสน.สป., สนพ.สสน.สป. และ สदन.กท.
- จก.สม., รอง จก.สม., ผช.จก.สม.(๑) และ (๒)
- นขต.สม., นขต.สนผพ.สม., นขต.สกพ.สม. และ นขต.สกทท.สม.

สำเนาถูกต้อง

พ.อ. 

(เกรียงศักดิ์ มิตรประसार)

ผอ.กรบ.สม.

๕ มี.ค.๖๕

ว่าที่ พ.ท.รัชพงศ์ เจริญศิริวัฒน์ ตรวจ
จ.ส.อ.หญิง ชุติมา ศุกระเศรณี พิมพ์/ทาน

ระเบียบกระทรวงกลาโหม

ว่าด้วยสิทธิประโยชน์ของกำลังพลสำรอง

พ.ศ. ๒๕๕๙

โดยที่เป็นการสมควรให้มีระเบียบว่าด้วยสิทธิประโยชน์ของกำลังพลสำรอง

อาศัยอำนาจตามความในมาตรา ๓๖ แห่งพระราชบัญญัติกำลังพลสำรอง พ.ศ. ๒๕๕๘
กระทรวงกลาโหมโดยความเห็นชอบของกระทรวงการคลัง จึงวางระเบียบไว้ดังต่อไปนี้

ข้อ ๑ ระเบียบนี้เรียกว่า “ระเบียบกระทรวงกลาโหมว่าด้วยสิทธิประโยชน์ของกำลังพลสำรอง
พ.ศ. ๒๕๕๙”

ข้อ ๒ ระเบียบนี้ให้ใช้บังคับตั้งแต่วันประกาศในราชกิจจานุเบกษาเป็นต้นไป

ข้อ ๓ ให้ปลัดกระทรวงกลาโหมรักษาการตามระเบียบนี้ และให้มีอำนาจตีความ และ
วินิจฉัยปัญหาหลักเกณฑ์และวิธีปฏิบัติ เพื่อดำเนินการให้เป็นไปตามระเบียบนี้

หมวด ๑

บททั่วไป

ข้อ ๔ ในระเบียบนี้

๔.๑ “สิทธิประโยชน์” หมายความว่า สิทธิที่กำลังพลสำรองได้รับในรูปของตัวเงิน
และมีใช้ตัวเงิน

๔.๒ “กำลังพลสำรอง” หมายความว่า บุคคลซึ่งเป็นกำลังพลสำรองประเภทหนึ่ง
ตามกฎหมายว่าด้วยการจัดระเบียบราชการกระทรวงกลาโหมที่มีการบรรจุในบัญชีบรรจุกำลังตามกฎหมาย
ว่าด้วยกำลังพลสำรอง ซึ่งประกอบด้วย กำลังพลสำรองพร้อมใช้งาน และกำลังพลสำรองเตรียมพร้อม

๔.๓ “กำลังพลสำรองพร้อมใช้งาน” หมายความว่า กำลังพลสำรองที่มีรายชื่อ
อยู่ในบัญชีบรรจุกำลัง คราวละ ๖ ปี

๔.๔ “กำลังพลสำรองเตรียมพร้อม” หมายความว่า กำลังพลสำรองพร้อมใช้งาน
ที่มีรายชื่ออยู่ในบัญชีบรรจุกำลังครบระยะเวลาที่กำหนดและเป็นกำลังพลสำรองเตรียมพร้อม
อีกระยะเวลาไม่เกิน ๖ ปี

๔.๕ “รับราชการทหาร” หมายความว่า การเข้ารับราชการทหารของกำลังพลสำรอง
ในการเรียกกำลังพลสำรอง เพื่อตรวจสอบ เพื่อฝึกวิชาทหาร เพื่อปฏิบัติราชการ หรือเพื่อทดลองความพร้อม
และในการระดมพล ตามกฎหมายว่าด้วยกำลังพลสำรอง

๔.๖ “ส่วนราชการ” หมายความว่า สำนักงานปลัดกระทรวงกลาโหม กองบัญชาการ
กองทัพไทย กองทัพบก กองทัพเรือ และกองทัพอากาศ

๔.๗ “หน่วยกำลังพลสำรอง” หมายความว่า หน่วยทหารที่ทำหน้าที่เป็นหน่วยจัดทำบัญชีบรรจุกำลัง หรือหน่วยรับการบรรจุ หรือหน่วยฝึกกำลังพลสำรอง หรือหน่วยรับพล หรือหน่วยเรียกพลที่มีการบรรจุรายชื่อทหารประจำการ ทหารกองประจำการ และกำลังพลสำรองลงในบัญชีบรรจุกำลังให้ครบอัตราเต็ม

๔.๘ “หน่วยทหาร” หมายความว่า หน่วยทหารตามกฎหมายว่าด้วยการจัดระเบียบราชการกระทรวงกลาโหม

๔.๙ “ค่าตอบแทน” หมายความว่า เงินตอบแทนที่จ่ายให้กับกำลังพลสำรองที่มีรายชื่อบรรจุอยู่ในบัญชีบรรจุกำลังและเข้ารับราชการทหารตามกฎหมายว่าด้วยกำลังพลสำรอง

๔.๑๐ “ค่าเบี้ยเลี้ยง” หมายความว่า เงินที่จ่ายให้กับกำลังพลสำรองที่เข้ารับราชการทหารในการเดินทางจากที่อยู่ ที่พัก หรือสถานที่ปฏิบัติงานมายังหน่วยกำลังพลสำรองในวันรายงานตัว และวันเดินทางกลับจากหน่วยกำลังพลสำรองไปยังที่อยู่ ที่พัก หรือสถานที่ปฏิบัติงาน

๔.๑๑ “ค่าอาหาร” หมายความว่า เงินที่จ่ายเพื่อใช้ประกอบเลี้ยงให้กับกำลังพลสำรองที่เข้ารับราชการทหาร

๔.๑๒ “ค่าพาหนะ” หมายความว่า ค่าใช้จ่ายในการเดินทางในลักษณะเหมาจ่ายของกำลังพลสำรองจากที่อยู่ ที่พัก หรือสถานที่ปฏิบัติงาน มายังหน่วยกำลังพลสำรองหรือหน่วยทหารตามคำสั่งส่วนราชการกำหนด และจากหน่วยกำลังพลสำรองหรือหน่วยทหารตามคำสั่งส่วนราชการกำหนดไปยังที่อยู่ ที่พัก หรือสถานที่ปฏิบัติงาน

๔.๑๓ “ค่าเช่าที่พัก” หมายความว่า ค่าใช้จ่ายในการเช่าห้องพักในโรงแรมหรือที่พักแรม

๔.๑๔ “การรักษาพยาบาล” หมายความว่า สิทธิการได้รับการรักษาพยาบาลของกำลังพลสำรองในสถานพยาบาล

หมวด ๒

ค่าตอบแทน

ข้อ ๕ การจ่ายค่าตอบแทนให้กับกำลังพลสำรอง

๕.๑ หลักเกณฑ์

๕.๑.๑ ให้จ่ายค่าตอบแทนให้กับกำลังพลสำรอง ดังนี้

๕.๑.๑.๑ กำลังพลสำรองพร้อมใช้งานของหน่วยกำลังพลสำรองที่เข้ารับราชการทหารตามแผนหรือคำสั่งเรียกกำลังพลสำรองเข้ารับราชการทหาร ประจำปี

๕.๑.๑.๒ กำลังพลสำรองพร้อมใช้งาน ที่เข้ารับราชการทหารเพื่อปฏิบัติราชการ เพื่อทดลองความพร้อม และในการระดมพล

๕.๑.๑.๓ กำลังพลสำรองเตรียมพร้อมที่เข้ารับราชการทหารในการระดมพล

๕.๑.๒ ให้จ่ายในอัตราเดียวกับทหารประจำการหรือทหารกองประจำการ ตามบัญชีอัตราเงินเดือนข้าราชการทหาร ทหารกองประจำการ และนักเรียนในสังกัดกระทรวงกลาโหม ที่แนบท้ายพระราชบัญญัติระเบียบข้าราชการทหาร พ.ศ. ๒๕๒๑ และที่แก้ไขเพิ่มเติม โดยคำนวณตามเกณฑ์ การจ่ายเงินเดือนข้าราชการซึ่งมีสิทธิได้รับเงินเดือนไม่เต็มเดือน ตั้งแต่วันที่สิทธิได้รับเงินเดือนในเดือนนั้น โดยอนุโลม

๕.๑.๓ กำลังพลสำรองที่เคยเป็นทหารประจำการ หรือทหารกองประจำการ ให้คำนวณจากเงินเดือนในเดือนสุดท้ายก่อนออกจากราชการ ทั้งนี้ หากกำลังพลสำรองดังกล่าวข้างต้น ได้รับการแต่งตั้งยศ การเลื่อนยศ และเลื่อนฐานะ การจ่ายค่าตอบแทนให้คำนวณจากอัตราเงินเดือนของชั้นยศ ตามกฎกระทรวงกำหนดหลักเกณฑ์และวิธีการบรรจุบุคคลเข้ารับราชการเป็นข้าราชการทหารและการให้ ได้รับเงินเดือนโดยอนุโลม

๕.๑.๔ กำลังพลสำรองที่ไม่เคยเป็นทหารกองประจำการ หรือทหารประจำการ ให้คำนวณจากอัตราเงินเดือนของชั้นยศ ตามกฎกระทรวงกำหนดหลักเกณฑ์และวิธีการบรรจุบุคคลเข้ารับราชการ เป็นข้าราชการทหารและการให้ได้รับเงินเดือน

๕.๑.๕ การจ่ายค่าตอบแทนไม่ใช้บังคับกับกำลังพลสำรอง ซึ่งเป็นข้าราชการ พนักงาน ลูกจ้างประจำ หรือบุคคลผู้ปฏิบัติงานในหน่วยราชการ หน่วยงานของรัฐ รัฐวิสาหกิจ หรือราชการส่วนท้องถิ่น และเจ้าพนักงานตามกฎหมายว่าด้วยลักษณะปกครองท้องที่ โดยให้ได้รับ เงินเดือนจากต้นสังกัดเดิม ตลอดระยะเวลาที่เข้ารับราชการทหาร

๕.๒ วิธีการจ่าย

๕.๒.๑ ให้หน่วยกำลังพลสำรองหรือหน่วยทหารตามที่ส่วนราชการกำหนด เป็นผู้เบิกจ่ายให้กับกำลังพลสำรองที่เข้ารับราชการทหาร

๕.๒.๒ ให้จ่ายค่าตอบแทนตั้งแต่วันที่มารายงานตัวจนถึงวันที่ครบกำหนดเวลา รับราชการทหารตามคำสั่งเรียกกำลังพลสำรองเข้ารับราชการทหาร

๕.๒.๓ ให้จ่ายในวันสุดท้าย ตามที่กำหนดไว้ในคำสั่งเรียกกำลังพลสำรอง เข้ารับราชการทหาร หรือกรณีที่มีการเรียกกำลังพลสำรองเข้ารับราชการทหารเกินกว่า ๑๕ วัน ให้แบ่งจ่าย ตามที่ส่วนราชการกำหนด

หมวด ๓

ค่าเบี้ยเลี้ยง

ข้อ ๖ การจ่ายเบี้ยเลี้ยงให้กำลังพลสำรอง

๖.๑ หลักเกณฑ์ ให้จ่ายในอัตรา ๒๔๐ บาทต่อเที่ยวต่อคน

๖.๒ วิธีการจ่าย

๖.๒.๑ ให้หน่วยกำลังพลสำรองหรือหน่วยทหารตามที่มีส่วนราชการกำหนด เป็นผู้เบิกจ่ายให้กับกำลังพลสำรองที่เข้ารับราชการทหาร

๖.๒.๒ ให้จ่ายในวันสุดท้ายตามที่กำหนดไว้ในคำสั่งเรียกกำลังพลสำรองเข้ารับราชการทหาร

หมวด ๔

ค่าอาหาร

ข้อ ๗ การจ่ายค่าอาหารให้กำลังพลสำรอง

๗.๑ หลักเกณฑ์ ให้จ่ายในอัตรา ๒๔๐ บาทต่อวันต่อคน

๗.๒ วิธีการจ่าย

ให้หน่วยกำลังพลสำรองหรือหน่วยทหารตามที่มีส่วนราชการกำหนด เป็นผู้เบิกจ่ายให้กับกำลังพลสำรองที่เข้ารับราชการทหาร

หมวด ๕

ค่าพาหนะ

ข้อ ๘ การจ่ายค่าพาหนะให้กำลังพลสำรอง

๘.๑ หลักเกณฑ์ ให้จ่ายในอัตรา ๕๐๐ บาทต่อเที่ยวต่อคน

๘.๒ วิธีการจ่าย

๘.๒.๑ ให้หน่วยกำลังพลสำรองหรือหน่วยทหารตามที่มีส่วนราชการกำหนด เป็นผู้เบิกจ่ายให้กับกำลังพลสำรองที่เข้ารับราชการทหาร

๘.๒.๒ ให้จ่ายในวันสุดท้าย ตามที่กำหนดไว้ในคำสั่งเรียกกำลังพลสำรองเข้ารับราชการทหาร

หมวด ๖

ค่าเช่าที่พัก

ข้อ ๙ การจ่ายค่าเช่าที่พักให้กำลังพลสำรอง

๙.๑ หลักเกณฑ์ ให้จ่ายตามอัตราของทหารประจำการ หรือทหารกองประจำการ ตามพระราชกฤษฎีกาค่าใช้จ่ายในการเดินทางไปราชการ พ.ศ. ๒๕๒๖ และที่แก้ไขเพิ่มเติม โดยอนุโลม

๙.๒ วิธีการจ่าย ให้หน่วยกำลังพลสำรองหรือหน่วยทหารตามที่มีส่วนราชการ กำหนดเป็นผู้เบิกจ่ายให้กับกำลังพลสำรองที่เข้ารับราชการทหาร ในกรณีที่ส่วนราชการไม่สามารถจัดที่พักให้

หมวด ๗
การรักษาพยาบาล

ข้อ ๑๐ กำลังพลสำรองพร้อมใช้งาน และกำลังพลสำรองเตรียมพร้อม ที่เข้ารับราชการทหาร ให้ได้รับการรักษาพยาบาลตามข้อบังคับกระทรวงกลาโหมว่าด้วยการตรวจและรักษาพยาบาล พ.ศ. ๒๕๐๒ และที่แก้ไขเพิ่มเติม นอกเหนือจากสิทธิการรักษาพยาบาลที่กำลังพลสำรองมีสิทธิอยู่เดิม

ข้อ ๑๑ วิธีการจ่าย ให้ส่วนราชการกำหนดวิธีการจ่ายโดยปฏิบัติตามการเบิกจ่าย ค่ารักษาพยาบาลของทหารประจำการ หรือทหารกองประจำการโดยอนุโลม

หมวด ๘
สิทธิประโยชน์อื่น

ข้อ ๑๒ กำลังพลสำรองอาจได้รับสิทธิประโยชน์อื่น อย่างหนึ่งอย่างใดตามกฎหมาย หรือระเบียบกระทรวงกลาโหมว่าด้วยการนั้น แล้วแต่กรณี ดังนี้

- ๑๒.๑ เครื่องแต่งกาย
- ๑๒.๒ การแต่งตั้งยศ การเลื่อนยศ และการเลื่อนฐานะ
- ๑๒.๓ การขอใช้สวัสดิการของส่วนราชการ
- ๑๒.๔ ทุนการศึกษา
- ๑๒.๕ การขอกองทหารเกียรติยศ
- ๑๒.๖ คะแนนเพิ่มพิเศษ กรณีสอบบรรจุเข้าเป็นทหารประจำการ
- ๑๒.๗ การรับเงินช่วยเหลือกรณีเสียชีวิต พิการ หรือทุพพลภาพ

ประกาศ ณ วันที่ ๒๕ สิงหาคม พ.ศ. ๒๕๕๙

พลเอก ประวิตร วงษ์สุวรรณ

รัฐมนตรีว่าการกระทรวงกลาโหม



ระเบียบกองทัพก
ว่าด้วยการเรียกกำลังพลสำรองเข้ารับราชการทหาร
พ.ศ.๒๕๖๐

เพื่อให้การจัดเตรียมและการใช้กำลังพลสำรอง เพื่อสนับสนุนการปฏิบัติภารกิจตามอำนาจหน้าที่ของกระทรวงกลาโหม ดำเนินไปด้วยความเรียบร้อย ตามที่กำหนดในพระราชบัญญัติกำลังพลสำรอง พ.ศ.๒๕๕๘ กฎกระทรวงกิจการกำลังพลสำรอง พ.ศ.๒๕๕๙ และข้อบังคับกระทรวงกลาโหม ว่าด้วยกิจการกำลังพลสำรอง พ.ศ.๒๕๕๙ โดยอาศัยอำนาจการดำเนินการในส่วนที่เกี่ยวข้องตามพระราชบัญญัติรับราชการทหาร พ.ศ.๒๔๙๗ และฉบับแก้ไข พระราชบัญญัติส่งเสริมการฝึกวิชาทหาร พ.ศ.๒๕๐๓ และฉบับแก้ไข พระราชบัญญัติจัดระเบียบราชการกระทรวงกลาโหม พ.ศ.๒๕๕๑ และฉบับแก้ไข จึงกำหนดวิธีการและแนวทางปฏิบัติในการเรียกกำลังพลสำรองเข้ารับราชการทหารไว้ ดังต่อไปนี้

ข้อ ๑ ระเบียบนี้เรียกว่า “ระเบียบกองทัพก ว่าด้วยการเรียกกำลังพลสำรองเข้ารับราชการทหาร พ.ศ.๒๕๖๐”

ข้อ ๒ ระเบียบนี้ให้ใช้บังคับตั้งแต่วันที่ ๑ พฤศจิกายน ๒๕๖๐ เป็นต้นไป

หมวด ๑
กล่าวทั่วไป

ข้อ ๓ คำจำกัดความ

๓.๑ คำจำกัดความตามที่กำหนดในพระราชบัญญัติกำลังพลสำรอง พ.ศ.๒๕๕๘

๓.๑.๑ กำลังพลสำรอง หมายความว่า บุคคลซึ่งเป็นกำลังสำรองประเภทหนึ่ง ตามกฎหมายว่าด้วยการจัดระเบียบราชการกระทรวงกลาโหมที่มีการบรรจุในบัญชีบรรจุกำลังตามพระราชบัญญัตินี้

๓.๑.๒ กิจการกำลังพลสำรอง หมายความว่า การดำเนินการเกี่ยวกับการจัดเตรียมและการใช้กำลังพลสำรอง เช่น การบรรจุและการใช้กำลังพลสำรอง การผลิตกำลังพลสำรอง การฝึกศึกษากำลังพลสำรอง การควบคุมกำลังพลสำรอง และการเรียกกำลังพลสำรองหรือการระดมพล

๓.๑.๓ บัญชีบรรจุกำลัง หมายความว่า บัญชีแสดงรายชื่อและตำแหน่งหน้าที่ตามอัตรากิจการของหน่วยทหาร

โดยสอดคล้องกับการบรรจุกำลังพลในระดับอัตรากำลังของอัตรากิจการและยุทธโธปกรณ์ใน ๓ ระดับ และอัตรากำลังพลในส่วนที่ขาดของหน่วยอัตรากิจการเฉพาะกิจ เพื่อให้มีการเตรียมกำลังและใช้กำลังที่ถูกต้อง เหมาะสม และสมบูรณ์ของกองทัพก

๓.๒ คำจำกัดความตามที่กำหนดในข้อบังคับกระทรวงกลาโหม ว่าด้วยกิจการกำลังพล
สำรอง พ.ศ.๒๕๕๙

๓.๒.๑ กำลังพลสำรอง หมายความว่า บุคคลซึ่งเป็นกำลังสำรองประเภทหนึ่ง
ตามกฎหมายว่าด้วยการจัดระเบียบราชการกระทรวงกลาโหมที่มีการบรรจุในบัญชีบรรจุกำลัง ตามกฎหมายว่า
ด้วยกำลังพลสำรอง ซึ่งประกอบด้วย กำลังพลสำรองพร้อมใช้งาน และกำลังพลสำรองเตรียมพร้อม

๓.๒.๒ กำลังพลสำรองพร้อมใช้งาน หมายความว่า กำลังพลสำรองที่มีรายชื่อ
อยู่ในบัญชีบรรจุกำลัง คราวละ ๖ ปี

๓.๒.๓ กำลังพลสำรองเตรียมพร้อม หมายความว่า กำลังพลสำรองพร้อมใช้
งานที่มีรายชื่ออยู่ในบัญชีบรรจุกำลังครระยะเวลาที่กำหนดและเป็นกำลังพลสำรองเตรียมพร้อมอีกระยะเวลา
ไม่เกิน ๖ ปี

๓.๒.๔ กำลังสำรอง หมายความว่า กำลังที่มีใช้กำลังทหารประจำการ และ
ทหารกองประจำการที่เตรียมไว้สนับสนุนการปฏิบัติการกิจตามอำนาจหน้าที่ของกระทรวงกลาโหม ซึ่งได้แก่
กำลังกึ่งทหาร กลุ่มพลังมวลชนจัดตั้ง กลุ่มพลังมวลชนอื่น กำลังพลสำรองที่เป็นทหารกองเกินและทหาร
กองหนุนตามกฎหมายว่าด้วยการบริหารราชการทหาร และกำลังพลสำรองตามกฎหมายว่าด้วยกำลังพลสำรอง

๓.๒.๕ กำลังกึ่งทหาร หมายความว่า กำลังในส่วนที่บรรจุเข้าในหน่วยตาม
อัตรากิจการและยุทธวิธีปรกรณ์ ในลักษณะคล้ายคลึงกับหน่วยทหาร มีขีดความสามารถเข้าทำการรบได้ในระดับ
หนึ่ง เช่น กองอาสารักษาดินแดน ตำรวจตระเวนชายแดน เป็นต้น

๓.๒.๖ กลุ่มพลังมวลชนจัดตั้ง หมายความว่า กลุ่มพลังมวลชนที่มีการจัดตั้ง
ตามพระราชบัญญัติ กฎกระทรวง ข้อบังคับ และมติคณะรัฐมนตรี ที่เกี่ยวข้อง

๓.๒.๗ กลุ่มพลังมวลชนอื่น หมายความว่า กลุ่มพลังมวลชนที่มีการจัดตั้ง
นอกเหนือจากข้อ ๓.๒.๖ เช่น กลุ่มพลังมวลชนที่จัดตั้งโดยองค์กร หรือส่วนราชการต่างๆ

๓.๒.๘ กำลังพลสำรองที่มีความรู้ความชำนาญเฉพาะทาง หมายความว่า
บุคคลที่ประกอบอาชีพที่มีความสำคัญต่อกิจกรรมทางทหารและกิจกรรมพลเรือนและเป็นอาชีพสำคัญที่ต้องมี
ความชำนาญเป็นพิเศษ ซึ่งผู้ที่ปฏิบัติการในอาชีพนั้นต้องใช้เวลาฝึกอบรมประมาณ ๒ ปี หรือผู้ปฏิบัติการใน
อาชีพนั้นต้องมีคุณสมบัติของตัวบุคคลเป็นพิเศษ หรือมีการขาดแคลนสถาบันการฝึกอบรมอาชีพนั้น หรือมีการ
ขาดแคลนบุคลากรประเภทนั้นๆ ในปัจจุบัน หรือเป็นวิชาชีพที่มีความจำเป็นต่อกิจกรรมสำคัญในการ
เตรียมพร้อมของชาติ

๓.๒.๙ กิจการกำลังพลสำรอง หมายความว่า การดำเนินการเกี่ยวกับการ
จัดเตรียมและการใช้กำลังพลสำรอง เช่น การบรรจุและการใช้กำลังพลสำรอง การผลิตกำลังพลสำรอง การฝึก
ศึกษากำลังพลสำรอง การควบคุมกำลังพลสำรอง และการเรียกกำลังพลสำรองหรือการระดมพล

๓.๒.๑๐ ส่วนราชการ หมายความว่า สำนักงานปลัดกระทรวงกลาโหม
กองบัญชาการกองทัพไทย กองทัพบก กองทัพเรือ และกองทัพอากาศ

๓.๒.๑๑ หน่วยทหาร หมายความว่า หน่วยทหารตามกฎหมายว่าด้วยการจัด
ระเบียบราชการกระทรวงกลาโหม

๓.๒.๑๒ หน่วยกำลังพลสำรอง หมายความว่า หน่วยทหารที่ทำหน้าที่เป็น
หน่วยจัดทำบัญชีบรรจุกำลัง หรือหน่วยรับการบรรจุ หรือหน่วยฝึกกำลังพลสำรอง หรือหน่วยรับพล หรือหน่วย
เรียกพล ที่มีการบรรจุรายชื่อทหารประจำการ ทหารกองประจำการ และกำลังพลสำรอง ลงในบัญชีบรรจุกำลัง
ให้ครบอัตราเต็ม

โดยกำหนดได้ถูกต้อง เหมาะสม และสอดคล้องกับการดำเนินการ
ตามกิจการกำลังพลสำรอง และเป็นไปตามรูปแบบอัตรากิจการจัดของกองทัพบก ในตอนที่ ๓ ของอัตรากิจการ
และยุทธวิธีปรกรณ์กองทัพบก

๓.๒.๑๓ หน่วยกำลังประจำการ หมายความว่า หน่วยทหารซึ่งมีการบรรจุ รายชื่อทหารประจำการ และทหารกองประจำการลงในบัญชีบรรจุกำลังตามอัตราที่กำหนด

๓.๒.๑๔ หน่วยสนับสนุนกำลังประจำการเสริม หมายความว่า หน่วยทหารที่ ทำหน้าที่สนับสนุนกำลังประจำการเสริมให้กับหน่วยกำลังพลสำรอง

๓.๒.๑๕ หน่วยทางบัญชี หมายความว่า หน่วยกำลังพลสำรองที่ยังไม่มีการ จัดตั้ง โดยมีการจัดทำบัญชีบรรจุกำลังไว้ตั้งแต่ในยามปกติ

โดยมีความสัมพันธ์กับระดับการบรรจุอัตรากำลังพลของกองทัพบก เพื่อให้เกิดความถูกต้อง เหมาะสม และสมบูรณ์ในการเตรียมกำลัง

๓.๒.๑๖ นายทหารสัญญาบัตรกองหนุน หมายความว่า นายทหารซึ่งไม่มี ตำแหน่งราชการประจำในกระทรวงกลาโหม และกระทรวงกลาโหมสั่งให้เป็นนายทหารประเภทนี้ โดยถืออายุ เป็นเกณฑ์ คือ

ยศ ร้อยตรี เรือตรี เรืออากาศตรี ถึง ยศ ร้อยเอก เรือเอก เรืออากาศเอก
อายุไม่เกิน ๔๕ ปี

ยศ พันตรี นาวาตรี นาวาอากาศตรี ถึง ยศ พันโท นาวาโท นาวาอากาศโท
อายุไม่เกิน ๕๐ ปี

ยศ พันเอก นาวาเอก นาวาอากาศเอก ถึง ยศ นายพล อายุไม่เกิน ๕๕ ปี

๓.๒.๑๗ นายทหารสัญญาบัตรนอกราชการ หมายความว่า นายทหารสัญญาบัตร ซึ่งไม่มีตำแหน่งราชการประจำในกระทรวงกลาโหม และกระทรวงกลาโหมสั่งให้เป็นนายทหารสัญญาบัตร ประเภทนี้ โดยจะอยู่ในประเภทนายทหารสัญญาบัตรนอกราชการได้ไม่เกินกำหนดอายุ ดังนี้

ยศ ร้อยตรี เรือตรี เรืออากาศตรี ถึง ยศ ร้อยเอก เรือเอก เรืออากาศเอก
อายุไม่เกิน ๕๕ ปี

ยศ พันตรี นาวาตรี นาวาอากาศตรี ถึง ยศ พันโท นาวาโท นาวาอากาศโท
อายุไม่เกิน ๖๐ ปี

ยศ พันเอก นาวาเอก นาวาอากาศเอก ถึง ยศ นายพล อายุไม่เกิน ๖๕ ปี

๓.๒.๑๘ นายทหารสัญญาบัตรนอกกอง หมายความว่า นายทหารสัญญาบัตร ซึ่งไม่มีตำแหน่งราชการประจำในกระทรวงกลาโหม และกระทรวงกลาโหมสั่งให้เป็นนายทหารสัญญาบัตร ประเภทนี้

๓.๒.๑๙ ทหารกองหนุนประเภทที่ ๑ หมายความว่า ทหารที่ปลดจากกอง ประจำการ โดยรับราชการในกองประจำการจนครบกำหนด หรือทหารกองเกินซึ่งสำเร็จการฝึกวิชาทหารตาม กฎหมายว่าด้วยการส่งเสริมการฝึกวิชาทหาร และได้ขึ้นทะเบียนกองประจำการแล้วปลดเป็นกองหนุนตาม กฎหมายว่าด้วยการรับราชการทหาร

๓.๒.๒๐ ทหารกองหนุนประเภทที่ ๒ หมายความว่า ทหารที่ปลดจาก กองเกิน เมื่ออายุครบ ๓๐ ปีบริบูรณ์ หรือทหารที่ปลดจากกองประจำการโดยต้องจำขังหรือจำคุกมีกำหนดวันที่ ต้องทัณฑ์ หรือต้องโทษรวมได้ไม่น้อยกว่า ๑ ปี หรือกระทำให้เสื่อมเสียแก่ราชการทหารแล้วถูกปลดเป็นทหาร กองหนุนประเภทที่ ๒

๓.๒.๒๑ ทหารกองเกิน หมายความว่า ผู้ซึ่งมีอายุตั้งแต่สิบแปดปีบริบูรณ์และ ยังไม่ถึงสามสิบปีบริบูรณ์ ซึ่งได้ลงบัญชีทหารกองเกินตามกฎหมายว่าด้วยการรับราชการทหารแล้ว

๓.๒.๒๒ รุ่นปี หมายความว่า ปีพุทธศักราชที่ทหารกองประจำการ หรือ ทหารกองเกิน ซึ่งสำเร็จการฝึกวิชาทหารตามกฎหมายว่าด้วยการส่งเสริมการฝึกวิชาทหารและได้ขึ้นทะเบียน

กองประจำการแล้วถูกปลดเป็นทหารกองหนุนประเภทที่ ๑ เช่น คนซึ่งถูกปลดในพุทธศักราช ๒๕๕๙ จะเป็น วัน เดือน ใดก็ตาม ให้เรียกว่า “ทหารกองหนุน รุ่นปี ๒๕๕๙”

๓.๒.๒๓ ชั้นปี หมายความว่า ปีพุทธศักราชที่ชายผู้นั้นมีอายุครบ ๑๘ ปี บริบูรณ์ เช่น คนเกิดในพุทธศักราช ๒๕๔๑ จะเป็น วัน เดือนใดก็ตาม อายุครบ ๑๘ ปีบริบูรณ์ ในพุทธศักราช ๒๕๕๙ ให้เรียกว่า “คนชั้นปี ๒๕๕๙”

๓.๒.๒๔ ภูมิลาเนาทหาร หมายความว่า ท้องที่อำเภอหรือเขตซึ่งได้ไปแสดง ตน เพื่อลงบัญชีทหารกองเกินไว้ หรือท้องที่อำเภอหรือเขตใหม่ ซึ่งได้รับอนุญาตให้ย้ายมามีถิ่นที่อยู่เป็น หลักฐานตามกฎหมายว่าด้วยการรับราชการทหารแล้ว

๓.๒.๒๕ ภูมิลำเนา หมายความว่า ถิ่นที่อยู่อันเป็นหลักแหล่งสำคัญที่ตั้งทำ การหาเลี้ยงชีพประจำอยู่เป็นหลักฐานตามทะเบียนบ้านที่ออกตามกฎหมายว่าด้วยการทะเบียนราษฎร

๓.๒.๒๖ การนับอายุ ตามข้อบังคับนี้ให้นับอายุตามกฎหมายว่าด้วยการรับ ราชการทหาร โดยอนุโลม

๓.๓ คำจำกัดความตามที่กำหนดในระเบียบกระทรวงกลาโหม ว่าด้วยสิทธิประโยชน์ ของกำลังพลสำรอง พ.ศ.๒๕๕๙

๓.๓.๑ สิทธิประโยชน์ หมายความว่า สิทธิที่กำลังพลสำรองได้รับในรูปของ ตัวเงิน และมีใช้ตัวเงิน

๓.๓.๒ รับราชการทหาร หมายความว่า การเข้ารับราชการทหารของกำลังพล สำรองในการเรียกกำลังพลสำรอง เพื่อตรวจสอบ เพื่อฝึกวิชาทหาร เพื่อปฏิบัติราชการ หรือเพื่อทดลองความ พรั่งพร้อม และในการระดมพล ตามกฎหมายว่าด้วยกำลังพลสำรอง

๓.๓.๓ ค่าตอบแทน หมายความว่า เงินตอบแทนที่จ่ายให้กับกำลังพลสำรอง ที่มีรายชื่อบรรจุอยู่ในบัญชีบรรจุกำลัง และเข้ารับราชการทหารตามกฎหมายว่าด้วยกำลังพลสำรอง

๓.๓.๔ ค่าเบี้ยเลี้ยง หมายความว่า เงินที่จ่ายให้กับกำลังพลสำรองที่เข้ารับ ราชการทหารในการเดินทางจากที่อยู่ ที่พัก หรือสถานที่ปฏิบัติงานมายังหน่วยกำลังพลสำรองในวันรายงานตัว และวันเดินทางกลับจากหน่วยกำลังพลสำรองไปยังที่อยู่ ที่พัก หรือสถานที่ปฏิบัติงาน

๓.๓.๕ ค่าอาหาร หมายความว่า เงินที่จ่ายเพื่อใช้ประกอบเลี้ยงให้กับกำลังพล สำรองที่เข้ารับราชการทหาร

๓.๓.๖ ค่าพาหนะ หมายความว่า ค่าใช้จ่ายในการเดินทางในลักษณะเหมาจ่าย ของกำลังพลสำรองจากที่อยู่ ที่พัก หรือสถานที่ปฏิบัติงาน มายังหน่วยกำลังพลสำรองหรือหน่วยทหารตามที่ ส่วนราชการกำหนด และหน่วยกำลังพลสำรองหรือหน่วยทหารตามที่ส่วนราชการกำหนดไปยังที่อยู่ ที่พัก หรือ สถานที่ปฏิบัติงาน

๓.๓.๗ ค่าเช่าที่พัก หมายความว่า ค่าใช้จ่ายในการเช่าห้องพักในโรงแรมหรือ ที่พักรวม

๓.๓.๘ การรักษาพยาบาล หมายความว่า สิทธิการได้รับการรักษาพยาบาล ของกำลังพลสำรองในสถานพยาบาล

๓.๔ คำจำกัดความตามที่กำหนดในพระราชบัญญัติการบริหารหนี้สาธารณะ พ.ศ. ๒๕๔๘

รัฐวิสาหกิจ หมายความว่า

๓.๔.๑ องค์การของรัฐบาลตามกฎหมายว่าด้วยการจัดตั้งองค์กร รัฐบาล กิจการของรัฐซึ่งมีกฎหมายที่จัดตั้งขึ้น หรือหน่วยงานธุรกิจที่รัฐบาลเป็นเจ้าของ

๓.๔.๒ บริษัท จำกัด หรือบริษัท มหาชน จำกัด ที่หน่วยงานของรัฐ หรือรัฐวิสาหกิจ ตาม ๓.๔.๑ มีทุนรวมอยู่ด้วยเกินร้อยละห้าสิบ

๓.๔.๓ บริษัท จำกัด หรือบริษัท มหาชน จำกัด ที่หน่วยงานของรัฐ หรือรัฐวิสาหกิจ ตาม ๓.๔.๑ และ ๓.๔.๒ มีทุนรวมอยู่ด้วยเกินร้อยละห้าสิบ

โดยให้คำนวณเฉพาะทุนตามสัดส่วนที่เป็นของหน่วยงานของรัฐ เท่านั้น

๓.๕ คำจำกัดความที่เกี่ยวข้องกับการเรียกกำลังพลสำรองเข้ารับราชการทหาร

๓.๕.๑ การเรียกกำลังพลสำรองเข้ารับราชการทหาร หมายความว่า การนำกำลังพลสำรอง เข้าปฏิบัติภารกิจตามอำนาจหน้าที่ของกระทรวงกลาโหม โดยการเรียกกำลังพลสำรอง เพื่อตรวจสอบ เพื่อฝึกวิชาทหาร เพื่อปฏิบัติราชการ หรือเพื่อทดลองความพร้อม และในการระดมพล ตามกฎหมายว่าด้วยกำลังพลสำรอง ซึ่งประกอบด้วย การเรียกกำลังพลสำรองเข้ารับราชการทหารแบบไม่เต็มเวลา และการเรียกกำลังพลสำรองเข้ารับราชการทหารแบบเต็มเวลา

๓.๕.๑.๑ การเรียกกำลังพลสำรองเข้ารับราชการทหารแบบไม่เต็มเวลา หมายความว่า การนำกำลังพลสำรองพร้อมใช้งานเข้ารับราชการทหาร คราวละ ๖ ปี และกำลังพลสำรองเตรียมพร้อมเข้ารับราชการทหารเมื่อมีการระดมพล โดยปฏิบัติหน้าที่ไม่เต็มเวลา เช่น ครั้งละ ๔ ชั่วโมง หรือ ๘ ชั่วโมง หรือไม่เกิน ๓ วันต่อเนื่องหรือไม่เกิน ๑๐ วันต่อเนื่อง เป็นต้น รวมเวลาปีละไม่เกิน ๖๐ วัน จะจัดที่พักให้หรือเดินทางไปเข้าเฝ้ากลับก็ได้

๓.๕.๑.๒ การเรียกกำลังพลสำรองเข้ารับราชการทหารแบบเต็มเวลา หมายความว่า การนำกำลังพลสำรองพร้อมใช้งานเข้ารับราชการทหาร คราวละ ๖ ปี และกำลังพลสำรองเตรียมพร้อมเข้ารับราชการทหารเมื่อมีการระดมพล โดยปฏิบัติหน้าที่เต็มเวลา เช่นเดียวกับทหารประจำการ ทั้งนี้ ต้องไม่ใช่ลูกจ้างตามกฎหมายว่าด้วยการคุ้มครองแรงงาน จะจัดที่พักให้หรือเดินทางไปเข้าเฝ้ากลับก็ได้ หรืออาจเข้ารับราชการทหารน้อยกว่าก็ได้ ทั้งนี้ ให้เป็นไปตามที่กองทัพบกกำหนด

๓.๕.๒ วัน ว หมายความว่า วันที่กำลังพลสำรองรายงานตัว ณ หน่วยกำลังพลสำรอง หรือตามที่กองทัพบกกำหนด

๓.๕.๓ หน่วยทหารที่เกี่ยวข้องกับการเรียกกำลังพลสำรองเข้ารับราชการทหาร

๓.๕.๓.๑ หน่วยวางแผนการเรียกกำลังพลสำรองเข้ารับราชการทหาร

๓.๕.๓.๑.๑ หน่วยบัญชาการรักษาดินแดน

๓.๕.๓.๑.๒ กองทัพภาค หรือหน่วยระดับกองพลขึ้นไป

ซึ่งเป็นหน่วยขึ้นตรงกองทัพบก

๓.๕.๓.๑.๓ มณฑลทหารบก

๓.๕.๓.๒ หน่วยกำลังพลสำรอง หมายความว่า หน่วยทหารที่ทำหน้าที่เป็นหน่วยดำเนินการในกิจการกำลังพลสำรอง ได้แก่

๓.๕.๓.๒.๑ หน่วยจัดทำบัญชีบรรจุกำลัง หมายความว่า หน่วยกำลังพลสำรองระดับกองร้อยหรือเทียบเท่าขึ้นไปตามอัตราการจัดของกองทัพบก ซึ่งจัดทำบัญชีบรรจุกำลังของหน่วย และทำหน้าที่เป็นหน่วยจัดทำบัญชีบรรจุกำลังให้กับหน่วยทางบัญชี

๓.๕.๓.๒.๒ หน่วยรับการบรรจุ หมายความว่า หน่วยกำลังพลสำรองระดับกองร้อยหรือเทียบเท่าขึ้นไปตามอัตราการจัดของกองทัพบก และหน่วยทางบัญชี ที่มีการบรรจุรายชื่อกำลังพลสำรองลงในบัญชีบรรจุกำลัง

๓.๕.๓.๒.๓ หน่วยฝึกกำลังพลสำรอง หมายความว่า หน่วยจัดทำบัญชีบรรจุกำลัง และหน่วยทหารที่กองทัพบกกำหนดให้ทำหน้าที่เป็นหน่วยฝึกกำลังพลสำรอง ทั้งนี้ หมายรวมถึงหน่วยทหารที่กองทัพบกกำหนดให้ทำหน้าที่ดำเนินการฝึกศึกษาหลักสูตรตามแนวทางการรับราชการทหารด้วย

๓.๕.๓.๒.๔ หน่วยรับพล หมายความว่า มณฑลทหารบก หน่วยฝึกกำลังพลสำรอง หรือหน่วยทหารที่กองทัพบกกำหนด ให้ทำหน้าที่รับกำลังพลสำรองเข้ารับราชการทหารตามบัญชีบรรจุกำลัง และทำหน้าที่ฝึกศึกษากำลังพลสำรอง หรืออาจส่งมอบกำลังพลสำรองให้หน่วยอื่นๆ ดำเนินการฝึกศึกษาแทน ทั้งนี้ ให้เป็นไปตามที่กองทัพบกกำหนด

๓.๕.๓.๒.๕ หน่วยเรียกพล หมายความว่า มณฑลทหารบก หรือหน่วยทหารที่กองทัพบกกำหนด ให้ทำหน้าที่สนับสนุนผู้มีอำนาจสั่งการและลงชื่อในคำสั่งเรียกกำลังพลสำรองเข้ารับราชการทหาร ยกเว้น กำลังพลสำรองประเภทนายทหารสัญญาบัตรกองหนุน นายทหารสัญญาบัตรนอกราชการ และนายทหารสัญญาบัตรนอกกอง ขึ้นนายพล กระทรวงกลาโหม เป็นผู้ดำเนินการ

ข้อ ๔ พนักงานเจ้าหน้าที่ ตามที่กำหนดในข้อบังคับกระทรวงกลาโหม ว่าด้วยกิจการกำลังพลสำรอง พ.ศ.๒๕๕๙

๔.๑ ให้ผู้ดำรงตำแหน่ง ดังต่อไปนี้ เป็นพนักงานเจ้าหน้าที่

๔.๑.๑ ปลัดกระทรวงกลาโหม ผู้บัญชาการทหารสูงสุด ผู้บัญชาการทหารบก ผู้บัญชาการทหารเรือ และผู้บัญชาการทหารอากาศ

๔.๑.๒ เจ้ากรมการสรรพกำลังกลาโหม ผู้บัญชาการหน่วยบัญชาการรักษาดินแดน เจ้ากรมกำลังพลทหารบก เจ้ากรมกำลังพลทหารเรือ และเจ้ากรมกำลังพลทหารอากาศ

๔.๑.๓ ผู้บัญชาการมณฑลทหารบก

๔.๑.๔ ผู้อำนวยการกองที่รับผิดชอบสายงานกิจการกำลังพลสำรอง

๔.๑.๕ นายทหารสรรพกำลังกองทัพภาค และสัสดีกองทัพภาค

๔.๑.๖ หัวหน้าฝ่ายสรรพกำลังมณฑลทหารบก และสัสดีมณฑลทหารบก

๔.๑.๗ ผู้บังคับศูนย์การฝึกนักศึกษาวิชาทหาร หรือผู้บังคับหน่วยฝึกนักศึกษาวิชาทหาร หรือผู้บังคับศูนย์ฝึกนักศึกษาวิชาทหารของกองทัพเรือ หรือกองทัพอากาศ

๔.๑.๘ สัสดีจังหวัด หรือสัสดีกรุงเทพมหานคร

๔.๑.๙ ผู้ช่วยสัสดีจังหวัด หรือผู้ช่วยสัสดีกรุงเทพมหานคร

๔.๑.๑๐ สัสดีอำเภอ หรือสัสดีเขต และผู้ช่วยสัสดีอำเภอหรือผู้ช่วยสัสดีเขต

๔.๑.๑๑ ผู้บังคับหน่วยทหารระดับกองร้อยหรือเทียบเท่าขึ้นไปตามที่ส่วนราชการกำหนด

๔.๑.๑๒ ผู้ซึ่งรัฐมนตรีว่าการกระทรวงกลาโหมแต่งตั้งเป็นพนักงานเจ้าหน้าที่ ให้ปฏิบัติหน้าที่เกี่ยวกับกิจการกำลังพลสำรองตามกฎหมายว่าด้วยกำลังพลสำรอง

๔.๒ พนักงานเจ้าหน้าที่ที่มีอำนาจหน้าที่ ดังนี้

๔.๒.๑ ให้พนักงานเจ้าหน้าที่ตามข้อ ๔.๑.๑ - ๔.๑.๘ และข้อ ๔.๑.๑๑ ดำเนินการรับบุคคลเข้าเป็นกำลังพลสำรอง

๔.๒.๒ ให้พนักงานเจ้าหน้าที่ตามข้อ ๔.๑.๑๑ ดำเนินการบรรจุรายชื่อกำลังพลสำรองในบัญชีบรรจุกำลัง การเปลี่ยนแปลงการบรรจุรายชื่อกำลังพลสำรอง การเปลี่ยนแปลงสถานที่ติดต่อของกำลังพลสำรอง การเปลี่ยนชื่อตัว - ชื่อสกุล หรือแก้ไขเลขประจำตัวประชาชนของกำลังพลสำรองรวมถึงรายงานการเปลี่ยนแปลงแก้ไขในเรื่องต่างๆ ชำรงต้นให้หน่วยที่เกี่ยวข้องทราบ

๔.๒.๓ ให้พนักงานเจ้าหน้าที่ตามข้อ ๔.๑.๑ - ๔.๑.๓ เป็นผู้มีอำนาจลงชื่อในคำสั่งเรียกกำลังพลสำรองเข้ารับราชการทหาร แล้วแต่กรณี

๔.๒.๔ ให้พนักงานเจ้าหน้าที่ตามข้อ ๔.๑.๖ - ๔.๑.๑๑ ส่งหรือปิดหนังสือแจ้งการบรรจุรายชื่อกำลังพลสำรองในบัญชีบรรจุกำลัง หรือส่งหรือปิดคำสั่งเรียกกำลังพลสำรองเข้ารับราชการทหารให้กับกำลังพลสำรอง ณ สถานที่ที่กำลังพลสำรองระบุไว้ในขณะสมัครเข้าเป็นกำลังพลสำรองหรือตามกฎหมายกำหนดแล้วแต่กรณี

๔.๒.๕ ให้พนักงานเจ้าหน้าที่ตามข้อ ๔.๑.๒ - ๔.๑.๖ ข้อ ๔.๑.๘ และข้อ ๔.๑.๑๑ ดำเนินการร้องทุกข์กล่าวโทษต่อกำลังพลสำรองที่หลีกเลี่ยงขัดขืนไม่ปฏิบัติตามคำสั่งเรียกกำลังพลสำรองเข้ารับราชการทหาร หรือมีหนังสือสอบถามหรือเรียกบุคคลที่เกี่ยวข้องกับการกระทำความผิดตามกฎหมายว่าด้วยกำลังพลสำรอง มาเพื่อให้ถ้อยคำ ส่งคำชี้แจงเป็นหนังสือ หรือส่งเอกสาร ข้อมูล หรือหลักฐานอื่นใดที่อยู่ในรูปแบบที่สามารถเข้าใจได้

๔.๒.๖ ดำเนินการในเรื่องอื่นๆ ตามที่กฎหมายว่าด้วยกำลังพลสำรองกำหนด หรือตามที่รัฐมนตรีว่าการกระทรวงกลาโหมมอบหมาย

ข้อ ๕ การจัดเตรียมกำลังพลสำรอง เพื่อสนับสนุนการปฏิบัติภารกิจตามอำนาจหน้าที่ของกระทรวงกลาโหม ที่กำหนดตามพระราชบัญญัติจัดระเบียบราชการกระทรวงกลาโหม พ.ศ.๒๕๕๑ และฉบับแก้ไขเนื่องจากข้อจำกัดด้านงบประมาณในการจัดเตรียมกำลังประจำการ จึงมีความจำเป็นในการจัดเตรียมกำลังพลสำรองเพื่อสนับสนุนการปฏิบัติงานของกระทรวงกลาโหม โดยการพัฒนากิจการกำลังพลสำรองให้มีความสัมพันธ์ซึ่งกันและกัน มีกิจสำคัญที่ต้องปฏิบัติ ได้แก่

๕.๑ การบรรจุและการใช้กำลังพลสำรอง หมายถึง การดำเนินการเกี่ยวกับการรับสมัคร หรือคัดเลือกกำลังพลสำรองที่มีคุณสมบัติครบถ้วน เหมาะสม เพื่อบรรจุในตำแหน่งต่างๆ ในหน่วยทหาร ตามลักษณะการใช้กำลังพลสำรอง คือ เสริมกำลัง เพิ่มเติมกำลัง ทดแทนกำลัง และขยายกำลัง เพื่อสนับสนุนการปฏิบัติภารกิจของกระทรวงกลาโหมตามที่กฎหมายกำหนด

๕.๑.๑ การรับสมัครบุคคลเข้าเป็นกำลังพลสำรอง สำหรับหน่วยกำลังพลสำรอง กำลังพลสำรองที่มีความรู้ความชำนาญเฉพาะทาง และกำลังพลสำรองซึ่งอยู่ในระหว่างการฝึกวิชาทหาร ตาม พ.ร.บ.ส่งเสริมการฝึกวิชาทหาร พ.ศ.๒๕๐๓ และฉบับแก้ไข

๕.๑.๑.๑ กำลังพลสำรอง สำหรับหน่วยกำลังพลสำรอง และกำลังพลสำรองที่มีความรู้ความชำนาญเฉพาะทาง

๕.๑.๑.๑.๑ หลักเกณฑ์การรับสมัครบุคคลเข้าเป็นกำลังพลสำรอง ตาม ผนวก ก (หลักเกณฑ์การรับสมัครบุคคลเข้าเป็นกำลังพลสำรอง (สำหรับหน่วยกำลังพลสำรอง และกำลังพลสำรองที่มีความรู้ความชำนาญเฉพาะทาง))

๕.๑.๑.๑.๒ กรณีสมัครครั้งแรก และกรณีสมัครต่อ ตาม ผนวก ข (การรับสมัครบุคคลเข้าเป็นกำลังพลสำรอง กรณีสมัครครั้งแรก และกรณีสมัครต่อ (สำหรับหน่วยกำลังพลสำรอง และกำลังพลสำรองที่มีความรู้ความชำนาญเฉพาะทาง))

๕.๑.๑.๑.๓ วิธีการรับสมัคร ให้หน่วยกำลังพลสำรองที่กำหนดประกาศรับสมัครบุคคลเข้าเป็นกำลังพลสำรอง กำหนดวันรับสมัคร ไม่น้อยกว่า ๓๐ วัน โดยให้บุคคลที่

ประสงค์จะสมัครเข้าเป็นกำลังพลสำรอง ให้ยื่นใบสมัครที่หน่วยทหารที่กองทัพบกกำหนด พร้อมด้วยหลักฐานตาม ผนวก ค (หลักฐานประกอบการรับสมัครเข้าเป็นกำลังพลสำรอง)

๕.๑.๑.๑.๔ วิธีการแจ้งกำลังพลสำรอง ตามผนวก ง (วิธีการแจ้งบุคคลที่สมัครเข้าเป็นกำลังพลสำรอง (สำหรับหน่วยกำลังพลสำรอง และกำลังพลสำรองที่มีความรู้ความชำนาญเฉพาะทาง))

๕.๑.๑.๒ กำลังพลสำรองที่อยู่ระหว่างการฝึกวิชาทหาร ตามพระราชบัญญัติส่งเสริมการฝึกวิชาทหาร พ.ศ.๒๕๐๓ และฉบับแก้ไข ทั้งนี้ ให้เป็นไปตามระเบียบที่กองทัพบกกำหนด

๕.๑.๑.๒.๑ คุณสมบัติของกำลังพลสำรอง เพื่อสนับสนุนกิจกรรมทางทหาร และกิจกรรมทางพลเรือน โดยเป็นผู้ที่อยู่ในระหว่างการฝึกวิชาทหาร ชั้นปีที่ ๕ เพื่อทำหน้าที่ในตำแหน่งรองผู้บังคับหมวดหรือผู้บังคับหมวด แล้วแต่กรณี เป็นผู้ที่อยู่ในระหว่างการฝึกวิชาทหาร ชั้นปีที่ ๔ เพื่อทำหน้าที่ในตำแหน่งผู้บังคับหมู่ และเป็นผู้ที่อยู่ในระหว่างการฝึกวิชาทหาร ชั้นปีที่ ๑ – ๓ เพื่อทำหน้าที่ในตำแหน่งลูกแถวหรือหัวหน้าชุด แล้วแต่กรณี

๕.๑.๑.๒.๒ ให้หน่วยกำลังพลสำรองดำเนินการรับสมัครนักศึกษาวิชาทหาร ในวันรับสมัครและรายงานตัวนักศึกษาวิชาทหาร ในห้วงการรับสมัครและรายงานตัวนักศึกษาวิชาทหาร ประจำปีการศึกษา โดยจัดทำบัญชีบรรจุกำลังพลสำรองที่อยู่ระหว่างการฝึกวิชาทหาร และแจ้งให้กำลังพลสำรองทราบ

๕.๑.๒ การคัดเลือกกำลังพลสำรองให้กับหน่วยกำลังพลสำรอง

๕.๑.๒.๑ หลักเกณฑ์การคัดเลือกกำลังพลสำรองให้กับหน่วยกำลังพลสำรอง (ผนวก จ (หลักเกณฑ์การคัดเลือกกำลังพลสำรองให้กับหน่วยกำลังพลสำรอง))

๕.๑.๒.๒ วิธีการคัดเลือก ให้มีณฑลทหารบก หรือหน่วยกำลังพลสำรองที่กองทัพบกกำหนด ดำเนินการ ดังนี้

๕.๑.๒.๒.๑ ตรวจสอบสภาพทหารกองหนุนตามระเบียบกระทรวงกลาโหมว่าด้วยการตรวจสอบสภาพทหารกองหนุน ฉบับมีผลบังคับใช้ หรือด้วยวิธีการเรียกทหารกองเกินหรือทหารกองหนุนเข้ารับราชการทหาร ตามพระราชบัญญัติรับราชการทหาร พ.ศ.๒๕๔๗ ตามข้อ ๗

๕.๑.๒.๒.๒ แต่งตั้งคณะกรรมการเพื่อพิจารณาคัดเลือกบุคคลเพื่อบรรจุรายชื่อลงในบัญชีบรรจุกำลังของหน่วยทหาร โดยหลักเกณฑ์และวิธีการคัดเลือกให้เป็นไปตามที่กองทัพบกกำหนด

๕.๑.๒.๒.๓ รายงานตามสายการบังคับบัญชาจนถึงรัฐมนตรีว่าการกระทรวงกลาโหมเพื่อทราบ

๕.๑.๓ หลักเกณฑ์การจัดทำบัญชีบรรจุกำลัง ให้จัดทำตามอัตราเต็มและแยกบัญชีบรรจุกำลังของแต่ละส่วนราชการออกเป็น ๒ ลักษณะ คือ บัญชีบรรจุกำลังกำลังพลสำรองพร้อมใช้งาน และบัญชีบรรจุกำลังกำลังพลสำรองเตรียมพร้อม ดังนี้

๕.๑.๓.๑ บัญชีบรรจุกำลังกำลังพลสำรองพร้อมใช้งาน ประกอบด้วย

๕.๑.๓.๑.๑ บัญชีบรรจุกำลัง นายทหารสัญญาบัตร

๕.๑.๓.๑.๒ บัญชีบรรจุกำลัง นายทหารประทวน

๕.๑.๓.๑.๓ บัญชีบรรจุกำลัง พลทหาร

๕.๑.๓.๒ บัญชีบรรจุกำลังกำลังพลสำรองเตรียมพร้อม ประกอบด้วย

๕.๑.๓.๒.๑ บัญชีบรรจุกำลัง นายทหารสัญญาบัตร

๕.๑.๓.๒.๒ บัญชีบรรจุกำลึง นายทหารประทวน

๕.๑.๓.๒.๓ บัญชีบรรจุกำลึง พลทหาร

๕.๑.๓.๓ รูปแบบการจัดทำบัญชีบรรจุกำลึงกำลังพลสำรองพร้อม

ใช้งาน ใช้งานได้ ๓ แบบ

๕.๑.๓.๓.๑ แบบที่ ๑ ระยะเวลา ๖ ปี หน่วยจัดทำบัญชี

บรรจุกำลึงจัดทำทุกปี โดยกำหนดชื่อบัญชีบรรจุกำลึง ดังนี้

๕.๑.๓.๓.๑.๑ ปีที่ ๑ เรียกว่า “กำลังพล

สำรองพร้อมใช้งานบัญชี ๑/ปีงบประมาณที่จัดทำ”

๕.๑.๓.๓.๑.๒ ปีที่ ๒ เรียกว่า “กำลังพล

สำรองพร้อมใช้งานบัญชี ๒/ปีงบประมาณที่จัดทำบัญชี ๑”

๕.๑.๓.๓.๑.๓ ปีที่ ๓ เรียกว่า “กำลังพล

สำรองพร้อมใช้งานบัญชี ๓/ปีงบประมาณที่จัดทำบัญชี ๑”

๕.๑.๓.๓.๑.๔ ปีที่ ๔ - ๖ เรียกว่า “กำลังพล

สำรองพร้อมใช้งานบัญชี ๔/ปีงบประมาณที่จัดทำบัญชี ๑ ระยะเวลา ๓ ปี”

๕.๑.๓.๓.๒ แบบที่ ๒ ระยะเวลา ๖ ปี หน่วยจัดทำบัญชี

บรรจุกำลึงจัดทำทุก ๖ ปี โดยกำหนดชื่อบัญชีบรรจุกำลึง เรียกว่า “กำลังพลสำรองพร้อมใช้งาน/บัญชีปีงบประมาณที่จัดทำปีแรก”

๕.๑.๓.๓.๓ แบบที่ ๓ หน่วยจัดทำบัญชีบรรจุกำลึง จัดทำ

ทุกปี เฉพาะประเภทนักศึกษาวิชาทหาร โดยกำหนดชื่อบัญชีบรรจุกำลึง เรียกว่า “กำลังพลสำรองพร้อมใช้งาน/บัญชีปีการศึกษาที่จัดทำ” หรือกองทัพบกอาจตั้งชื่อเพิ่มเติมเป็นอย่างอื่นได้

๕.๑.๔ บัญชีบรรจุกำลึงกำลังพลสำรองเตรียมพร้อม เป็นบัญชีบรรจุกำลึงที่แปรสภาพมาจากบัญชีบรรจุกำลึงกำลังพลสำรองพร้อมใช้งานที่อยู่ครบกำหนดระยะเวลา ตามข้อ ๕.๑.๓.๓.๑.๔ เรียกว่า “กำลังพลสำรองเตรียมพร้อมบัญชี ๔/ปีงบประมาณที่จัดทำบัญชี ๑ ระยะเวลาไม่เกิน ๖ ปี”

๕.๑.๕ วิธีการจัดทำบัญชีบรรจุกำลึง และการแก้ไข ให้เป็นไปตามระเบียบที่กองทัพบก ว่าด้วยการจัดทำบัญชีบรรจุกำลึง ฉบับที่มีผลบังคับใช้

๕.๑.๖ หลักเกณฑ์และวิธีการขอเปลี่ยนแปลงการบรรจุรายชื่อในบัญชีบรรจุกำลึง

๕.๑.๖.๑ หลักเกณฑ์

๕.๑.๖.๑.๑ ในกรณีที่กำลังพลสำรองไปประกอบอาชีพ

หรือไปศึกษาหรือมีเหตุจำเป็นที่ต้องย้ายไปในจังหวัดที่มีไซจังหวัดที่เป็นที่ตั้งของหน่วยกำลังพลสำรองที่ตนมีรายชื่ออยู่ในบัญชีบรรจุกำลึง โดยมีที่อยู่เป็นหลักแหล่ง ซึ่งมีการแจ้งย้ายภูมิลำเนาไว้เป็นหลักฐานแล้ว และไม่มีเจตนาที่จะหลีกเลี่ยงการเข้ารับราชการทหาร

๕.๑.๖.๑.๒ มีหนังสือยินยอมการขอเปลี่ยนแปลงการบรรจุ

รายชื่อในบัญชีบรรจุกำลึงจากหน่วยกำลังพลสำรองที่กำลังพลสำรองประสงค์จะย้ายไปสังกัด และหน่วยกำลังพลสำรองเดิมไม่ขัดข้อง

๕.๑.๖.๒ วิธีการ

๕.๑.๖.๒.๑ ให้กำลังพลสำรองที่ประสงค์จะย้ายการบรรจุ

รายชื่อในบัญชีบรรจุกำลึงนำหนังสือยินยอมจากหน่วยกำลังพลสำรองใหม่ ไปยื่นความจำนงต่อหน่วยกำลังพลสำรองเดิม ภายใน ๑๕ วันนับจากวันที่ผู้บังคับหน่วยกำลังพลสำรองใหม่ลงชื่อในหนังสือยินยอมการขอเปลี่ยนแปลงการบรรจุรายชื่อในบัญชีบรรจุกำลึง

๕.๑.๖.๒.๒ ให้หน่วยกำลังพลสำรองเดิม ดำเนินการส่งรายชื่อพร้อมประวัติกำลังพลสำรอง ส่งให้หน่วยกำลังพลสำรองใหม่ ภายใน ๓๐ วัน นับจากวันที่กำลังพลสำรองได้ยื่นความจำนงขอย้ายการบรรจุรายชื่อในบัญชีบรรจุกำลัง

๕.๑.๖.๒.๓ ให้หน่วยกำลังพลสำรองใหม่บรรจุรายชื่อกำลังพลสำรองลงในบัญชีบรรจุกำลัง โดยรายงานให้มณฑลทหารบกหรือหน่วยทหารที่ส่วนราชการกำหนดทราบ และให้กำลังพลสำรองที่ขอเปลี่ยนการบรรจุรายชื่อในบัญชีบรรจุกำลังไปรายงานตัวยังหน่วยกำลังพลสำรองใหม่ภายใน ๗ วัน นับจากวันที่กำลังพลสำรองได้รับหนังสือแจ้งการขอเปลี่ยนการบรรจุรายชื่อในบัญชีบรรจุกำลังจากหน่วยกำลังพลสำรองใหม่

๕.๑.๗ หลักเกณฑ์และวิธีการแจ้งการเปลี่ยนชื่อตัว หรือชื่อสกุล การแก้ไขเลขประจำตัวประชาชน และการแจ้งการเปลี่ยนแปลงสถานที่ติดต่อของกำลังพลสำรอง

๕.๑.๗.๑ หลักเกณฑ์

๕.๑.๗.๑.๑ กรณีกำลังพลสำรองได้รับอนุมัติให้เปลี่ยนชื่อตัว หรือชื่อสกุล หรือแก้ไขเลขประจำตัวประชาชนจากกระทรวงมหาดไทย หรือได้รับอนุมัติให้แก้ไขข้อมูลรายละเอียดบุคคลอื่น

๕.๑.๗.๑.๒ กรณีกำลังพลสำรองมีความประสงค์ต้องการเปลี่ยนแปลงสถานที่ติดต่อ

๕.๑.๗.๒ วิธีการ

๕.๑.๗.๒.๑ กรณีตามข้อ ๕.๑.๗.๑.๑ ให้กำลังพลสำรองนำหลักฐานที่ราชการออกให้ไปยื่นต่อหน่วยกำลังพลสำรองที่ตนมีรายชื่อบรรจุอยู่ภายใน ๓๐ วัน นับตั้งแต่วันที่มีการเปลี่ยนชื่อตัวหรือชื่อสกุล หรือแก้ไขเลขประจำตัวประชาชน หรือข้อมูลรายละเอียดบุคคลอื่น

๕.๑.๗.๒.๒ กรณีตามข้อ ๕.๑.๗.๑.๒ ให้กำลังพลสำรองที่ประสงค์ต้องการเปลี่ยนแปลงสถานที่ติดต่อ ไปแจ้งยังหน่วยกำลังพลสำรองที่ตนมีรายชื่อบรรจุอยู่ โดยใช้แบบการเปลี่ยนแปลงสถานที่ติดต่อ ผนวก ท (แบบการเปลี่ยนแปลงสถานที่ติดต่อ)

๕.๑.๗.๒.๓ ให้หน่วยกำลังพลสำรองที่กำลังพลสำรองมีรายชื่อบรรจุอยู่ในบัญชีบรรจุกำลัง ดำเนินการแก้ไขการเปลี่ยนชื่อตัว หรือชื่อสกุล การแก้ไขเลขประจำตัวประชาชนหรือการเปลี่ยนแปลงสถานที่ติดต่อของกำลังพลสำรองให้ถูกต้องและทันสมัย

๕.๑.๘ การบรรจุกำลังพลสำรองในบัญชีบรรจุกำลัง

๕.๑.๘.๑ กรณีคัดเลือก จะบรรจุเป็นกำลังพลสำรองพร้อมใช้งานคราวละ ๖ ปี เมื่อครบระยะเวลาที่กำหนดและเป็นกำลังพลสำรองเตรียมพร้อม อยู่ในบัญชีบรรจุกำลัง อีกระยะเวลาไม่เกิน ๖ ปี

๕.๑.๘.๒ กรณีรับสมัคร กำลังพลสำรองสามารถสมัครต่อโดยอยู่ในบัญชีบรรจุกำลังคราวละ ๖ ปี ไม่เกิน ๒ ครั้ง และเป็นกำลังพลสำรองเตรียมพร้อม อยู่ในบัญชีบรรจุกำลัง อีกระยะเวลาไม่เกิน ๖ ปี

๕.๑.๙ การใช้กำลังพลสำรอง เพื่อสนับสนุนการปฏิบัติภารกิจของกระทรวงกลาโหมตามที่กฎหมายกำหนด กระทำได้ใน ๔ ลักษณะ ดังนี้

๕.๑.๙.๑ เสริมกำลัง หมายถึง การบรรจุกำลังพลสำรองพร้อมใช้งานในบัญชีบรรจุกำลังให้กับหน่วยกำลังพลสำรองให้ครบตามอัตราเต็ม

๕.๑.๙.๒ เพิ่มเติมกำลัง หมายถึง การบรรจุกำลังพลสำรองพร้อมใช้งานให้ครบตามอัตราเต็มให้กับหน่วยกำลังพลสำรองที่ได้รับอนุมัติให้บรรจุทหารประจำการ และทหารกองประจำการในอัตราโครงหรือบางตำแหน่ง เพื่อให้ได้หน่วยกำลังพลสำรองที่มีลักษณะแบบเดียวกันเพิ่มมากขึ้น

๕.๑.๙.๓ ทดแทนกำลัง หมายถึง การบรรจุกำลังพลสำรองพร้อมใช้งานให้กับหน่วยกำลังพลสำรองทั้งในกรณีเป็นรายบุคคลหรือเป็นหน่วยกำลังทดแทน เช่น กองร้อยกำลังทดแทน กองพันกำลังทดแทน หรือศูนย์ฝึกกำลังทดแทน

๕.๑.๙.๔ ขยายกำลัง หมายถึง การบรรจุกำลังพลสำรองพร้อมใช้งานและกำลังพลสำรองเตรียมพร้อม ให้กับหน่วยทางบัญชีประเภทหน่วยกำลังพลสำรองที่ได้รับการจัดตั้งใหม่ตามแผนป้องกันประเทศ

๕.๒ การผลิตกำลังพลสำรอง หมายถึง กรรมวิธีเพื่อให้ได้มาซึ่งบุคคลที่มีคุณสมบัติที่จะเป็นกำลังพลสำรอง โดยมีแหล่งที่มาของกำลังพลสำรอง ดังนี้

๕.๒.๑ เป็นผู้สำเร็จการฝึกวิชาทหารตามพระราชบัญญัติส่งเสริมการฝึกวิชาทหาร พ.ศ.๒๕๐๓ และฉบับแก้ไข รวมถึงผู้สำเร็จการฝึกวิชาทหารจากต่างประเทศ ซึ่งกระทรวงกลาโหมรับรองวิทยฐานะเทียบเท่ากับผู้สำเร็จการฝึกวิชาทหารตามพระราชบัญญัติส่งเสริมการฝึกวิชาทหาร พ.ศ.๒๕๐๓ และฉบับแก้ไข และสำเร็จการศึกษาซึ่งกระทรวงศึกษาธิการรับรองวิทยฐานะเทียบเท่า

๕.๒.๒ เป็นทหารประจำการที่ลาออกรากการทหาร ตามพระราชบัญญัติระเบียบข้าราชการทหาร พ.ศ.๒๕๒๑ และฉบับแก้ไข

๕.๒.๓ เป็นทหารกองประจำการที่รับราชการครบกำหนดแล้วปลดเป็นกองหนุนตามพระราชบัญญัติรับราชการทหาร พ.ศ.๒๔๙๗ และฉบับแก้ไข

๕.๒.๔ เป็นทหารกองเกิน หรือทหารกองหนุนประเภทที่ ๒ ตามพระราชบัญญัติรับราชการทหาร พ.ศ.๒๔๙๗ และฉบับแก้ไข

๕.๒.๕ เป็นบุคคลทั่วไปที่มีคุณสมบัติครบถ้วนตามที่กระทรวงกลาโหมกำหนด

๕.๓ การฝึกศึกษากำลังพลสำรอง หมายถึง การฝึกศึกษา อบรม ให้แก่กำลังพลสำรองพร้อมใช้งาน กำลังพลสำรองเตรียมพร้อม เพื่อให้มีความรู้ความสามารถตามตำแหน่งหน้าที่ที่บรรจุ การปฏิบัติภารกิจที่ต้องใช้ความรู้ ความเชี่ยวชาญเป็นการเฉพาะ รวมทั้งการให้การศึกษาแก่กำลังพลสำรองตามแนวทางการรับราชการทหาร

๕.๓.๑ การฝึกศึกษากำลังพลสำรองพร้อมใช้งาน

๕.๓.๑.๑ การฝึกศึกษากำลังพลสำรอง เมื่อมีการเรียกกำลังพลสำรองเพื่อตรวจสอบ ให้มีการฝึกศึกษา อบรม ในเรื่องที่กำลังพลสำรองควรทราบ เป็นการกระตุ้นเตือนหรือเพิ่มพูนความรู้ ความเข้าใจ เพื่อให้กำลังพลสำรองตื่นตัวและมั่นใจว่าตนยังเป็นกำลังพลสำรองอยู่เสมอ โดยมอบให้หน่วยกำลังพลสำรอง หรือหน่วยทหารตามที่กองทัพบกกำหนด ทำหน้าที่เป็นหน่วยฝึกกำลังพลสำรอง

๕.๓.๑.๒ การฝึกศึกษากำลังพลสำรอง เมื่อมีการเรียกกำลังพลสำรองเพื่อฝึกวิชาทหารให้มีการฝึกศึกษา อบรม ในเรื่องดังต่อไปนี้

๕.๓.๑.๒.๑ การฝึกหรือทบทวนวิชาทหาร รวมทั้งการปฏิบัติหน้าที่ตามกฎหมายว่าด้วยการจัดระเบียบราชการกระทรวงกลาโหม ในแต่ละตำแหน่ง เป็นรายบุคคลหรือเป็นหน่วยให้มีความรู้ ความสามารถ พร้อมทั้งจะปฏิบัติหน้าที่ได้อย่างมีประสิทธิภาพ โดยมอบให้หน่วยกำลังพลสำรอง หรือหน่วยทหารตามที่กองทัพบกกำหนด ทำหน้าที่เป็นหน่วยฝึกกำลังพลสำรอง

๕.๓.๑.๒.๒ การฝึกศึกษาหลักสูตรตามแนวทางการรับราชการทหารให้กำลังพลสำรองได้รับการศึกษาในหลักสูตรตามแนวทางการรับราชการทหาร และหลักสูตรเพิ่มพูนความรู้ เช่นเดียวกับทหารประจำการพระราชบัญญัติระเบียบข้าราชการทหาร พ.ศ.๒๕๒๑ และฉบับแก้ไข โดยอนุโลม และปรับลดเวลาการศึกษาเพื่อให้กำลังพลสำรองมีความรู้ความสามารถเฉพาะตำแหน่งที่บรรจุ โดยมอบให้หน่วยทหารตามที่กองทัพบกกำหนด ทำหน้าที่เป็นหน่วยฝึกศึกษากำลังพลสำรอง

๕.๓.๑.๒.๓ การฝึกศึกษากำลังพลสำรอง เมื่อมีการเรียกกำลังพลสำรองเพื่อปฏิบัติราชการให้มีการฝึกศึกษา อบรม ในเรื่องดังต่อไปนี้

๕.๓.๑.๒.๓.๑ การฝึกปฏิบัติหน้าที่รักษาความปลอดภัยที่ตั้งหน่วยทหาร โดยมอบให้หน่วยกำลังพลสำรอง หรือหน่วยทหารตามที่กองทัพบกกำหนด ทำหน้าที่เป็นหน่วยฝึกกำลังพลสำรอง

๕.๓.๑.๒.๓.๒ การฝึกปฏิบัติหน้าที่ที่ต้องใช้ความรู้ความเชี่ยวชาญเป็นการเฉพาะ โดยมอบให้หน่วยกำลังพลสำรอง หรือหน่วยทหารตามที่กองทัพบกกำหนด ทำหน้าที่เป็นหน่วยฝึกกำลังพลสำรอง

๕.๓.๑.๒.๓.๓ การฝึกปฏิบัติหน้าที่ในการป้องกันและแก้ไขปัญหาจากภัยพิบัติ ตามกฎหมายว่าด้วยการป้องกันและบรรเทาสาธารณภัย โดยมอบให้หน่วยกำลังพลสำรอง หรือหน่วยทหารตามที่กองทัพบกกำหนดทำหน้าที่เป็นหน่วยฝึกกำลังพลสำรอง

๕.๓.๑.๒.๔ การฝึกศึกษากำลังพลสำรอง เมื่อมีการเรียกกำลังพลสำรองเพื่อทดลองความพร้อม ให้มีการฝึกศึกษา อบรม ในเรื่องการเพิ่มพูนความรู้ ความสามารถในการปฏิบัติการทางทหาร เพื่อเตรียมรับสถานการณ์ หรือเมื่อมีการระดมพล โดยมอบให้หน่วยกำลังพลสำรอง หรือหน่วยทหาร ตามที่กองทัพบกกำหนดทำหน้าที่เป็นหน่วยฝึกกำลังพลสำรอง

๕.๓.๒ การฝึกศึกษากำลังพลสำรองเตรียมพร้อม เป็นการเรียกกำลังพลสำรองเข้ารับราชการทหาร ในการระดมพล เพื่อให้กำลังพลสำรองมีความพร้อมในการปฏิบัติหน้าที่ร่วมกับกำลังประจำการได้อย่างมีประสิทธิภาพเมื่อมีการระดมพล โดยมอบให้หน่วยกำลังพลสำรอง หรือหน่วยทหารตามที่กองทัพบกกำหนดทำหน้าที่เป็นหน่วยฝึกกำลังพลสำรอง

๕.๔ การควบคุมกำลังพลสำรอง หมายถึง การปฏิบัติเพื่อดำรงการติดต่อกับกำลังพลสำรอง เพื่อให้ทราบสถานภาพต่างๆ อันจะเกิดประโยชน์สูงสุดในงานด้านกิจการกำลังพลสำรอง

๕.๔.๑ การควบคุมกำลังพลสำรองทางบัญชี

๕.๔.๑.๑ กำลังพลสำรองพร้อมใช้งาน ให้หน่วยกำลังพลสำรอง หรือหน่วยทหารตามที่ส่วนราชการกำหนด ดำเนินการควบคุมกำลังพลสำรองทางบัญชีตามแบบบัญชีบรรจุกำลังที่กำหนดไว้ในข้อบังคับกระทรวงกลาโหมว่าด้วยการเตรียมพล พ.ศ.๒๕๑๕ เป็นระยะเวลาคราวละ ๖ ปี โดยอนุโลม

๕.๔.๑.๒ กำลังพลสำรองเตรียมพร้อม ให้มณฑลทหารบก หรือหน่วยทหารตามที่ส่วนราชการกำหนด ดำเนินการควบคุมกำลังพลสำรองทางบัญชีตามแบบบัญชีบรรจุกำลังที่กำหนดไว้ในข้อบังคับกระทรวงกลาโหมว่าด้วยการเตรียมพล พ.ศ.๒๕๑๕ เป็นระยะเวลาไม่เกิน ๖ ปี โดยอนุโลม

๕.๔.๑.๓ บัญชีเตรียมพลเพื่อใช้ควบคุมกำลังพลสำรองทางบัญชี
(ผนวก ฉ วิธีการควบคุมกำลังพลสำรอง)

๕.๔.๒ การควบคุมกำลังพลสำรองทางการปฏิบัติ

๕.๔.๒.๑ กำลังพลสำรองพร้อมใช้งาน ให้หน่วยกำลังพลสำรอง หรือหน่วยทหารตามที่กองทัพบกกำหนด ดำเนินการดังนี้

๕.๔.๒.๑.๑ ดำรงการติดต่อกับกำลังพลสำรองของตนเป็นประจำทุกเดือนอย่างต่อเนื่องด้วยเครื่องมือสื่อสารชนิดต่างๆ และอาศัยประโยชน์จากการติดต่อ เพื่อให้กำลังพลสำรองได้ตระหนักถึงหน้าที่ของกำลังพลสำรองที่มีต่อประเทศชาติ ตลอดจนหาวิธีการที่จะให้กำลังพลสำรองได้ติดต่อกับหน่วยต้นสังกัดอย่างต่อเนื่องเช่นเดียวกัน

๕.๔.๒.๑.๒ จัดชุดเจ้าหน้าที่พบปะ และเยี่ยมเยียนกำลังพลสำรอง ที่มีรายชื่อบรรจุอยู่ในบัญชีบรรจุกำลัง กำหนดแผนงานให้กำลังพลสำรองมีส่วนร่วมในกิจกรรมสาธารณกุศล และเชิญกำลังพลสำรองมาร่วมกิจกรรมของหน่วยในโอกาสต่างๆ เพื่อสร้างความสัมพันธ์อันดีระหว่างผู้บังคับบัญชาและกำลังพลสำรองของหน่วยอย่างต่อเนื่องและแน่นแฟ้น ตลอดระยะเวลาที่อยู่ในความควบคุมของหน่วยต้นสังกัด

๕.๔.๒.๒ กำลังพลสำรองเตรียมพร้อม ให้มณฑลทหารบก หรือหน่วยทหารตามที่กองทัพบกกำหนด ดำเนินการประชาสัมพันธ์เป็นส่วนรวมในเขตพื้นที่ความรับผิดชอบ เพื่อให้กำลังพลสำรอง เกิดทัศนคติที่ดีระหว่างกำลังพลสำรองกับหน่วยต้นสังกัด โดยอาศัยเครื่องมือประชาสัมพันธ์ทุกรูปแบบ เพื่อทราบสภาพและภูมิลำเนาที่แท้จริงของกำลังพลสำรองเป็นรายบุคคลอย่างต่อเนื่อง

๕.๔.๓ บัญชีที่ใช้ในการควบคุมกำลังพลสำรอง ตามพระราชบัญญัติรับราชการทหาร พ.ศ.๒๔๙๗ และฉบับแก้ไข เพื่อใช้ในการควบคุมกำลังพลสำรองตามแหล่งที่มาของกำลังพลสำรอง ตามข้อ ๕.๒ (ผนวก ข (บัญชีที่ใช้ในการควบคุมกำลังพลสำรอง))

๕.๔.๓.๑ ปกเก็บ (ตพ.๑)

๕.๔.๓.๒ บัญชีนายทหารประทวนกองหนุน บัญชี สิบตรีกองประจำการกองหนุน และพลทหารกองหนุน บัญชีทหารกองเกินซึ่งได้รับการฝึกแล้ว หรือบัญชีทหารกองหนุนประเภทที่ ๒ (ตพ.๒)

๕.๔.๓.๓ บัญชีนายทหารสัญญาบัตรกองหนุน บัญชีนายทหารสัญญาบัตรนอกราชการ หรือบัญชีนายทหารสัญญาบัตรนอกกอง (ตพ.๓)

๕.๔.๓.๔ บัญชีจำนวนทหารกองเกินซึ่งยังไม่ได้รับการฝึก (ตพ.๔)

๕.๔.๓.๕ บัญชีจำหน่าย หรือแก้ไขบัญชีทหารกองหนุนและทหารกองเกินซึ่งได้รับการฝึกแล้ว (ตพ.๖)

๕.๔.๓.๖ บัญชีจำนวนทหารกองเกิน ซึ่งยังไม่ได้รับการฝึกที่เปลี่ยนแปลง (ตพ.๗)

๕.๔.๓.๗ บัญชีบรรจุสังกัด (ตพ.๑๙)

๕.๕ การเรียกกำลังพลสำรองหรือการระดมพล หมายถึง กรรมวิธีในการเรียกกำลังพลสำรองเข้ารับราชการทหารตามความมุ่งหมายของการเรียกกำลังพลสำรอง เพื่อตรวจสอบ เพื่อฝึกวิชาทหาร เพื่อปฏิบัติราชการ หรือเพื่อทดลองความพร้อม และการระดมพล

๕.๕.๑ การเรียกกำลังพลสำรองเพื่อตรวจสอบ ให้กระทำได้เพื่อเรียกกำลังพลสำรองเข้ารับการตรวจสอบสภาพ ตรวจสอบบัญชีเตรียมกำลังพลสำรอง และซักซ้อมระเบียบการ เพื่อประโยชน์ในการเตรียมความพร้อมในการเรียกกำลังพลสำรองเพื่อฝึกวิชาทหาร เพื่อปฏิบัติราชการ หรือเพื่อทดลองความพร้อม และในการระดมพล

๕.๕.๑.๑ การเรียกกำลังพลสำรองเพื่อตรวจสอบ ให้กระทำในเวลาปกติ ปีละไม่เกิน ๑ วัน มีความมุ่งหมาย ดังนี้

๕.๕.๑.๑.๑ ทดสอบผลการเรียก โดยให้กำลังพลสำรองซึ่งถูกเรียกเข้ามารายงานด้วยตนเอง ณ ตำบล วันและเวลาที่กำหนดให้ เพื่อตรวจสอบการเดินทาง เพื่อให้เกิดความคุ้นชินต่อการเรียกและเพื่อทราบสถิติที่เรียกได้

๕.๕.๑.๑.๒ ตรวจสอบบัญชีเป็นรายบุคคลเพื่อทราบว่ายังมีตัวจริงและหลักฐานถูกต้องหรือไม่

๕.๕.๑.๑.๓ ทดสอบและตรวจสอบขนาดเครื่องแต่งกาย

๕.๕.๑.๑.๔ ตรวจสอบร่างกาย

๕.๕.๑.๑.๕ อบรมและบรรยายเรื่องที่ควรทราบ หรือชี้แจงและทบทวนหน้าที่ของกำลังพลสำรอง

๕.๕.๑.๑.๖ ชักซ้อมวิธีปฏิบัติของเจ้าหน้าที่ที่เกี่ยวข้องในการเรียกกำลังพลสำรองเข้ารับราชการทหาร

๕.๕.๑.๒ ผู้มีอำนาจสั่งการและลงชื่อในคำสั่งเรียกกำลังพลสำรองเพื่อตรวจสอบ คือ พนักงานเจ้าหน้าที่ ตามข้อ ๔.๑.๑ - ๔.๑.๓

๕.๕.๑.๓ กำลังพลสำรองพร้อมใช้งาน มีหน้าที่เข้ารับการเรียกกำลังพลสำรองเพื่อตรวจสอบ

๕.๕.๑.๔ การดำเนินการเรียกกำลังพลสำรองเพื่อตรวจสอบ

๕.๕.๑.๔.๑ ผู้มีอำนาจสั่งการเรียกกำลังพลสำรอง เป็นผู้วางแผน จัดเตรียม อำนาจการ และดำเนินการขอรับการสนับสนุนงบประมาณ โดยให้ขออนุมัติกองทัพบก (ผ่านหน่วยบัญชาการรักษาดินแดน) ล่วงหน้าไม่น้อยกว่า ๑ ปีงบประมาณ

๕.๕.๑.๔.๒ ผู้มีอำนาจสั่งการเรียกกำลังพลสำรองประเภทนายทหารสัญญาบัตรกองหนุน ให้รายงานตามลำดับชั้น เพื่อขออนุมัติรัฐมนตรีว่าการกระทรวงกลาโหม ก่อนกำหนดการเรียกกำลังพลสำรองอย่างน้อย ๒ เดือน

๕.๕.๑.๔.๓ ผู้มีอำนาจสั่งการเรียกกำลังพลสำรอง ให้รายงานจำนวนกำลังพลสำรองทั้งหมดที่เข้ารับการเรียกกำลังพลสำรอง ตามลำดับชั้น ถึงรัฐมนตรีว่าการกระทรวงกลาโหม ก่อนกำหนดการเรียกกำลังพลสำรองอย่างน้อย ๒ เดือน เพื่อให้กระทรวงกลาโหมประสานส่วนราชการอื่นที่เกี่ยวข้อง

๕.๕.๑.๔.๔ การเรียกกำลังพลสำรองเพื่อตรวจสอบ มุ่งหมายให้กระทำทุกปี โดยจะกระทำพร้อมกันทุกมณฑลทหารบก หรือเฉพาะบางมณฑลทหารบก หรือบางจังหวัด หรือบางอำเภอ ทั้งนี้ ให้เป็นไปตามนโยบาย ความเหมาะสมของสถานการณ์ และงบประมาณที่ได้รับการสนับสนุน

๕.๕.๒ การเรียกกำลังพลสำรองเพื่อฝึกวิชาทหาร ให้กระทำได้เพื่อเรียกกำลังพลสำรองเข้ารับการศึกษา หรือทบทวนวิชาทหาร เพื่อให้มีความรู้ความสามารถพร้อมที่จะปฏิบัติหน้าที่ได้อย่างมีประสิทธิภาพ

๕.๕.๒.๑ การเรียกกำลังพลสำรองเพื่อฝึกวิชาทหาร ให้กระทำตั้งแต่ในเวลาปกติ ปีละ ไม่เกิน ๖๐ วัน เว้นแต่ ผู้ที่เข้าเป็นกำลังพลสำรอง โดยการรับสมัครบุคคลเข้าเป็นกำลังพลสำรอง ส่วนราชการอาจเรียกกำลังพลสำรองเพื่อฝึกวิชาทหารได้ตามความเหมาะสม มีความมุ่งหมาย ดังนี้

- กำลังพลสำรองตามแนวทางการรับราชการทหาร
- ๕.๕.๒.๑.๑ ฝึกทบทวนวิชาทหาร รวมถึงการฝึกศึกษา
- ให้สามารถปฏิบัติหน้าที่ได้อย่างมีประสิทธิภาพ
- ๕.๕.๒.๑.๒ ฝึกศึกษา อบรมตามความชำนาญการทางทหาร
- ๕.๕.๒.๑.๓ ชักซ้อมวิธีปฏิบัติของเจ้าหน้าที่ที่เกี่ยวข้องใน
- การเรียกกำลังพลสำรองเข้ารับราชการทหาร
- ๕.๕.๒.๒ ผู้มีอำนาจสั่งการและลงชื่อในคำสั่งเรียกกำลังพลสำรองเพื่อ
- ฝึกวิชาทหาร คือ พนักงานเจ้าหน้าที่ ตามข้อ ๔.๑.๑ - ๔.๑.๓
- ๕.๕.๒.๓ กำลังพลสำรองพร้อมใช้งาน มีหน้าที่เข้ารับการเรียก
- กำลังพลสำรองเพื่อฝึกวิชาทหาร
- ๕.๕.๒.๔ การดำเนินการเรียกกำลังพลสำรองเพื่อฝึกวิชาทหาร
- ๕.๕.๒.๔.๑ ผู้มีอำนาจสั่งการเรียกกำลังพลสำรอง เป็นผู้
- วางแผน จัดเตรียม อำนวยการ และดำเนินการขอรับการสนับสนุนงบประมาณ โดยให้ขออนุมัติกองทัพบก
- (ผ่านหน่วยบัญชาการรักษาดินแดน) ล่วงหน้าไม่น้อยกว่า ๑ ปีงบประมาณ
- ๕.๕.๒.๔.๒ ผู้มีอำนาจสั่งการเรียกกำลังพลสำรอง
- ประเภทนายทหารสัญญาบัตรกองหนุน ให้รายงานตามลำดับชั้น เพื่อขออนุมัติรัฐมนตรีว่าการกระทรวงกลาโหม
- ก่อนกำหนดการเรียกกำลังพลสำรองอย่างน้อย ๒ เดือน
- ๕.๕.๒.๔.๓ ผู้มีอำนาจสั่งการเรียกกำลังพลสำรอง ให้
- รายงานจำนวนกำลังพลสำรองทั้งหมดที่เข้ารับการเรียกกำลังพลสำรอง ตามลำดับชั้น ถึงรัฐมนตรีว่าการ
- กระทรวงกลาโหม ก่อนกำหนดการเรียกกำลังพลสำรองอย่างน้อย ๒ เดือน เพื่อให้กระทรวงกลาโหมประสาน
- ส่วนราชการอื่นที่เกี่ยวข้อง
- ๕.๕.๒.๔.๔ การเรียกกำลังพลสำรองเพื่อฝึกวิชาทหาร
- มุ่งหมายให้กระทำทุกปี โดยจะกระทำพร้อมกันทุกมณฑลทหารบก หรือเฉพาะบางมณฑลทหารบก หรือบาง
- จังหวัด หรือบางอำเภอ ทั้งนี้ ให้เป็นไปตามนโยบาย ความเหมาะสมของสถานการณ์ และงบประมาณที่ได้รับการ
- สนับสนุน
- ๕.๕.๓ การเรียกกำลังพลสำรองเพื่อปฏิบัติราชการ ให้กระทำได้ในกรณี
- จำเป็นเพื่อเรียกกำลังพลสำรองเข้าปฏิบัติราชการตามอำนาจหน้าที่ของกระทรวงกลาโหม ในการปฏิบัติภารกิจ
- ที่ต้องใช้ความรู้ความเชี่ยวชาญเป็นการเฉพาะ หรือเพื่อปฏิบัติหน้าที่ในการป้องกันและแก้ไขปัญหาจากภัยพิบัติ
- ตามกฎหมายว่าด้วยการป้องกันและบรรเทาสาธารณภัย
- ๕.๕.๓.๑ การเรียกกำลังพลสำรองเพื่อปฏิบัติราชการ ให้กระทำเป็น
- การชั่วคราวและเท่าที่จำเป็น ตามที่ส่วนราชการกำหนด มีความมุ่งหมาย ดังนี้
- ๕.๕.๓.๑.๑ ปฏิบัติหน้าที่รักษาความปลอดภัยที่ตั้งหน่วย
- ทหาร
- ๕.๕.๓.๑.๒ ปฏิบัติหน้าที่ที่ต้องใช้ความรู้ความเชี่ยวชาญ
- เป็นการเฉพาะ
- ๕.๕.๓.๑.๓ ปฏิบัติหน้าที่ในการป้องกันและแก้ไขปัญหา
- จากภัยพิบัติ ตามกฎหมายว่าด้วยการป้องกันและบรรเทาสาธารณภัย
- ๕.๕.๓.๑.๔ ปฏิบัติหน้าที่ที่เป็นการปฏิบัติทางทหาร
- นอกเหนือจากสงคราม

๕.๕.๓.๒ ผู้มีอำนาจสั่งการและลงชื่อในคำสั่งเรียกกำลังพลสำรองเพื่อปฏิบัติราชการ คือ พนักงานเจ้าหน้าที่ ตามข้อ ๔.๑.๑ - ๔.๑.๓

๕.๕.๓.๓ กำลังพลสำรองพร้อมใช้งาน มีหน้าที่เข้ารับการเรียกกำลังพลสำรองเพื่อปฏิบัติราชการ

๕.๕.๓.๔ การดำเนินการเรียกกำลังพลสำรองเพื่อปฏิบัติราชการ

๕.๕.๓.๔.๑ ผู้มีอำนาจสั่งการเรียกกำลังพลสำรอง เป็นผู้วางแผน จัดเตรียม อำนวยการ และดำเนินการขอรับการสนับสนุนงบประมาณ โดยให้ขออนุมัติกองทัพบก (ผ่านหน่วยบัญชาการรักษาดินแดน) ล่วงหน้าไม่น้อยกว่า ๑ ปีงบประมาณ

๕.๕.๓.๔.๒ ผู้มีอำนาจสั่งการเรียกกำลังพลสำรอง ประเภทนายทหารสัญญาบัตรกองหนุน ให้รายงานตามลำดับชั้น เพื่อขออนุมัติรัฐมนตรีว่าการกระทรวงกลาโหม ก่อนกำหนดการเรียกกำลังพลสำรองอย่างน้อย ๒ เดือน

๕.๕.๓.๔.๓ ผู้มีอำนาจสั่งการเรียกกำลังพลสำรอง ให้รายงานจำนวนกำลังพลสำรองทั้งหมดที่เข้ารับการเรียกกำลังพลสำรอง ตามลำดับชั้น ถึงรัฐมนตรีว่าการกระทรวงกลาโหม ก่อนกำหนดการเรียกกำลังพลสำรองอย่างน้อย ๒ เดือน เพื่อให้กระทรวงกลาโหมประสานส่วนราชการอื่นที่เกี่ยวข้อง

๕.๕.๓.๔.๔ การดำเนินการเรียกกำลังพลสำรองเพื่อปฏิบัติราชการ ให้ดำเนินการตามข้อ ๕.๕.๓.๑.๑ ถึง ๕.๕.๓.๑.๔ เว้นแต่ การเรียกกำลังพลสำรองตามข้อ ๕.๕.๓.๑.๓ ให้ดำเนินการตามกฎหมายว่าด้วยการป้องกันและบรรเทาสาธารณภัย

๕.๕.๔ การเรียกกำลังพลสำรองเพื่อทดลองความพร้อม ให้กระทำได้เพื่อเรียกกำลังพลสำรองเข้ารับการทดสอบแผนหรือเตรียมรับสถานการณ์ เพื่อให้สามารถปฏิบัติหน้าที่ตามแผนที่กำหนด

๕.๕.๔.๑ การเรียกกำลังพลสำรองเพื่อทดลองความพร้อม ให้กระทำได้ตั้งแต่ในเวลาปกติ เพื่อเตรียมรับสถานการณ์ มีความมุ่งหมาย ดังนี้

๕.๕.๔.๑.๑ เพิ่มพูนความรู้ ความสามารถในการปฏิบัติการทางทหาร เพื่อเตรียมรับสถานการณ์ที่อาจเกิดในระยะอันใกล้ เมื่อมีการระดมพล

๕.๕.๔.๑.๒ ทดสอบแผนป้องกันประเทศ หรือแผนป้องกันและบรรเทาสาธารณภัย

๕.๕.๔.๑.๓ ฝึกอบรบเพื่อให้สามารถปฏิบัติหน้าที่ได้อย่างมีประสิทธิภาพ

๕.๕.๔.๒ ผู้มีอำนาจสั่งการและลงชื่อในคำสั่งเรียกกำลังพลสำรองเพื่อทดลองความพร้อม คือ พนักงานเจ้าหน้าที่ ตามข้อ ๔.๑.๑ - ๔.๑.๓

๕.๕.๔.๓ กำลังพลสำรองพร้อมใช้งาน มีหน้าที่เข้ารับการเรียกกำลังพลสำรองเพื่อทดลองความพร้อม

๕.๕.๔.๔ การดำเนินการเรียกกำลังพลสำรองเพื่อทดลองความพร้อม

๕.๕.๔.๔.๑ กองทัพบก โดยหน่วยบัญชาการรักษาดินแดน เป็นผู้วางแผน อำนวยการ ประสานงาน กำกับดูแล การดำเนินการและคำนวณงบประมาณ

๕.๕.๔.๔.๒ การเรียกกำลังพลสำรองเพื่อทดลองความพร้อม คงปฏิบัติเช่นเดียวกับการดำเนินการเรียกกำลังพลสำรองเพื่อตรวจสอบ ตามข้อ ๕.๕.๑.๔

๕.๕.๔.๔.๓ การเรียกกำลังพลสำรองเพื่อทดลองความพร้อม จะเรียกกำลังพลสำรองที่บรรจุไว้ในบัญชีบรรจุกำลังของหน่วยกำลังพลสำรอง โดยจะเรียกเข้ามาเต็มอัตราการบรรจุตามแผน หรือเฉพาะบางส่วน ขึ้นอยู่กับนโยบายและสถานการณ์ในขณะนั้น

๕.๕.๕ การระดมพล ให้กระทำได้ในเวลาที่มีการประกาศสถานการณ์ฉุกเฉินหรือประกาศ ใช้กฎอัยการศึก หรือกรณีที่มีการรบหรือการสงคราม จนถึงขั้นที่ต้องมีการระดมสรรพกำลังของชาติ

๕.๕.๕.๑ การระดมพล มีความมุ่งหมาย ดังนี้

๕.๕.๕.๑.๑ ป้องกันประเทศตามแผนป้องกันประเทศ

๕.๕.๕.๑.๒ แก้ไขปัญหาจากภัยพิบัติสาธารณะ

๕.๕.๕.๑.๓ ป้องกันหรือปราบปรามการจลาจล

๕.๕.๕.๑.๔ ขยายกำลังตามอัตราสงคราม

๕.๕.๕.๒ ผู้มีอำนาจสั่งระดมพล

๕.๕.๕.๒.๑ พระบรมราชโองการให้ตราเป็นพระราช

กฤษฎีกา ว่าด้วยการระดมพล

๕.๕.๕.๒.๒ รัฐมนตรีว่าการกระทรวงกลาโหม เป็นผู้

ดำเนินการให้เป็นไปตามพระราชกฤษฎีกา ว่าด้วยการระดมพล

๕.๕.๕.๓ กำลังพลสำรองพร้อมใช้งาน และ/หรือ กำลังพลสำรอง

เตรียมพร้อม มีหน้าที่เข้ามารับการระดมพล

๕.๕.๕.๔ การดำเนินการระดมพล

๕.๕.๕.๔.๑ รัฐมนตรีว่าการกระทรวงกลาโหม เป็นผู้เสนอ

งบประมาณพิเศษให้แก่กองทัพบก เพื่อดำเนินการระดมพล

๕.๕.๕.๔.๒ การระดมพล จะเรียกกำลังพลสำรองที่ได้

บรรจุไว้ในบัญชีบรรจุกำลังของหน่วยกำลังพลสำรอง เข้าประจำหน่วยกำลังพลสำรอง โดยจะระดมเข้ามาทุกหน่วย, เป็นบางหน่วย หรือเฉพาะบางส่วน ขึ้นอยู่กับนโยบายและสถานการณ์ในขณะนั้น

๕.๕.๕.๔.๓ การระดมพลอาจจะกระทำโดยทันที หรือ

ต่อเนื่องกับการเรียกระดมพลประเภทอื่นๆ โดยมีวิธีการทำนองเดียวกันกับการเรียกกำลังพลสำรองเพื่อทดลองความพร้อม โดยอนุโลม หรือจะกำหนดการปฏิบัติขึ้นมาใหม่ เพื่อให้การระดมพลสามารถกระทำได้อย่างรวดเร็วและทันเวลาต่อสถานการณ์ที่เกิดขึ้น

๕.๖ การวางแผนการเรียกกำลังพลสำรองเข้ารับราชการทหาร โดยจัดทำแผนแม่บทการพัฒนากิจการกำลังพลสำรองของกองทัพบก ห้วงระยะเวลา ๕ ปี ให้สอดคล้องกับแผนแม่บทการพัฒนากิจการกำลังพลสำรองของกระทรวงกลาโหม เพื่อเป็นการจัดเตรียมกำลังพลสำรอง ในการจัดเตรียมให้เป็นไปตามเป้าหมายการจัดเตรียมกำลัง และแนวทางการใช้กำลังของกองทัพบก ที่สอดคล้องกับแผนป้องกันประเทศในแต่ละระดับ และยุทธศาสตร์การป้องกันประเทศของกระทรวงกลาโหมในห้วงระยะเวลา รวมทั้ง เสนอขอรับการสนับสนุนงบประมาณเพื่อดำเนินการตามแผนงาน โครงการ หรือกิจกรรมที่เกี่ยวข้องกับกิจการกำลังพลสำรอง โดยจัดทำให้แล้วเสร็จ ภายในเดือนกันยายน ของปีงบประมาณสุดท้าย ก่อนสิ้นสุดระยะเวลาตามแผนเพื่อใช้ดำเนินการในห้วงระยะเวลา ๕ ปีต่อไป และการวางแผนการเรียกกำลังพลสำรองเข้ารับราชการทหารประจำปี ของกองทัพบก ให้สอดคล้องกับเกณฑ์การจัดสรรงบประมาณรายจ่ายประจำปี ของกองทัพบก

ข้อ ๖ บัญชีและเอกสารสำหรับการเรียกกำลังพลสำรอง ตามพระราชบัญญัติรับราชการทหาร พ.ศ.๒๔๙๗ และตามพระราชบัญญัติกำลังพลสำรอง พ.ศ.๒๕๕๘ (บัญชีและเอกสารสำหรับการเรียกกำลังพลสำรอง)

- ๖.๑ บัญชีเรียก (ตพ.๘)
- ๖.๒ ประกาศเรียก (ตพ.๙)
- ๖.๓ คำสั่งถึงนายอำเภอในการประกาศเรียก (ตพ.๑๐)
- ๖.๔ คำสั่งถึงกำนันในการประกาศเรียก (ตพ.๑๑)
- ๖.๕ คำสั่งถึงนายกเทศมนตรีในการประกาศเรียก (ตพ.๑๒)
- ๖.๖ หมายเรียก (ตพ.๑๓)
- ๖.๗ คำสั่งถึงนายอำเภอในการออกหมายเรียก (ตพ.๑๔)
- ๖.๘ คำสั่งถึงกำนันในการออกหมายเรียก (ตพ.๑๕)
- ๖.๙ คำสั่งถึงนายกเทศมนตรีในการออกหมายเรียก (ตพ.๑๖)
- ๖.๑๐ คำสั่งเรียก (ตพ.๑๗)
- ๖.๑๑ บัตรโดยสารยานพาหนะ สำหรับทหารกองหนุนซึ่งถูกเรียกเข้ารับราชการทหาร (ตพ.๑๘)

- ๖.๑๒ บัญชีบรรจุสังกัด (ตพ.๑๙)
- ๖.๑๓ รายงานผลการปฏิบัติการเรียก (ตพ.๒๐)
- ๖.๑๔ หนังสือรับรองการปฏิบัติราชการทหาร และการเบิกจ่ายเงิน (ตพ.๒๑)
- ๖.๑๕ หนังสือขอความร่วมมือในการจ่ายเงินเดือนหรือค่าจ้าง (ตพ.๒๒)
- ๖.๑๖ ตรารับรายงาน (ตพ.๒๔)
- ๖.๑๗ ตราบันทึกเพิ่มเติม (ตพ.๒๕)
- ๖.๑๘ บัตรบันทึกขนาดเครื่องแต่งกาย (ตพ.๒๖)
- ๖.๑๙ คำแนะนำในการโดยสารยานพาหนะ
- ๖.๒๐ คำแนะนำเพิ่มเติมในการเรียกกำลังพลสำรองเข้ารับราชการทหาร
- ๖.๒๑ ตัวอย่างแบบบันทึกข้อมูลกำลังพลสำรอง
- ๖.๒๒ แบบสรุปรายงานการใช้จ่ายงบประมาณ

ข้อ ๗ วิธีเรียกกำลังพลสำรองเข้ารับราชการทหาร ตามพระราชบัญญัติรับราชการทหาร พ.ศ.๒๔๙๗ เพื่อใช้ในเรียกกำลังพลสำรอง กรณีการคัดเลือกกำลังพลสำรอง ก่อนบรรจุลงในบัญชีบรรจุกำลังกระทำได้ ๕ วิธี คือ

๗.๑ วิธีเรียกอย่างทหารใหม่ มีวิธีการเช่นเดียวกับการเรียกและการตรวจเลือกทหารกองเกินเข้ารับราชการเป็นทหารกองประจำการ โดยปฏิบัติตามพระราชบัญญัติรับราชการทหาร พ.ศ. ๒๔๙๗ และฉบับแก้ไข และแบบธรรมเนียมทหาร โดยอนุโลม

๗.๒ วิธีประกาศเรียก

- ๗.๒.๑ บัญชีและเอกสารที่ใช้ในการประกาศเรียก
 - ๗.๒.๑.๑ บัญชีเรียก (ตพ.๘)
 - ๗.๒.๑.๒ ประกาศเรียก (ตพ.๙)
 - ๗.๒.๑.๓ บัตรโดยสารยานพาหนะ (ตพ.๑๘)
 - ๗.๒.๑.๔ คำแนะนำในการโดยสารยานพาหนะ
 - ๗.๒.๑.๕ คำแนะนำเพิ่มเติมในการเรียกเข้ารับราชการทหาร
- ๗.๒.๒ การดำเนินการในการประกาศเรียก
 - ๗.๒.๒.๑ ผู้บัญชาการมณฑลทหารบก ที่ทำการเรียกกำลังพลสำรอง จัดเตรียมชุดเอกสาร ตามข้อ ๖.๑ และลงชื่อในประกาศเรียก (ตพ.๙) ผู้บัญชาการมณฑลทหารบก

ที่ทำการเรียกกำลังพลสำรอง ทำหนังสือแจ้งวัตถุประสงค์ในการเรียกกำลังพลสำรองไปยังผู้ว่าราชการจังหวัด ตามเขตท้องที่จะทำการเรียก พร้อมทั้งส่งบัญชีและเอกสารตามข้อ ๗.๒.๑ ก่อนกำหนดวันให้มารายงาน ตัวอย่างน้อย ๒๐ วัน

๗.๒.๒.๒ ผู้ว่าราชการจังหวัด เมื่อได้รับแจ้งแล้ว ให้ลงชื่อในคำสั่งถึงนายอำเภอในการประกาศเรียก (ตพ.๑๐) แล้วจึงส่งไปยังนายอำเภอท้องที่ที่มีผู้ถูกเรียก พร้อมทั้งบัญชีและเอกสารที่ใช้ในการเรียก ซึ่งได้แยกเป็นอำเภอแล้ว

๗.๒.๒.๓ นายอำเภอเมื่อได้รับคำสั่งในการประกาศเรียก (ตพ.๑๐) พร้อมทั้งชุดเอกสาร แล้วก็ให้ลงชื่อในคำสั่งถึงกำนันในการประกาศเรียก (ตพ.๑๑) และ/หรือคำสั่งนายกเทศมนตรีในการประกาศเรียก (ตพ.๑๒) แล้วส่งไปยังกำนัน และ/หรือนายกเทศมนตรีพร้อมทั้งบัญชีเรียก (ตพ.๘) บัตรโดยสารยานพาหนะ (ตพ.๑๘) คำแนะนำในการโดยสารยานพาหนะ และคำแนะนำเพิ่มเติมในการเรียก ซึ่งได้แยกเป็นตำบล และ/หรือเขตเทศบาลแล้ว

๗.๒.๒.๔ กำนัน และ/หรือนายกเทศมนตรี เมื่อได้รับคำสั่งจากนายอำเภอแล้ว ก็ให้เรียกผู้ใหญ่บ้านมารับมอบหน้าที่ให้ไปนัดผู้ถูกเรียกมาประชุมเพื่ออ่านประกาศเรียกให้ทราบ แล้วเรียกชื่อผู้ถูกเรียกเป็นรายบุคคลตามบัญชีเรียก (ตพ.๘) พร้อมทั้งจ่ายบัตรโดยสารยานพาหนะ (ตพ.๑๘) คำแนะนำในการโดยสารยานพาหนะ คำแนะนำเพิ่มเติมในการเรียกเข้ารับราชการทหาร และให้ผู้ถูกเรียกลงชื่อในบัญชีเรียก (ตพ.๘)

๗.๓ วิธีออกหมายเรียก

๗.๓.๑ บัญชีและเอกสารที่ใช้ในการออกหมายเรียก

๗.๓.๑.๑ บัญชีเรียก (ตพ.๘)

๗.๓.๑.๒ หมายเรียก (ตพ.๑๓)

๗.๓.๑.๓ คำสั่งถึงนายอำเภอในการออกหมายเรียก (ตพ.๑๔)

๗.๓.๑.๔ คำสั่งถึงกำนันในการออกหมายเรียก (ตพ.๑๕)

๗.๓.๑.๕ คำสั่งถึงนายกเทศมนตรีในการออกหมายเรียก

(ตพ.๑๖)

๗.๓.๑.๖ บัตรโดยสารยานพาหนะ (ตพ.๑๘)

๗.๓.๑.๗ คำแนะนำในการโดยสารยานพาหนะ

๗.๓.๑.๘ คำแนะนำเพิ่มเติมในการเรียกเข้ารับราชการทหาร

๗.๓.๒ การดำเนินการในการออกหมายเรียก

๗.๓.๒.๑ ผู้บัญชาการมณฑลทหารบก ที่ทำการเรียก ทำหนังสือแจ้งวัตถุประสงค์ในการเรียกไปยังผู้ว่าราชการจังหวัด ตามเขตท้องที่จะทำการเรียก พร้อมทั้งส่งบัญชีและเอกสารตามข้อ ๗.๓.๑ ก่อนกำหนดวันให้มารายงานตัวอย่างน้อย ๒๐ วัน

๗.๓.๒.๒ ผู้ว่าราชการจังหวัดเมื่อได้รับแจ้งแล้ว ก็ให้ลงชื่อในคำสั่งถึงนายอำเภอในการออกหมายเรียก (ตพ.๑๔) แล้วส่งไปยังนายอำเภอท้องที่ที่มีผู้ถูกเรียก พร้อมทั้งบัญชีและเอกสารที่ใช้ในการออกหมายเรียก ซึ่งได้แยกเป็นอำเภอแล้ว

๗.๓.๒.๓ นายอำเภอเมื่อได้รับคำสั่งในการออกหมายเรียก (ตพ.๑๔) พร้อมทั้งชุดเอกสารแล้ว ก็ให้ลงชื่อในคำสั่งถึงกำนันในการออกหมายเรียก (ตพ.๑๕) และ/หรือคำสั่งถึงนายกเทศมนตรีในการออกหมายเรียก (ตพ.๑๖) แล้วส่งไปยังกำนัน และ/หรือนายกเทศมนตรี พร้อมทั้งบัญชีเรียก (ตพ.๘) บัตรโดยสารยานพาหนะ (ตพ.๑๘) คำแนะนำในการโดยสารยานพาหนะ และคำแนะนำเพิ่มเติมในการเรียกเข้ารับราชการทหาร ซึ่งได้แยกเป็นตำบล และ/หรือเขตเทศบาลแล้ว

๗.๓.๒.๔ กำหนด และ/หรือ นายกเทศมนตรี เมื่อได้รับคำสั่งจาก นายอำเภอแล้ว ให้เรียกผู้ใหญ่บ้านมารับมอบหน้าที่ให้ไปนัดผู้ถูกเรียกมาประชุมเพื่อชี้แจงความมุ่งหมายของ ทางราชการในการเรียกให้ทราบ แล้วเรียกชื่อผู้ถูกเรียกเป็นรายบุคคลตามบัญชีเรียก (ตพ.๘) พร้อมทั้งจ่าย หมายถึงเรียก (ตพ.๑๓) จ่ายบัตรโดยสารยานพาหนะ (ตพ.๑๘) ค่าแนะนำในการโดยสารยานพาหนะ ค่าแนะนำ เพิ่มเติมในการเรียกเข้ารับราชการทหาร และให้ผู้ถูกเรียกลงชื่อในบัญชีเรียก (ตพ.๘)

๗.๔ วิธีออกคำสั่งเรียก

๗.๔.๑ เอกสารที่ใช้ในการออกคำสั่งเรียก

๗.๔.๑.๑ คำสั่งเรียก (ตพ.๑๗)

๗.๔.๑.๒ ค่าแนะนำในการโดยสารยานพาหนะ

๗.๔.๑.๓ ค่าแนะนำเพิ่มเติมในการเรียกกำลังพลสำรองเข้ารับ

ราชการทหาร

๗.๔.๒ การดำเนินการในการออกคำสั่งเรียก

๗.๔.๒.๑ พนักงานเจ้าหน้าที่ ตามข้อ ๔.๑.๓ ที่ทำการเรียกกำลังพล สำรอง จัดเตรียมชุดเอกสาร ตามข้อ ๗.๔.๑ และลงชื่อในคำสั่งเรียก (ตพ.๑๗)

๗.๔.๒.๒ พนักงานเจ้าหน้าที่ ตามข้อ ๔.๑.๓ ส่งชุดเอกสารที่ได้ จัดเตรียมไว้แล้ว ตามข้อ ๗.๔.๒.๑ ไปยังผู้ถูกเรียก ทางไปรษณีย์ลงทะเบียนตอบรับก่อนกำหนดวันให้มา รายงานตัวอย่างน้อย ๒๐ วัน

๗.๔.๒.๓ ปลัดกระทรวงกลาโหม เป็นผู้ออกคำสั่งเรียกพล

สำหรับนายทหารชั้นนายพล

๗.๕ วิธีเรียกอย่างเร่งด่วน

๗.๕.๑ กระทำในกรณีมีพระบรมราชโองการ ให้ตราเป็นพระราชกฤษฎีกา

ว่าด้วยการระดมพล

๗.๕.๒ ดำเนินการเช่นเดียวกับการเรียกกำลังพลสำรองเพื่อทดลองความ พรั่งพร้อมโดยอนุโลม หรือจะดำเนินการแจ้งกำลังพลสำรองทางโทรศัพท์ โทรสาร จดหมายอิเล็กทรอนิกส์ หรือ สื่อเทคโนโลยีสารสนเทศอื่นใดที่กำลังพลสำรองแจ้งช่องทางการติดต่อไว้ โดยไม่ต้องใช้บัญชีเรียก (ตพ.๘) หรือ เอกสาร สำหรับการเรียกกำลังพลสำรองอื่นๆ ที่ไม่จำเป็น

๗.๕.๓ รายละเอียดในเรื่องประเภทและจำนวนของกำลังพลสำรอง ตลอดจนสถานที่ และวัน เวลา ที่จะรายงานตัว ให้เป็นไปตามความประสงค์ของทางราชการทหาร

ข้อ ๘ วิธีการแจ้งกำลังพลสำรอง ตามพระราชบัญญัติกำลังพลสำรอง พ.ศ.๒๕๕๘ โดยการ แจ้งการบรรจุรายชื่อกำลังพลสำรอง ประเภทนายทหารสัญญาบัตร นายทหารประทวน และพลทหาร ให้ ปฏิบัติ ดังนี้

๘.๑ การแจ้งบรรจุรายชื่อกำลังพลสำรอง การเรียกกำลังพลสำรอง หรือการระดมพล ให้ทำเป็นหนังสือแจ้ง หรือคำสั่งเรียก แล้วแต่กรณี โดยให้พนักงานเจ้าหน้าที่ส่งหนังสือ หรือคำสั่งดังกล่าวทาง ไปรษณีย์ลงทะเบียนตอบรับให้กำลังพลสำรอง ณ สถานที่ติดต่อ ดังต่อไปนี้

๘.๑.๑ สถานที่ที่กำลังพลสำรองระบุไว้ในขณะสมัครเข้าเป็นกำลังพล สำรอง

๘.๑.๒ สถานที่ที่มีการส่งหมายเรียกพลหรือคำสั่งเรียกพล ตามพระราช บัญญัติรับราชการทหาร พ.ศ.๒๕๔๗ และฉบับแก้ไข

การแจ้งดังกล่าว ให้ถือว่ากำลังพลสำรองได้รับหนังสือแจ้งหรือคำสั่งเรียกแล้ว เมื่อครบกำหนด ๗ วัน นับแต่วันส่งทางไปรษณีย์ลงทะเบียนตอบรับ

๘.๒ นอกจากการส่งหนังสือแจ้ง หรือคำสั่งเรียกตามวิธีการในข้อ ๘.๑ พนักงานเจ้าหน้าที่อาจนำส่งหนังสือแจ้ง หรือคำสั่งเรียกให้แก่กำลังพลสำรองโดยตรงได้

๘.๓ ในกรณีที่ไม้อาจแจ้งตามวิธีการที่กำหนด ในข้อ ๘.๑ ให้พนักงานเจ้าหน้าที่ปิดหนังสือแจ้งหรือคำสั่งเรียกนั้น ไว้ในที่ที่เห็นได้ง่าย ณ สถานที่ตามข้อ ๘.๑.๑ หรือ ๘.๑.๒ และให้ถือว่ากำลังพลสำรองได้รับหนังสือแจ้งหรือคำสั่งเรียกเมื่อครบกำหนด ๗ วัน นับแต่วันปิดหนังสือแจ้งหรือคำสั่งเรียก

๘.๔ ในกรณีที่มีการระดมพล ให้แจ้งคำสั่งระดมพลทางโทรศัพท์ โทรสาร จดหมายอิเล็กทรอนิกส์ หรือสื่อเทคโนโลยีสารสนเทศอื่นใดที่กำลังพลสำรองแจ้งช่องทางการติดต่อไว้ และให้ถือว่ากำลังพลสำรองได้รับการแจ้งคำสั่งเรียกระดมพลแล้วนับแต่วันที่แจ้ง

๘.๕ ในกรณีที่ไม้อาจแจ้งคำสั่งเรียกระดมพลตามวิธีการที่กำหนดในข้อ ๘.๔ ได้ ให้ประกาศแจ้งคำสั่งเรียกระดมพลทางวิทยุกระจายเสียง วิทยุโทรทัศน์ หนังสือพิมพ์รายวันที่แพร่หลาย หรือสื่ออิเล็กทรอนิกส์ เป็นเวลาไม่น้อยกว่า ๓ วันติดต่อกัน และให้ถือว่ากำลังพลสำรองได้รับการแจ้งคำสั่งเรียกระดมพลเมื่อพ้นกำหนดเวลาที่ต้องประกาศ

ข้อ ๙ การดำเนินการเรียกกำลังพลสำรองเข้ารับราชการทหาร โดยการเรียกกำลังพลสำรองเข้ารับราชการทหาร ตามความมุ่งหมายของการเรียกกำลังพลสำรอง ตามข้อ ๕.๕.๑ - ๕.๕.๕ แบ่งเป็น ๖ ชั้น ได้แก่

- ๙.๑ ชั้นการเตรียมการ
- ๙.๒ ชั้นการจัดทำบัญชีบรรจุกำลัง
- ๙.๓ ชั้นการเรียกเข้ารับราชการทหาร
- ๙.๔ ชั้นการฝึกศึกษาหรือปฏิบัติราชการ
- ๙.๕ ชั้นการปลดปล่อยพล
- ๙.๖ ชั้นการปฏิบัติหลังการเรียกเข้ารับราชการทหาร

หมวด ๒

ชั้นการเตรียมการ

ข้อ ๑๐ การเตรียมการ เริ่มปฏิบัติตั้งแต่ได้รับทราบการจัดสรรงบประมาณรายจ่ายประจำปีของกองทัพก ในปีงบประมาณถัดไป เพื่อใช้เป็นกรอบแนวทางการวางแผนการเรียกกำลังพลสำรองเข้ารับราชการทหาร ประจำปี ของกองทัพก ให้สอดคล้องกับเกณฑ์การจัดสรรงบประมาณรายจ่าย ประจำปี ของกองทัพก จนถึงการจัดทำแผนการเรียกกำลังพลสำรองเข้ารับราชการทหาร ประจำปี ของกองทัพก และเดินทางไปรับฟังแผนการเรียกกำลังพลสำรองเข้ารับราชการทหาร ประจำปี ของกองทัพก ภายในเดือนธันวาคม

ข้อ ๑๑ การวางแผนการเรียกกำลังพลสำรองเข้ารับราชการทหาร

๑๑.๑ หน่วยบัญชาการรักษาดินแดน ดำเนินการ ดังนี้

๑๑.๑.๑ จัดทำรายละเอียดเสนอความต้องการงบประมาณการเรียกกำลังพลสำรองเข้ารับราชการทหาร ประจำปี ต่อกองทัพก (ผ่านกรมยุทธการทหารบก) ก่อนเริ่มปีงบประมาณ และกำหนดแนวทางการวางแผนการเรียกกำลังพลสำรองเข้ารับราชการทหาร ประจำปี ของกองทัพก ให้สอดคล้องกับเกณฑ์การจัดสรรงบประมาณรายจ่าย ประจำปี ของกองทัพก ดังนี้

๑๑.๑.๑.๑ กำหนดจำนวนกำลังพลสำรองที่จะเข้ารับราชการทหาร มี ๒ วิธี ได้แก่

๑๑.๑.๑.๑.๑ การเรียกกำลังพลสำรองจำกัดจำนวน หมายถึง การเรียกกำลังพลสำรองตามบัญชีบรรจุกำลัง โดยอาศัยอำนาจดำเนินการตามพระราชบัญญัติกำลังพลสำรอง พ.ศ.๒๕๕๘

๑๑.๑.๑.๑.๒ การเรียกกำลังพลสำรองไม่จำกัดจำนวน หมายถึง การเรียกกำลังพลสำรองโดยไม่ใช้บัญชีบรรจุกำลัง โดยอาศัยอำนาจดำเนินการตามพระราชบัญญัติรับราชการทหาร พ.ศ.๒๕๔๗

๑๑.๑.๑.๒ กำหนดหน่วยเรียกพล (มณฑลทหารบก) หน่วยจัดทำบัญชีบรรจุกำลัง หน่วยรับการบรรจุ หน่วยฝึกกำลังพลสำรอง หน่วยรับพล

๑๑.๑.๒ จัดทำแผนการเรียกกำลังพลสำรองเข้ารับราชการทหาร ประจำปี ของกองทัพบก เพื่อขออนุมัติแผนการเรียกกำลังพลสำรองเข้ารับราชการทหาร ประจำปี ของกองทัพบก ต่อผู้บัญชาการทหารบก (ผ่านกรมยุทธการทหารบก) และแจกจ่ายแผนการเรียกกำลังพลสำรองเข้ารับราชการทหาร ประจำปี ของกองทัพบก ให้แก่หน่วยที่เกี่ยวข้อง ภายในเดือนตุลาคม

๑๑.๑.๓ ชี้แจงแผนการเรียกกำลังพลสำรองเข้ารับราชการทหาร ประจำปี ของกองทัพบก ให้แก่กองทัพภาค หรือหน่วยระดับกองพลขึ้นไป ซึ่งเป็นหน่วยขึ้นตรงกองทัพบก มณฑลทหารบก และหน่วยกำลังพลสำรอง ภายในเดือนพฤศจิกายน

๑๑.๑.๔ จัดคณะผู้บังคับบัญชาและฝ่ายเสนาธิการ เดินทางไปรับฟังแผนการเรียกกำลังพลสำรองเข้ารับราชการทหาร ประจำปี ของกองทัพภาค ภายในเดือนธันวาคม

๑๑.๑.๕ อำนวยการ ประสานงาน และกำกับดูแลการปฏิบัติของกองทัพภาค หรือหน่วยระดับกองพลขึ้นไป ซึ่งเป็นหน่วยขึ้นตรงกองทัพบก มณฑลทหารบก และหน่วยกำลังพลสำรอง โดยจัดเจ้าหน้าที่ไปสังเกตการณ์การปฏิบัติของหน่วยเรียกพล หน่วยรับการบรรจุ หรือหน่วยฝึกกำลังพลสำรอง เพื่อให้ทราบผลการดำเนินการ และปัญหาข้อขัดข้องในการปฏิบัติตามแผนการเรียกกำลังพลสำรองเข้ารับราชการทหาร ประจำปี ของกองทัพบก

๑๑.๑.๖ รายงานผลการเรียกกำลังพลสำรองเข้ารับราชการทหาร ตามแผนการเรียกกำลังพลสำรองเข้ารับราชการทหาร ประจำปี ของกองทัพบก พร้อมกับสรุปผลการดำเนินการ และปัญหาข้อขัดข้อง ให้ผู้บัญชาการทหารบก (ผ่านกรมยุทธการทหารบก) ทราบ ภายในเดือนกันยายน เพื่อขออนุมัติให้หน่วยที่เกี่ยวข้องรับทราบผลการเรียกกำลังพลสำรองเข้ารับราชการทหาร ประจำปี ของกองทัพบก และดำเนินการในส่วนที่เกี่ยวข้อง

๑๑.๒ กองทัพภาค หรือหน่วยระดับกองพลขึ้นไป ซึ่งเป็นหน่วยขึ้นตรงกองทัพบก ดำเนินการ ดังนี้

๑๑.๒.๑ จัดทำแผนการเรียกกำลังพลสำรองเข้ารับราชการทหาร ประจำปี ของหน่วย เพื่อแบ่งมอบความรับผิดชอบในการปฏิบัติให้กับหน่วยที่เกี่ยวข้อง ตามแผนการเรียกกำลังพลสำรองเข้ารับราชการทหาร ประจำปี ของกองทัพบก ภายในเดือนธันวาคม

๑๑.๒.๒ อำนวยการ ประสานงาน และกำกับดูแลการปฏิบัติของหน่วยขึ้นตรง และหน่วยกำลังพลสำรอง ให้เป็นไปตามแผนการเรียกกำลังพลสำรองเข้ารับราชการทหาร ประจำปี ของหน่วย

๑๑.๓ กรมฝ่ายกิจการพิเศษ, กรมฝ่ายยุทธบริการ และหน่วยสนับสนุนที่เกี่ยวข้อง เตรียมการสนับสนุนแบบพิมพ์กองทัพบก, สิ่งอุปกรณ์, ยุทโธปกรณ์, เครื่องช่วยฝึก และการบริการให้แก่หน่วย

บัญชาการรักษาดินแดน กองทัพภาค หรือหน่วยระดับกองพลขึ้นไป ซึ่งเป็นหน่วยขึ้นตรงกองทัพบก มณฑลทหารบก และหน่วยกำลังพลสำรอง ให้เป็นไปตามงบประมาณและแผนจัดหาที่ได้รับอนุมัติจากกองทัพบก และ/หรือ ตามแผนการเรียกกำลังพลสำรองเข้ารับราชการทหาร ประจำปี ของกองทัพบก โดยสายการส่งกำลังบำรุงตามปกติ

ข้อ ๑๒ การฝึกศึกษากำลังพลสำรอง

๑๒.๑ หน่วยบัญชาการรักษาดินแดน ดำเนินการ ดังนี้

๑๒.๑.๑ วางแผน กำหนดการฝึกศึกษากำลังพลสำรอง ให้สอดคล้องกับแผนการเรียกกำลังพลสำรองเข้ารับราชการทหาร ประจำปี ของกองทัพบก

๑๒.๑.๒ ควบคุม กำกับดูแล การปฏิบัติด้านงบประมาณ และสิ่งอุปกรณ์ สนับสนุนการฝึกศึกษากำลังพลสำรอง ให้เป็นไปตามแผนการเรียกกำลังพลสำรองเข้ารับราชการทหาร ประจำปี ของกองทัพบก และถูกต้องตามระเบียบของทางราชการ

๑๒.๑.๓ ประสานกรมฝ่ายเสนาธิการ และหน่วย/เหล่าสายวิทยาการ จัดเจ้าหน้าที่ไปสังเกตการณ์การฝึกศึกษาหรือปฏิบัติราชการของหน่วยรับการบรรจุ หรือหน่วยฝึกกำลังพลสำรอง เพื่อให้คำแนะนำในการปฏิบัติเป็นไปตามระเบียบและนโยบายที่กำหนด

๑๒.๑.๔ เตรียมใบประกาศเกียรติคุณ (ตพ.๒๓) ให้แก่กำลังพลสำรองทุกคน ที่เข้ารับการเรียกกำลังพลสำรองเข้ารับราชการทหาร โดยประสานกับหน่วยรับการบรรจุ หรือหน่วยฝึกกำลังพลสำรอง

๑๒.๑.๕ การจัดทำรายงานผลการฝึกศึกษากำลังพลสำรอง โดยให้หน่วยรับการบรรจุ หรือหน่วยฝึกกำลังพลสำรองรายงานผลการฝึกศึกษากำลังพลสำรอง ให้กองทัพบก (ผ่านหน่วยบัญชาการรักษาดินแดน) ทราบ ภายใน ๑๕ วัน ภายหลังจากการฝึกศึกษา ตามผนวก ด (แบบรายงานผลการฝึกศึกษากำลังพลสำรอง)

๑๒.๑.๖ การจัดทำรายงานผลการปฏิบัติราชการของกำลังพลสำรอง โดยให้หน่วยรับการบรรจุ หรือหน่วยฝึกกำลังพลสำรอง รายงานผลการปฏิบัติราชการของกำลังพลสำรอง ให้กองทัพบก (ผ่านหน่วยบัญชาการรักษาดินแดน) ทราบ ภายใน ๑๕ วัน ภายหลังจากการปฏิบัติราชการ ตามผนวก ต (แบบรายงานผลการปฏิบัติราชการ)

๑๒.๒ หน่วยรับการบรรจุ หรือหน่วยฝึกกำลังพลสำรอง ดำเนินการ ดังนี้

๑๒.๒.๑ จัดเตรียมการบริการกำลังพล เรื่อง สวัสดิการ ขั้วญ ระเบียบ ข้อบังคับ คำสั่ง

๑๒.๒.๒ กำหนดมาตรการข่าวกรอง และการต่อต้านข่าวกรอง

๑๒.๒.๓ เตรียมจัดเจ้าหน้าที่โครง และ/หรือ เจ้าหน้าที่ครูฝึก โดยพิจารณา คัดเลือกครูฝึกที่มีความเหมาะสม ทำการฝึกอบรมทบทวนความรู้ความสามารถ เพื่อให้มีความพร้อมในการทำหน้าที่ครูฝึกกำลังพลสำรอง

๑๒.๒.๔ เตรียมการประชาสัมพันธ์และการปฏิบัติการจิตวิทยาในทุกขั้นตอนของการเรียกกำลังพลสำรองเข้ารับราชการทหาร โดยเฉพาะในขั้นการฝึกอบรม เพื่อให้กำลังพลสำรองเกิดความประทับใจและมีทัศนคติที่ดีต่อกำลังประจำการ หน่วยกำลังพลสำรอง หน่วยฝึกกำลังพลสำรอง และกองทัพบก

๑๒.๒.๕ ทำความเข้าใจกับครูฝึก หรือเจ้าหน้าที่เกี่ยวข้องกับกำลังพลสำรอง โดยตรง ให้เข้าใจถึงวัตถุประสงค์ในการประชาสัมพันธ์ และการปฏิบัติการจิตวิทยาต่อกำลังพลสำรองให้เป็นไปในแนวทางเดียวกัน โดยเฉพาะการให้เกียรติกำลังพลสำรอง ในการปฏิบัติตามชั้นยศตามแบบธรรมเนียมทหาร

๑๒.๒.๖ ตรวจสอบรายละเอียดงบประมาณ และเตรียมการเบิกจ่ายงบประมาณในส่วนที่เกี่ยวข้องกับการฝึกศึกษากำลังพลสำรอง

๑๒.๒.๗ จัดทำคำสั่งการฝึก ตารางกำหนดการฝึก คู่มือ และหลักฐานการฝึกสอน และสมุดบันทึกการตรวจการฝึกสำหรับเจ้าหน้าที่ครูฝึก แจกจ่ายให้หน่วยที่เกี่ยวข้อง และส่งสำเนาคำสั่งการฝึกและตารางกำหนดการฝึก ให้หน่วยบัญชาการรักษาดินแดน อย่างละ ๒ ชุด ภายใน วัน ว. - ๑๕

๑๒.๒.๘ จัดเตรียมการส่งกำลังสิ่งอุปกรณ์ประเภทต่างๆ การซ่อมบำรุง การขนส่ง การบริการทางการแพทย์ และการบริการอื่นๆ ตามระเบียบงานปกติ รวมถึงด้านเอกสาร หลักฐาน บัญชีคุม การเบิกรับ เก็บรักษา แจกจ่าย และจำหน่ายสิ่งอุปกรณ์ประเภทต่างๆ ให้แล้วเสร็จ ภายใน วัน ว. - ๑๕

๑๒.๒.๙ จัดเตรียมสถานที่และสิ่งอุปกรณ์ในการฝึก ให้พร้อมใช้งาน ภายใน วัน ว. - ๑๐

๑๒.๒.๑๐ จัดเตรียมอาวุธ ยุทโธปกรณ์ เครื่องช่วยฝึก และสนามฝึก ให้พร้อมสำหรับการฝึก การอบรม การสาธิต โดยเฉพาะอาวุธประจำกายปืนเล็กยาว ให้แล้วเสร็จ ภายใน วัน ว. - ๑๐

๑๒.๒.๑๑ จัดเตรียมสถานที่ อาคาร และสิ่งอำนวยความสะดวก สำหรับกำลังพลสำรอง ให้แล้วเสร็จ ภายใน วัน ว. - ๑๐

๑๒.๒.๑๒ เตรียมการรับกำลังพลสำรอง และจัดเจ้าหน้าที่รับกำลังพลสำรอง ตลอดจนเตรียมการดำเนินการวิธีปลดปล่อยกำลังพลสำรอง ณ หน่วยกำลังพลสำรอง หรือหน่วยฝึกกำลังพลสำรอง ให้แล้วเสร็จ ภายใน วัน ว. - ๕

๑๒.๒.๑๓ ประสานเจ้าหน้าที่ที่เกี่ยวข้อง เพื่อเชิญมาเป็นวิทยากรบรรยาย หรือฝึกอบรมให้กับกำลังพลสำรอง ให้แล้วเสร็จ ภายใน วัน ว. - ๕

๑๒.๒.๑๔ จัดเตรียมการเลี้ยงดูกำลังพลสำรอง ตั้งแต่วันที่ ว. - ๕ เป็นต้นไป

๑๒.๒.๑๕ เตรียมจัดพิธีเปิดการฝึกกำลังพลสำรองให้แล้วเสร็จ ภายใน วัน ว. - ๑

๑๒.๒.๑๖ จัดเตรียมสถานที่พักแรมสำหรับกำลังพลสำรองที่เดินทางมาถึงก่อนวันรายงานตัว (คืนวัน ว. - ๑)

ข้อ ๑๓ การควบคุมกำลังพลสำรอง โดยการควบคุมกำลังพลสำรองทางบัญชีเตรียมพล ตพ.๒, ตพ.๓ และ ตพ.๔ เพื่อใช้ควบคุมกำลังพลสำรองทางบัญชี ตามแหล่งที่มาของกำลังพลสำรอง ตามข้อ ๕.๒

ข้อ ๑๔ การเรียกกำลังพลสำรองหรือการระดมพล

๑๔.๑ หน่วยบัญชาการรักษาดินแดน ดำเนินการ ดังนี้

๑๔.๑.๑ ภายหลังจากผู้บัญชาการทหารบกอนุมัติแผนการเรียกกำลังพลสำรองเข้ารับราชการทหาร ประจำปี ของกองทัพบกแล้ว ให้ดำเนินการรายงานตามลำดับชั้นจนถึงรัฐมนตรีว่าการกระทรวงกลาโหม ภายในเดือนธันวาคม ดังนี้

๑๔.๑.๑.๑ ขออนุมัติเรียกกำลังพลสำรอง ประเภทนายทหารสัญญาบัตร, นายทหารประทวนกองหนุน และพลทหารกองหนุน

๑๔.๑.๑.๒ แจ้งไปยังกระทรวงคมนาคม ในเรื่องการโดยสารยานพาหนะของรัฐบาลหรือของรัฐวิสาหกิจ

๑๔.๑.๑.๓ แจ้งไปยังกระทรวงแรงงาน ในเรื่องการจ่ายเงินเดือนหรือค่าจ้าง แก่ลูกจ้างคนงานของบริษัท ห้างร้านเอกชนที่ถูกเรียกเข้ารับราชการทหาร

๑๔.๑.๒ ควบคุม กำกับดูแล การปฏิบัติด้านงบประมาณการเรียกกำลังพลสำรอง ให้เป็นไปตามแผนการเรียกกำลังพลสำรองเข้ารับราชการทหาร ประจำปี ของกองทัพบก และถูกต้องตามระเบียบของทางราชการ

๑๔.๑.๓ ควบคุม กำกับดูแล และประสานงานกับหน่วยที่เกี่ยวข้อง ให้ปฏิบัติเป็นไปตามแผนการเรียกกำลังพลสำรองเข้ารับราชการทหาร ประจำปี ของกองทัพบก โดยการจัดเจ้าหน้าที่เดินทางไปตรวจสอบการเตรียมการของหน่วยต่างๆ ที่เกี่ยวข้อง

๑๔.๒ หน่วยเรียกพล ดำเนินการ ดังนี้

๑๔.๒.๑ มอบภารกิจให้แก่เจ้าหน้าที่ฝ่ายต่างๆ เช่น การประชาสัมพันธ์, การรักษาความปลอดภัย, การตกแต่งสถานที่, การเลี้ยงดู, การขนส่ง, การบริการทางการแพทย์, การเชิญเจ้าหน้าที่ฝ่ายปกครอง, ข้าราชการอื่นๆ และประชาชนในเขตพื้นที่มาร่วมในวันดำเนินการวิธีรับกำลังพลสำรอง

๑๔.๒.๒ กำหนดจำนวนกำลังพลสำรองที่จะเรียกในแต่ละจังหวัด อำเภอ และตำบล

๑๔.๒.๓ การดำเนินการอื่นๆ ที่เกี่ยวข้อง

หมวด ๓

ขั้นการจัดทำบัญชีบรรจุกำลัง

ข้อ ๑๕ การจัดทำบัญชีบรรจุกำลัง เริ่มปฏิบัติตั้งแต่เดือนมกราคมถึงเมษายน โดยดำเนินการรับสมัคร หรือคัดเลือกเป็นกำลังพลสำรองพร้อมใช้งาน จนถึงการบรรจุรายชื่อกำลังพลสำรองลงในบัญชีบรรจุกำลัง และแจ้งให้กำลังพลสำรองทราบ ภายในเดือนเมษายน ยกเว้นกำลังพลสำรองที่อยู่ระหว่างการฝึกวิชาทหาร ให้ดำเนินการในวันรับสมัครและรายงานตัวนักศึกษาวิชาทหาร ในห้วงการรับสมัครและรายงานตัวนักศึกษาวิชาทหาร ประจำปีการศึกษา

ข้อ ๑๖ การบรรจุและการใช้กำลังพลสำรอง

๑๖.๑ หน่วยเรียกพล ดำเนินการ ดังนี้

๑๖.๑.๑ การรับสมัครกำลังพลสำรอง โดยอาศัยอำนาจดำเนินการตามพระราชบัญญัติกำลังพลสำรอง พ.ศ.๒๕๕๘ และให้ปฏิบัติตามหลักเกณฑ์และวิธีการ ตามข้อ ๕.๑.๑

๑๖.๑.๒ การคัดเลือกกำลังพลสำรอง โดยอาศัยอำนาจดำเนินการตามพระราชบัญญัติรับราชการทหาร พ.ศ.๒๕๔๗ และให้ปฏิบัติตามหลักเกณฑ์และวิธีการ ตามข้อ ๕.๑.๒ ดังนี้

๑๖.๑.๒.๑ คัดรายชื่อกำลังพลสำรอง ตามคุณสมบัติที่กำหนด เพื่อบรรจุตามตำแหน่งในบัญชีบรรจุกำลัง ให้กับหน่วยกำลังพลสำรอง หรือหน่วยฝึกกำลังพลสำรองในพื้นที่ ตามแผนการเรียกกำลังพลสำรองเข้ารับราชการทหาร ประจำปี ของกองทัพบก

๑๖.๑.๒.๒ ทำการตรวจสอบสภาพทหารกองหนุนเป็นกรณีพิเศษ ก่อนการเรียกกำลังพลสำรอง ภายในเดือนมีนาคม โดยตรวจสอบนายทหารสัญญาบัตรกองหนุน และทหารกองหนุนประเภทที่ ๑ ที่ผ่านการตรวจสอบสภาพทหารกองหนุนประจำปีมาแล้ว

๑๖.๑.๒.๓ จัดทำบัญชีแบ่งกำลังพลสำรองเพื่อแจกจ่ายให้กับหน่วยกำลังพลสำรอง หรือหน่วยฝึกกำลังพลสำรองในพื้นที่ ภายในเดือนมีนาคม

๑๖.๑.๒.๔ จัดประชุมเพื่อแบ่งกำลังพลสำรองกับหน่วยกำลังพลสำรอง หรือหน่วยฝึกกำลังพลสำรองในพื้นที่ ภายในเดือนเมษายน

๑๖.๒ หน่วยจัดทำบัญชีบรรจุกำลัง หรือหน่วยรับการบรรจุ ดำเนินการ ดังนี้

๑๖.๒.๑ บรรจุนายชื่อกำลังพลสำรองในบัญชีบรรจุกำลัง และแจ้งให้กำลังพลสำรองทราบ ภายในเดือนเมษายน โดยวิธีการตามข้อ ๘.๑ ถึง ๘.๓

๑๖.๒.๒ การติดต่อกับกำลังพลสำรอง ถ้าติดต่อไม่ได้ให้ขอเปลี่ยนรายชื่อกำลังพลสำรองที่ไม่สามารถติดต่อได้เป็นรายบุคคล จากหน่วยเรียกพล

๑๖.๒.๓ จัดทำบัญชีรับกำลังพลสำรอง ส่งให้หน่วยเรียกพล และหน่วยบัญชาการรักษาดินแดน ภายใน ๓๐ วัน นับจากวันรับบัญชีแบ่งกำลังพลสำรองและจัดทำบัญชีบรรจุกำลังพลสำรองพร้อมใช้งาน ให้ถูกต้อง สมบูรณ์ ตรงตามตำแหน่งในบัญชีบรรจุกำลังพลสำรองตามที่กองทัพบกกำหนด ได้แก่ ตำแหน่ง, เหล่า, อัตรา และ ชกท.

๑๖.๒.๔ การแจกจ่ายบัญชีบรรจุกำลังพลสำรองพร้อมใช้งาน ส่งให้กับหน่วยบังคับบัญชาของหน่วยกำลังพลสำรอง หน่วยเรียกพล และหน่วยบัญชาการรักษาดินแดน พร้อมกับแก้ไขปรับปรุงให้ทันสมัย ถูกต้องตรงกัน โดยให้ยึดถือระเบียบกองทัพบก ว่าด้วยการจัดทำบัญชีบรรจุกำลังพลฉบับมีผลบังคับใช้ในปัจจุบัน

ข้อ ๑๗ การเรียกกำลังพลสำรองหรือการระดมพล

๑๗.๑ หน่วยเรียกพล เตรียมเอกสารในการเรียกกำลังพลสำรองเข้ารับราชการทหารให้แล้วเสร็จ ภายใน วัน ว. - ๓๐ เพื่อรับการตรวจจากหน่วยวางแผนการเรียกกำลังพลสำรอง และให้พร้อมที่จะส่งไปถึงกำลังพลสำรองผู้นั้น ทางไปรษณีย์ลงทะเบียนตอบรับทันที ภายใน วัน ว. - ๒๐

๑๗.๒ เอกสารการเรียกกำลังพลสำรอง ตัวอย่างแบบบัญชีและเอกสารการเรียกกำลังพลสำรอง

๑๗.๓ การเตรียมบัญชีรับ - บัญชีส่ง

๑๗.๓.๑ จัดเตรียมบัญชีรับ ๕ ชุด ให้แล้วเสร็จ ภายใน วัน ว. - ๓๐

๑๗.๓.๑.๑ ใช้แบบของบัญชีเรียก (ตพ.๘) โดยให้แก้หัวบัญชีจาก “บัญชีเรียก” เป็น “บัญชีรับ”

๑๗.๓.๑.๒ ตรวจสอบการดำเนินการวิธีรับกำลังพลสำรองของชุดเจ้าหน้าที่ดำเนินการวิธีรับกำลังพลสำรอง

๑๗.๓.๒ จัดเตรียมบัญชีส่ง จำนวน ๒ ชุด ให้แล้วเสร็จ ภายใน วัน ว. - ๓๐

๑๗.๓.๒.๑ ใช้แบบของบัญชีเรียก (ตพ.๘) โดยให้แก้หัวบัญชีจาก “บัญชีเรียก” เป็น “บัญชีส่ง”

๑๗.๓.๒.๒ ใช้เป็นหลักฐานในการส่ง ให้หน่วยรับกำลังพลสำรอง

๑๗.๔ การเตรียมสถานที่ ประกอบด้วย

๑๗.๔.๑ ที่รวมพล เป็นสถานที่กว้างขวาง เพียงพอกับจำนวนกำลังพลสำรองที่ถูกเรียกเข้ารับราชการทหาร ให้มีเสาธงเพื่อทำพิธีเชิญธงชาติในวันเปิดการดำเนินการวิธีรับกำลังพลสำรอง พร้อมทั้งที่พักกำลังพลสำรองและเครื่องขยายเสียงด้วย

๑๗.๔.๒ สถานที่ดำเนินการวิธีรับกำลังพลสำรอง รวมทั้งอุปกรณ์ในการดำเนินการวิธี

๑๗.๔.๓ อาคารพร้อมทั้งอุปกรณ์ต่างๆ ประจำอาคาร เช่น ห้องอบรม, โรงอาหาร, สถานที่ฝึกอบรม และเครื่องช่วยฝึก

๑๗.๔.๔ สิ่งอำนวยความสะดวกต่างๆ สำหรับกำลังพลสำรองที่ถูกเรียกเข้ารับราชการทหาร

๑๗.๔.๕ ป้ายต้อนรับ, ป้ายคำขวัญ

- ๑๗.๔.๖ สถานที่ส่งกำลังพลสำรอง
- ๑๗.๔.๗ ตำแหน่งงานในเรื่องการส่งกำลังบำรุง
- ๑๗.๔.๘ การเตรียมสถานที่ดังกล่าว ให้แล้วเสร็จ ภายใน วัน ว.
- ๑๗.๔.๙ ตัวอย่างการจัดสถานที่รวมพล และห้องดำเนินการวิธีรับ

กำลังพลสำรอง ตามผนวก ๓ (ตัวอย่างการจัดสถานที่ในการดำเนินการวิธีรับกำลังพลสำรอง)

๑๗.๕ เจ้าหน้าที่ดำเนินการวิธีรับพล

๑๗.๕.๑ หน่วยเรียกพล แต่งตั้งเจ้าหน้าที่ดำเนินการวิธีรับพล – ส่งพล ให้เพียงพอกับจำนวนกำลังพลสำรองที่มารายงานตัว โดยมีเกณฑ์พิจารณา คือ เจ้าหน้าที่ดำเนินการวิธีรับพล จำนวน ๑ ชุด สามารถดำเนินการวิธีต่อกำลังพลสำรอง จำนวน ๓๐๐ นาย แล้วเสร็จภายใน ๒ ชั่วโมง

- ๑๗.๕.๒ เจ้าหน้าที่ดำเนินการวิธีรับพล ๑ ชุด ควรมีจำนวน อย่างน้อย ๒๒ นาย

ประกอบด้วย

- ๑๗.๕.๒.๑ หัวหน้าชุดยศ พันตรี จำนวน ๑ นาย

- ๑๗.๕.๒.๒ เจ้าหน้าที่แนะนำ นายทหารสัญญาบัตร จำนวน

๑ นาย และนายทหารประทวน จำนวน ๑ นาย

- ๑๗.๕.๒.๓ เจ้าหน้าที่รับรายงาน นายทหารสัญญาบัตร จำนวน ๑ นาย

และนายทหารประทวน จำนวน ๕ นาย

- ๑๗.๕.๒.๔ เจ้าหน้าที่ตรวจสอบการเดินทาง นายทหารสัญญาบัตร

จำนวน ๑ นาย และนายทหารประทวน จำนวน ๑ นาย

- ๑๗.๕.๒.๕ เจ้าหน้าที่ตรวจร่างกาย นายทหารสัญญาบัตร

จำนวน ๑ นาย (นายแพทย์ปริญญา) และนายทหารประทวน จำนวน ๒ นาย

- ๑๗.๕.๒.๖ เจ้าหน้าที่ตรวจสอบขนาดเครื่องแต่งกาย นายทหาร

สัญญาบัตร จำนวน ๑ นาย และนายทหารประทวน จำนวน ๔ นาย

- ๑๗.๕.๒.๗ เจ้าหน้าที่ส่งพล นายทหารสัญญาบัตร จำนวน ๑ นาย

และนายทหารประทวน จำนวน ๒ นาย

- ๑๗.๕.๓ หน้าที่ของหัวหน้าชุดเจ้าหน้าที่ดำเนินการวิธี

- ๑๗.๕.๓.๑ ประสานงาน กำกับดูแล การดำเนินการวิธีรับพล ให้

เป็นไปด้วยความเรียบร้อย และแล้วเสร็จตามกำหนดเวลา

- ๑๗.๕.๓.๒ แก้ปัญหาในการดำเนินการวิธีรับพลที่อาจเกิดขึ้น

เช่น กำลังพลสำรองมีได้นำหลักฐานต่างๆ มาด้วย, กำลังพลสำรองได้รับการผ่อนผันการเรียกกำลังพลสำรอง เข้ารับราชการทหาร

- ๑๗.๕.๔ หน้าที่ของเจ้าหน้าที่แนะนำ

- ๑๗.๕.๔.๑ แนะนำการปฏิบัติในการดำเนินการวิธีทุกขั้นตอนให้

กำลังพลสำรองทราบ

- ๑๗.๕.๔.๒ จัดให้กำลังพลสำรองผ่านเข้ารับการดำเนินการวิธีให้

ถูกต้องตามสายที่กำหนด และให้มีจำนวนพอเหมาะกับเจ้าหน้าที่แต่ละโต๊ะ

- ๑๗.๕.๔.๓ ควบคุมกำลังพลสำรอง ณ ที่พักคอย

- ๑๗.๕.๕ หน้าที่ของเจ้าหน้าที่รับรายงาน

- ๑๗.๕.๕.๑ ตรวจสอบผู้ถูกเรียก ให้ตรงกับบัญชีรับ

๑๗.๕.๕.๒ บันทึกข้อมูลของกำลังพลสำรองให้ถูกต้องตามความเป็นจริง โดยจัดทำ ๒ ชุด เก็บไว้ที่หน่วยเรียกกำลังพลสำรอง ๑ ชุด เพื่อเป็นข้อมูลในการจัดทำ ตพ.๒๑, ตพ.๒๒ และ ตพ.๒๓ และส่งให้หน่วยรับพล ๑ ชุด เพื่อเป็นข้อมูลในการบริการบรรจุในบัญชีบรรจุกำลัง

๑๗.๕.๕.๓ ประทับตรารับรายงาน (ตพ.๒๔) และลงลายมือชื่อกำกับในหมายเรียกหรือคำสั่งเรียก แล้วส่งคืนให้กำลังพลสำรองเพื่อนำไปเป็นหลักฐานในการขอยกเว้นค่าโดยสารยานพาหนะของรัฐบาล และ/หรือรัฐวิสาหกิจในเที่ยวกลับ

๑๗.๕.๕.๔ เรียกเก็บสมุดประจำตัวทหารกองหนุนประเภทที่ ๑ และหนังสือสำคัญ (สด.๘) หรือใบสำคัญทหารกองเกิน และใบสำคัญทหารกองหนุนประเภทที่ ๒ (สด.๙) เพื่อประทับตราบันทึกเพิ่มเติม (ตพ.๒๕) ลงในด้านหลังของปกหน้า กรอกข้อความให้ครบแล้วส่งคืนในวันดำเนินการรวมวิธีปลดปล่อยกำลังพลสำรอง ในกรณีที่ถูกเรียกเข้ารับราชการทหารมิได้นำหลักฐานดังกล่าวติดตัวมาด้วย ก็ให้ประทับตราบันทึกเพิ่มเติม (ตพ.๒๕) ไว้ด้านหลังของหมายเรียกหรือใบรับรองของนายอำเภอ และถ้ากำลังพลสำรองทำหลักฐานซึ่งประทับตราบันทึกเพิ่มเติม (ตพ.๒๕) สูญหาย ก็ให้แจ้งต่อสัสดีอำเภอ เพื่อสัสดีอำเภอจะได้แจ้งต่อพนักงานสอบสวนให้ทำการสอบสวนและรายงานตามการบังคับบัญชา พร้อมทั้งส่งหลักฐานฉบับทดแทนใหม่ไปยังมณฑลทหารบก เพื่อกำหนดหน้าที่ใน ตพ.๒๕ ให้

๑๗.๕.๕.๕ ตัวอย่างบันทึกข้อมูลกำลังพลสำรองที่ถูกเรียกเข้ารับราชการทหาร, ตรารับรายงาน (ตพ.๒๔) ตราบันทึกเพิ่มเติม (ตพ.๒๕)

๑๗.๕.๖ หน้าที่ของเจ้าหน้าที่ตรวจสอบการเดินทาง

๑๗.๕.๖.๑ ตรวจสอบประเภท และความสะดวกในการเดินทางของกำลังพลสำรอง เพื่อบันทึกในบัญชีรับพล

๑๗.๕.๖.๒ เก็บบัตรโดยสารยานพาหนะส่วนที่ ๑ กับบัตรโดยสารยานพาหนะที่กำลังพลสำรองไม่ได้ใช้

๑๗.๕.๗ หน้าที่ของเจ้าหน้าที่ตรวจร่างกาย

๑๗.๕.๗.๑ ตรวจร่างกายของกำลังพลสำรองที่ถูกเรียกเข้ารับราชการทหารแล้วบันทึกผลไว้ในบัญชีรับ

๑๗.๕.๗.๒ กำลังพลสำรองผู้ใด ซึ่งจะต้องการตรวจร่างกายอย่างละเอียดให้คัดรายชื่อไว้ตรวจในภายหลัง หรือมอบให้คณะแพทย์ที่จัดเตรียมไว้เป็นกรณีพิเศษทำการตรวจ ทั้งนี้เพื่อมิให้การดำเนินการวิธีต้องหยุดชะงัก

๑๗.๕.๗.๓ กำลังพลสำรองผู้ใดพิการทุพพลภาพหรือมีโรคซึ่งไม่สามารถรับราชการทหารได้ ตามพระราชบัญญัติกำลังพลสำรอง พ.ศ.๒๕๕๘ ก็ให้ดำเนินการปลดพ้นราชการทหาร โดยแต่งตั้งคณะกรรมการพิจารณาซึ่งประกอบด้วยกรรมการ ๓ ฝ่าย คือ ผู้บังคับหน่วยเรียกพล, ผู้บังคับหน่วยรับพล และนายแพทย์ผู้ทำการตรวจ

๑๗.๕.๘ หน้าที่ของเจ้าหน้าที่ตรวจสอบขนาดเครื่องแต่งกาย

๑๗.๕.๘.๑ วัด หรือทดลองขนาดเครื่องแต่งกายสำหรับกำลังพลสำรองที่ถูกเรียกเข้ารับราชการทหาร และบันทึกสำหรับหาสถิติในบัญชีเรียก (ตพ.๘) เพื่อใช้เป็นหลักฐานการจ่ายเครื่องแต่งกายต่อไป

๑๗.๕.๘.๒ ถ้ามีการจ่ายเครื่องแต่งกายให้แก่กำลังพลสำรองที่ถูกเรียกเข้ารับราชการทหาร ก็ให้เตรียมบัตรบันทึกขนาดเครื่องแต่งกาย (ตพ.๒๖) โดยลงรายงานให้ถูกต้อง และมอบให้แก่กำลังพลสำรองเพื่อนำไปแสดงในการรับเครื่องแต่งกายจากหน่วยจ่ายเครื่องแต่งกายตามที่กำหนด

๑๗.๕.๘.๓ ตัวอย่างบัตรบันทึกขนาดเครื่องแต่งกาย (ตพ.๒๖)

- ๑๗.๕.๙ หน้าที่ของเจ้าหน้าที่ส่งพล
- ๑๗.๕.๙.๑ บันทึกรายละเอียดในการดำเนินการวิธีรับพล ทุก
ขั้นตอนของกำลังพลสำรอง ลงในบัญชีส่ง
- ๑๗.๕.๙.๒ ควบคุมกำลังพลสำรองที่ผ่านการดำเนินการวิธีแล้ว
ณ บริเวณที่ส่งพล
- ๑๗.๕.๙.๓ ส่งกำลังพลสำรองที่ผ่านการดำเนินการวิธี พร้อมทั้ง
บัญชีส่ง ให้แก่เจ้าหน้าที่ที่รับพล โดยลงนามรับ - ส่ง ให้เรียบร้อย

หมวด ๔

ขั้นการเรียกเข้ารับราชการทหาร

ข้อ ๑๘ ขั้นการปฏิบัติการเรียกเข้ารับราชการทหาร เริ่มปฏิบัติตั้งแต่วันที่ ว. - ๗ ถึงวัน ว. ซึ่งเป็นวันที่กำลังพลสำรองมารายงานตัว ณ สถานที่ และวัน เวลา ตามที่กำหนด โดยกำหนดห้วงการเรียกเข้ารับราชการทหาร ดังนี้

- ๑๘.๑ บัญชีบรรจุกำลัง กำลังพลสำรองพร้อมใช้งาน แบบที่ ๑
- ๑๘.๑.๑ บัญชี ๑ เรียกเข้ารับราชการทหารในห้วงเดือนพฤษภาคม ถึง
สิงหาคม
- ๑๘.๑.๒ บัญชี ๒ และ ๓ เรียกเข้ารับราชการทหารในห้วงเดือนมกราคม ถึง
มีนาคม
- ๑๘.๑.๓ บัญชี ๔ เรียกเข้ารับราชการทหารตามห้วงเวลาที่กองทัพบกกำหนด
- ๑๘.๒ บัญชีบรรจุกำลัง กำลังพลสำรองพร้อมใช้งาน แบบที่ ๒ และ ๓ เรียกเข้ารับ
ราชการทหารตามห้วงเวลาที่กองทัพบกกำหนด
- ๑๘.๓ กรณีการระดมพล ทุกบัญชีบรรจุกำลังพร้อมใช้งาน และกำลังพลสำรอง
เตรียมพร้อม กระทำตามห้วงเวลาที่กองทัพบกกำหนด

ข้อ ๑๙ การเรียกกำลังพลสำรองหรือการระดมพล

- ๑๙.๑ หน่วยเรียกพล ดำเนินการ ดังนี้
- ๑๙.๑.๑ งานการเรียกกำลังพลสำรอง โดยวิธีออกคำสั่งเรียก ให้หน่วยเรียก
พลส่งเอกสารการเรียกกำลังพลสำรอง ไปยังบุคคลที่จะเรียกเข้ารับราชการทหาร ทางไปรษณีย์ลงทะเบียนตอบรับ
ทั้งนี้ ให้ดำเนินการ ภายในวัน ว. - ๗ โดยดำเนินการส่งชุดเอกสารการเรียกกำลังพลสำรอง ณ สถานที่ติดต่อ
ตามข้อ ๘.๑.๑ หรือ ๘.๑.๒
- ๑๙.๑.๒ งานดำเนินการวิธีรับพล
- ๑๙.๑.๒.๑ วันดำเนินการวิธีรับพล ของหน่วยเรียกพล ตามปกติ
กำหนดให้เป็น วัน ว. ทั้งนี้ เพื่อให้มีผลบังคับตามกฎหมายในการส่งเอกสารการเรียกกำลังพลสำรอง ตามข้อ
๑๘.๑.๑
- ๑๙.๑.๒.๒ การจัดสถานที่ดำเนินการวิธีรับพล ให้ผู้บังคับหน่วย
เรียกพล ดำเนินการตามตัวอย่างใน ข้อ ๑๗.๔
- ๑๙.๑.๒.๓ การดำเนินการวิธีรับพลของหน่วยเรียกพล กำลังพล
สำรองพร้อมใช้งาน มารายงานตัวในครั้งแรก ให้เริ่มเวลา ๐๙๐๐ และให้แล้วเสร็จภายในเวลา ๒ ชั่วโมง แต่ผู้บังคับ
หน่วยเรียกพล อาจเปลี่ยนแปลงเวลาได้ตามความเหมาะสม ซึ่งขั้นตอนการดำเนินการวิธีรับพล มีดังนี้

๑๙.๑.๒.๓.๑ เวลา ๐๙๐๐ - ๐๙๓๐ ผู้บังคับหน่วยเรียกพล หรือผู้บังคับหน่วยรับการบรรจุ หรือหน่วยฝึกกำลังพลสำรอง กล่าวต้อนรับและให้โอวาทแก่กำลังพลสำรอง

๑๙.๑.๒.๓.๒ เวลา ๐๙๓๐ - ๑๑๐๐ การดำเนินการของเจ้าหน้าที่ที่ดำเนินการวิธีรับพล ซึ่งประกอบด้วย หัวหน้าชุด, เจ้าหน้าที่แนะนำ, เจ้าหน้าที่รับรายงาน, เจ้าหน้าที่ตรวจร่างกาย, เจ้าหน้าที่ตรวจสอบขนาดเครื่องแต่งกาย และเจ้าหน้าที่ส่งกำลังพลสำรองนั้น ให้ปฏิบัติตามข้อ ๑๗.๕

๑๙.๑.๒.๓.๓ สำหรับการเรียกกำลังพลสำรอง เพื่อตรวจสอบ เมื่อหน่วยรับพล ได้ดำเนินการวิธีรับพลเสร็จเรียบร้อยแล้ว ให้ดำเนินการอบรมกำลังพลสำรอง และปลดปล่อยกำลังพลสำรองกลับภูมิลำเนา ไม่เกินเวลา ๑๗๐๐

๑๙.๑.๒.๔ การดำเนินการวิธีรับพล เพื่อความสะดวก หน่วยเรียกพล อาจจะไปดำเนินการวิธีรับพล ณ หน่วยรับพลก็ได้ ตามความเหมาะสม ทั้งนี้ ให้อยู่ในดุลยพินิจของผู้บังคับหน่วยเรียกพล

๑๙.๑.๓ งานธุรการอื่นๆ

๑๙.๑.๓.๑ จัดยานพาหนะไปรับกำลังพลสำรอง ที่เดินทางมารายงานตัวโดยไปรับ ณ สถานีรถไฟ สถานีรถยนต์โดยสาร และอื่นๆ และนำไปส่งยังสถานที่รวมพล ทั้งนี้ ให้ทำการประชาสัมพันธ์ เพื่อให้กำลังพลสำรองที่จะโดยสารยานพาหนะทราบ เช่น การติดป้ายประกาศข้างยานพาหนะ ประสานกับนายสถานีเพื่อประกาศให้กำลังพลสำรองที่โดยสารมาที่รถไฟ รถยนต์โดยสาร ทราบ

๑๙.๑.๓.๒ รับรองแขกที่เชิญมาร่วมในพิธีต้อนรับกำลังพลสำรอง

๑๙.๑.๓.๓ จ่ายเครื่องแต่งกายให้กำลังพลสำรองตามที่กำหนด

๑๙.๑.๓.๔ เลี้ยงดูกำลังพลสำรองในวันรายงานตัว

๑๙.๑.๓.๕ จ่ายเงินค่าเลี้ยงดูที่เหลือคืนให้กับกำลังพลสำรอง

๑๙.๑.๓.๖ จ่ายค่าพาหนะเหมาจ่ายในเที่ยวมารายงานตัว ให้

กำลังพลสำรองตามอัตราที่กำหนด

๑๙.๑.๓.๗ ประสานการปฏิบัติกับนายสถานีรถไฟ รถยนต์โดยสาร หรือหน่วยขนส่งอื่นๆ เพื่อทำการเคลื่อนย้ายกำลังพลสำรองไปยังหน่วยรับพล

๑๙.๑.๓.๘ การดำเนินการต่อบุคคลที่ได้รับการยกเว้นจากการเป็นกำลังพลสำรอง ให้พนักงานเจ้าหน้าที่จำหน่ายชื่อบุคคลนั้นออกจากบัญชีบรรจุกำลัง รวมทั้งบุคคลซึ่งพ้นจากการเป็นกำลังพลสำรอง ตามกฎกระทรวงกิจการกำลังพลสำรอง พ.ศ.๒๕๕๙

๑๙.๒ หน่วยรับพล ดำเนินการ ดังนี้

๑๙.๒.๑ จัดเจ้าหน้าที่ซึ่งประกอบด้วย นายทหารสัญญาบัตรและนายทหารประทวน ไปรับกำลังพลสำรอง ณ ตำบลที่หน่วยเรียกพลกำหนด ตามข้อ ๑๙.๑.๒.๔ ในวันดำเนินการวิธีรับพล และควบคุมการเคลื่อนย้ายมายังหน่วย

๑๙.๒.๒ การดำเนินการวิธีรับพลของหน่วยรับพล

๑๙.๒.๒.๑ แยกบรรจุเข้าหน่วยรองตามบัญชีบรรจุกำลัง

๑๙.๒.๒.๒ จ่ายเครื่องแต่งกาย เครื่องนอน และอื่นๆ

๑๙.๒.๒.๓ จัดระเบียบภายในเรือนโรง

๑๙.๒.๒.๔ แนะนำให้รู้จักสถานที่

๑๙.๒.๒.๕ จัดทำประวัติบุคคล

๑๙.๒.๒.๖ งานธุรการอื่นๆ ที่เกี่ยวข้อง

หมวด ๕

ขั้นการฝึกศึกษาหรือปฏิบัติราชการ

ข้อ ๒๐ ขั้นการฝึกศึกษาหรือปฏิบัติราชการ เริ่มปฏิบัติเมื่อหน่วยรับพล ดำเนินกรรมวิธีรับพล กรณีกำลังพลสำรองพร้อมใช้งาน มารายงานตัวในครั้งแรก เสร็จเรียบร้อยแล้ว ตั้งแต่วัน ว. ซึ่งเป็นวันที่กำลังพลสำรองมารายงานตัว ณ สถานที่ และวัน เวลา ตามที่กำหนด จนถึงวันสุดท้ายของการฝึกศึกษา หรือปฏิบัติราชการของปีงบประมาณ

ข้อ ๒๑ การบรรจุและการใช้กำลังพลสำรอง

๒๑.๑ หน่วยเรียกพล ดำเนินการแก้ไขบัญชี ตพ.๒ และ ตพ.๓ ให้ถูกต้องและทันสมัย

๒๑.๒ หน่วยรับการบรรจุ ดำเนินการ ดังนี้

๒๑.๒.๑ การขอเปลี่ยนการบรรจุรายชื่อในบัญชีบรรจุกำลัง

๒๑.๒.๑.๑ ให้หน่วยรับการบรรจุ ที่ประสงค์จะย้ายการบรรจุรายชื่อในบัญชีบรรจุกำลัง นำหนังสือยินยอมจากหน่วยกำลังพลสำรองใหม่ ไปยื่นความจำนงต่อหน่วยกำลังพลสำรองเดิม ภายใน ๑๕ วัน นับจากวันที่ผู้บังคับหน่วยกำลังพลสำรองใหม่ลงชื่อในหนังสือยินยอมการขอเปลี่ยนการบรรจุรายชื่อในบัญชีบรรจุกำลัง

๒๑.๒.๑.๒ ให้หน่วยรับการบรรจุเดิม ดำเนินการส่งรายชื่อพร้อมประวัติกำลังพลสำรอง ส่งให้หน่วยกำลังพลสำรองใหม่ ภายใน ๓๐ วัน นับจากวันที่กำลังพลสำรองได้ยื่นความจำนงขอย้ายการบรรจุรายชื่อในบัญชีบรรจุกำลัง

๒๑.๒.๑.๓ ให้หน่วยรับการบรรจุใหม่ บรรจุรายชื่อกำลังพลสำรองลงในบัญชีบรรจุกำลัง โดยรายงานให้มณฑลทหารบกทราบ และให้กำลังพลสำรองที่ขอเปลี่ยนการบรรจุรายชื่อในบัญชีบรรจุกำลังไปรายงานตัวยังหน่วยกำลังพลสำรองใหม่ ภายใน ๗ วัน นับจากวันที่กำลังพลสำรองได้รับหนังสือแจ้งการขอเปลี่ยนการบรรจุรายชื่อในบัญชีบรรจุกำลังจากหน่วยรับการบรรจุใหม่

๒๑.๒.๒ การแจ้งการเปลี่ยนชื่อตัวหรือชื่อสกุล การแก้ไขเลขประจำตัวประชาชน และการแจ้งการเปลี่ยนแปลงสถานที่ติดต่อของกำลังพลสำรอง

๒๑.๒.๒.๑ กรณีการแจ้งการเปลี่ยนชื่อตัวหรือชื่อสกุล การแก้ไขเลขประจำตัวประชาชน ให้กำลังพลสำรองนำหลักฐานที่ราชการออกให้ไปยื่นต่อหน่วยกำลังพลสำรองที่ตนมีรายชื่อบรรจุอยู่ ภายใน ๓๐ วัน นับตั้งแต่วันที่มีการเปลี่ยน

๒๑.๒.๒.๒ กรณีการแจ้งการเปลี่ยนแปลงสถานที่ติดต่อของกำลังพลสำรอง ให้กำลังพลสำรองที่ประสงค์ต้องการแจ้งไปยังหน่วยกำลังพลสำรองที่ตนมีรายชื่อบรรจุอยู่ โดยใช้แบบการเปลี่ยนแปลงสถานที่ติดต่อ ตามผนวก ท (แบบการเปลี่ยนแปลงสถานที่ติดต่อ)

ข้อ ๒๒ การเรียกกำลังพลสำรอง หรือการระดมพล หน่วยเรียกพล ดำเนินการ ดังนี้

๒๒.๑ เตรียมหนังสือรับรองการปฏิบัติราชการทหาร และการเบิกจ่ายเงิน (ตพ.๒๑) ให้แก่กำลังพลสำรองที่ทำงานในส่วนราชการ หรือรัฐวิสาหกิจ

๒๒.๒ เตรียมหนังสือขอความร่วมมือในการจ่ายเงินเดือน หรือค่าจ้าง (ตพ.๒๒) ให้แก่กำลังพลสำรองที่ทำงานในภาคเอกชน

๒๒.๓ เตรียมการในเรื่องเงินตอบแทน เงินเดือนกำลังพลสำรอง โดยปฏิบัติตามระเบียบที่กำหนด

๒๒.๔ เตรียมการในเรื่องค่าพาหนะ และค่าเช่าที่พักสำหรับกำลังพลสำรองที่มีสิทธิจะได้รับ

๒๒.๕ การดำเนินคดีต่อกำลังพลสำรองที่หลีกเลี่ยงชั้นไม่เข้ารับราชการทหาร
ดำเนินการ ดังนี้

๒๒.๕.๑ กำลังพลสำรองประเภทนายทหารสัญญาบัตร ที่ถูกเรียกเข้ารับราชการทหาร ตามกฎหมายว่าด้วยกำลังพลสำรอง หรือกฎหมายว่าด้วยการรับราชการทหาร กรณีไม่มารายงานตัวเข้ารับราชการทหาร หรือมาแต่ไม่เข้ารับราชการทหาร หรือไม่อยู่จนกว่าการรับราชการทหารแล้วเสร็จ ให้ผู้บังคับหน่วยเรียกพลดำเนินคดีต่อกำลังพลสำรอง ตามกฎหมายว่าด้วยกำลังพลสำรอง หรือกฎหมายว่าด้วยการรับราชการทหาร แล้วแต่กรณี โดยให้ดำเนินคดีต่อศาลทหาร เนื่องจากเป็นบุคคลที่อยู่ในอำนาจศาลทหาร

๒๒.๕.๒ กำลังพลสำรองประเภทนายทหารประทวนและพลทหาร ที่ถูกเรียกเข้ารับราชการทหาร ตามกฎหมายว่าด้วยกำลังพลสำรอง หรือกฎหมายว่าด้วยการรับราชการทหาร ถ้าไม่มา หรือมาแต่ไม่เข้ารับราชการทหาร ให้เป็นอำนาจของเจ้าหน้าที่ปกครองท้องถิ่น ดำเนินการตามกฎหมายว่าด้วยกำลังพลสำรอง และให้ดำเนินคดีต่อศาลพลเรือน เนื่องจากเป็นบุคคลที่ไม่อยู่ในอำนาจศาลทหาร โดยให้หน่วยเรียกพลและพนักงานเจ้าหน้าที่ ดำเนินการ ดังนี้

๒๒.๕.๒.๑ หน่วยเรียกพล ส่งรายชื่อกำลังพลสำรอง พร้อมสำเนาหลักฐานการเรียกกำลังพลสำรอง ให้ผู้ว่าราชการจังหวัดที่เกี่ยวข้องภายใน ๗ วัน หลังจากวันที่กำหนดให้รายงานตัว เพื่อดำเนินคดีต่อกำลังพลสำรอง ตามกฎหมายว่าด้วยกำลังพลสำรอง หรือกฎหมายว่าด้วยการรับราชการทหาร แล้วแต่กรณี

๒๒.๕.๒.๒ สัสดีจังหวัด หรือสัสดีกรุงเทพมหานคร ดำเนินการแยกเรื่องตามข้อ ๒๑.๕.๒.๑ แล้วส่งไปยังภูมิลำเนาทหารภายใน ๗ วัน หลังจากรับเรื่องจากหน่วยเรียกพล

๒๑.๕.๒.๓ สัสดีอำเภอ หรือสัสดีเขต เป็นผู้ร้องทุกข์ต่อพนักงานสอบสวน ภายใน ๗ วัน หลังจากรับเรื่องจากจังหวัด

๒๒.๕.๓ กำลังพลสำรองประเภทนายทหารประทวนและพลทหาร ที่ถูกเรียกเข้ารับราชการทหาร ตามกฎหมายว่าด้วยกำลังพลสำรอง กรณีมาแต่ไม่อยู่จนกว่าการรับราชการทหารแล้วเสร็จ ให้ดำเนินการเช่นเดียวกับนายทหารสัญญาบัตร ตามข้อ ๒๒.๕.๑

๒๒.๕.๔ เจ้าหน้าที่สายงานสัสดี หน่วยเรียกพล และเจ้าหน้าที่ที่เกี่ยวข้องติดตาม ประสานการปฏิบัติกับพนักงานสอบสวน ให้เร่งรัดติดตามตัวกำลังพลสำรองที่หลีกเลี่ยงหรือชั้นไม่เข้ารับราชการทหารมาดำเนินคดีตามกฎหมาย

๒๒.๕.๕ หน่วยเรียกพลส่งบัญชีรายชื่อกำลังพลสำรองที่หลีกเลี่ยงหรือชั้นไม่เข้ารับราชการทหาร ให้กองทัพบก (ผ่านหน่วยบัญชาการรักษาดินแดน) ภายใน ๑๕ วัน หลังจากวันที่กำหนดให้รายงานตัว และให้รายงานผลการดำเนินคดีให้กองทัพบก (ผ่านหน่วยบัญชาการรักษาดินแดน) ทราบทุกเดือน

๒๒.๖ กำหนดหน้าที่ให้กำลังพลสำรอง โดยประทับตราบันทึก (ตพ.๒๕) ในสมุดประจำตัวทหารกองหนุนประเภทที่ ๑ และหนังสือสำคัญ (แบบ สด.๘) หรือใบสำคัญทหารกองเกินและใบสำคัญทหารกองหนุนประเภทที่ ๒ (แบบ สด.๙)

๒๒.๗ เตรียมสิ่งอุปกรณ์ประเภทต่างๆ และเอกสารต่างๆ ของทางราชการที่จะมอบให้กำลังพลสำรอง

๒๒.๘ ให้การสนับสนุนวิทยากรเพื่อบรรยายให้กับหน่วยกำลังพลสำรอง หรือหน่วยฝึกกำลังพลสำรอง

ข้อ ๒๓ การฝึกศึกษากำลังพลสำรอง หน่วยรับการบรรจุ หรือหน่วยฝึกกำลังพลสำรอง ดำเนินการ ดังนี้

๒๓.๑ การเรียกกำลังพลสำรองเพื่อตรวจสอบ

๒๓.๑.๑ กรณีการเรียกกำลังพลสำรองพร้อมใช้งาน บัญชี แบบที่ ๑ ดำเนินการในวันเสาร์หรือวันอาทิตย์ หรือตามที่หน่วยวางแผนการเรียกกำลังพลสำรองเข้ารับราชการทหาร กำหนด โดยดำเนินการ ดังนี้

๒๓.๑.๑.๑ ตรวจสอบบัญชีและหลักฐาน

๒๓.๑.๑.๒ จัดทำประวัติบุคคลของกำลังพลสำรอง ตามผนวก น

(ประวัติบุคคลย่อ)

๒๓.๑.๑.๓ จัดทำบัตรประจำตัวกำลังพลสำรอง

๒๓.๑.๑.๔ แจกจ่ายคำสั่งแต่งตั้งยศ

๒๓.๑.๑.๕ ผู้บังคับหน่วยกำลังพลสำรอง หรือผู้บังคับหน่วยฝึก

กำลังพลสำรอง พบปะชี้แจงกำลังพลสำรอง

๒๓.๑.๑.๖ จัดการอบรมและบรรยายเรื่องที่ควรทราบ ดังนี้

๒๓.๑.๑.๖.๑ หน้าที่กำลังพลสำรองตามตำแหน่ง

เหล่า ในบัญชีบรรจุกำลัง (ตพ.๕) ของแต่ละหน่วย

๒๓.๑.๑.๖.๒ สิทธิของกำลังพลสำรอง

๒๓.๑.๑.๖.๓ ความสัมพันธ์ระหว่างกำลังพลสำรอง

กับหน่วยต้นสังกัด

๒๓.๑.๑.๖.๔ ความสำคัญของกำลังพลสำรอง

(เอกสารคู่มือกำลังพลสำรอง)

๒๓.๑.๑.๖.๕ ด้านการข่าว เพื่อจัดตั้งเป็นแหล่งข่าว

ประชาชนของหน่วย

๒๓.๑.๑.๖.๖ การปลูกฝังอุดมการณ์ความรักชาติ

ศาสนา พระมหากษัตริย์ และการปกครองในระบอบประชาธิปไตยอันมีพระมหากษัตริย์ทรงเป็นประมุข

๒๓.๑.๑.๖.๗ เรื่องอื่นๆ ที่กำลังพลสำรองควรทราบ

๒๓.๑.๑.๗ การจัดตั้งเครือข่ายกำลังพลสำรอง โดยการสร้างระบบเครือข่ายสังคมออนไลน์หรือการติดต่อวิธีอื่น เพื่อดำรงการติดต่อกับกำลังพลสำรองอย่างต่อเนื่อง

๒๓.๑.๑.๘ มอบใบประกาศเกียรติคุณ (ตพ.๒๓)

๒๓.๑.๒ กรณีการเรียกกำลังพลสำรองพร้อมใช้งาน บัญชี แบบที่ ๑ ซึ่งเคยถูกเรียกเข้ารับราชการทหารแล้ว ดำเนินการในวันเสาร์หรือวันอาทิตย์ หรือตามที่หน่วยวางแผนการเรียกกำลังพลสำรองเข้ารับราชการทหารกำหนด โดยดำเนินการ ดังนี้

๒๓.๑.๒.๑ ดำเนินการทางธุรการ ปรับปรุงประวัติกำลังพลสำรอง

ให้ทันสมัย

๒๓.๑.๒.๒ ผู้บังคับหน่วยกำลังพลสำรอง หรือผู้บังคับหน่วยฝึก

กำลังพลสำรอง พบปะชี้แจงกำลังพลสำรอง

- ๒๓.๑.๑.๖ ๒๓.๑.๒.๓ จัดการอบรมและบรรยายเรื่องที่ควรทราบ ตามข้อ
- ๒๓.๑.๒.๔ จัดกิจกรรมสร้างความสัมพันธ์ระหว่างกำลังพลสำรอง
- ๒๓.๑.๒.๕ การปรับปรุงเครือข่ายกำลังพลสำรอง เพื่อดำรงการ
- ๒๓.๑.๒.๖ มอบใบประกาศเกียรติคุณ (ตพ.๒๓)
- ๒๓.๒ การเรียกกำลังพลสำรองเพื่อฝึกวิชาทหาร
- ๒๓.๒.๑ กรณีการเรียกกำลังพลสำรองพร้อมใช้งาน บัญชี แบบที่ ๑ และ
- ถูกเรียกเข้ารับราชการทหารเป็นครั้งแรก
- ๒๓.๒.๑.๑ ตรวจสอบบัญชีและหลักฐาน
- ๒๓.๒.๑.๒ แจกจ่ายเครื่องแต่งกายกำลังพลสำรอง
- ๒๓.๒.๑.๓ พิธีเปิดการฝึกอบรมกำลังพลสำรอง
- ๒๓.๒.๑.๔ พิธีประดับเครื่องหมายยศกำลังพลสำรอง
- ๒๓.๒.๑.๕ จัดทำประวัติบุคคลของกำลังพลสำรอง ตามผนวก น
- (ประวัติบุคคลย่อ)
- ๒๓.๒.๑.๖ จัดทำบัตรประจำตัวกำลังพลสำรอง
- ๒๓.๒.๑.๗ แจกจ่ายคำสั่งแต่งตั้งยศ
- ๒๓.๒.๑.๘ ผู้บังคับหน่วยกำลังพลสำรอง หรือผู้บังคับหน่วยฝึก
- กำลังพลสำรอง พบปะชี้แจงกำลังพลสำรอง
- ๒๓.๒.๑.๙ จัดการฝึกศึกษากำลังพลสำรองตามแผนการเรียก
- กำลังพลสำรองเข้ารับราชการทหารที่กำหนดไว้
- ๒๓.๒.๑.๑๐ การจัดตั้งเครือข่ายกำลังพลสำรอง โดยการสร้าง
- ระบบเครือข่ายสังคมออนไลน์หรือการติดต่อวิธีอื่น เพื่อดำรงการติดต่อกับกำลังพลสำรองอย่างต่อเนื่อง
- ๒๓.๒.๑.๑๑ จัดพิธีปิดการฝึกศึกษากำลังพลสำรอง และมอบใบ
- ประกาศเกียรติคุณ (ตพ.๒๓)
- ๒๓.๒.๑.๑๒ เก็บรักษาเครื่องแต่งกายให้กับกำลังพลสำรอง
- สำหรับใช้ในการฝึกศึกษาในครั้งต่อไป
- ๒๓.๒.๒ กรณีการเรียกกำลังพลสำรองพร้อมใช้งาน บัญชี แบบที่ ๑ ซึ่งเคยถูก
- เรียกเข้ารับราชการทหารแล้ว
- ๒๓.๒.๒.๑ ดำเนินการทางธุรการ ปรับปรุงประวัติกำลังพลสำรอง
- ให้ทันสมัย
- ๒๓.๒.๒.๒ พิธีประดับเครื่องหมายยศกำลังพลสำรอง
- ๒๓.๒.๒.๓ แจกจ่ายคำสั่งแต่งตั้งยศ
- ๒๓.๒.๒.๔ ผู้บังคับหน่วยกำลังพลสำรอง หรือผู้บังคับหน่วยฝึก
- กำลังพลสำรอง พบปะชี้แจงกำลังพลสำรอง
- ๒๓.๒.๒.๕ จัดการฝึกอบรมกำลังพลสำรองตามแผนการเรียก
- กำลังพลสำรองเข้ารับราชการทหารที่กำหนดไว้

๒๓.๒.๒.๖ การปรับปรุงเครือข่ายกำลังพลสำรอง เพื่อดำรงการติดต่อกับกำลังพลสำรองอย่างต่อเนื่อง

๒๓.๒.๒.๗ จัดพิธีปิดการฝึกอบรมกำลังพลสำรอง และมอบใบประกาศเกียรติคุณ (ตพ.๒๓)

๒๓.๓ การเรียกกำลังพลสำรองเพื่อปฏิบัติราชการ กรณีเข้ารับราชการทหาร แบบไม่เต็มเวลา หรือแบบเต็มเวลา ดำเนินการ ดังนี้

๒๓.๓.๑ ตรวจสอบบัญชีและหลักฐาน
 ๒๓.๓.๒ แจกจ่ายเครื่องแต่งกายกำลังพลสำรอง
 ๒๓.๓.๓ การรายงานตัวเข้าปฏิบัติราชการ
 ๒๓.๓.๔ การชี้แจงระเบียบปฏิบัติประจำของหน่วย
 ๒๓.๓.๕ พิธีประดับเครื่องหมายยศกำลังพลสำรอง
 ๒๓.๓.๖ จัดทำประวัติบุคคลของกำลังพลสำรอง ตามผนวก น (ประวัติบุคคลย่อ)

๒๓.๓.๗ จัดทำบัตรประจำตัวกำลังพลสำรอง
 ๒๓.๓.๘ แจกจ่ายคำสั่งแต่งตั้งยศ
 ๒๓.๓.๙ ผู้บังคับหน่วยกำลังพลสำรองพบปะชี้แจงกำลังพลสำรอง
 ๒๓.๓.๑๐ จัดการฝึกทบทวนการปฏิบัติตามตำแหน่งหน้าที่ของกำลังพลสำรองที่ปฏิบัติราชการ

๒๓.๓.๑๑ การปฏิบัติตามตำแหน่งหน้าที่ของกำลังพลสำรองที่ปฏิบัติราชการ

๒๓.๓.๑๒ มอบใบประกาศเกียรติคุณ (ตพ.๒๓)
 ๒๓.๔ รวบรวมเอกสาร หลักฐานของกำลังพลสำรองที่มีคุณสมบัติครบถ้วนสามารถเลื่อนยศตามตำแหน่ง และอัตราบรรจุ จากหน่วยกำลังพลสำรอง หรือหน่วยฝึกกำลังพลสำรอง โดยยึดถือหลักเกณฑ์การเลื่อนยศนายทหารสัญญาบัตร นายทหารประทวน ที่เข้ารับการเรียกเข้ารับราชการทหาร เพื่อฝึกวิชาทหาร เพื่อปฏิบัติราชการ เพื่อทดลองความพร้อม และการระดมพล โดยรวบรวมส่งให้กองทัพบก (ผ่านหน่วยบัญชาการรักษาดินแดน) ภายใน ๑๕ วัน หลังจบการฝึก หรือปฏิบัติราชการ แล้วแต่กรณี

๒๓.๕ การฝึกศึกษากำลังพลสำรองที่มีความรู้ความชำนาญเฉพาะทาง ให้หน่วยกำลังพลสำรอง หรือหน่วยฝึกกำลังพลสำรอง ดำเนินการตามหลักเกณฑ์และวิธีการปฏิบัติตามที่กองทัพบกกำหนด

๒๓.๖ การฝึกศึกษากำลังพลสำรองที่อยู่ระหว่างการฝึกวิชาทหาร ให้หน่วยกำลังพลสำรอง หรือหน่วยฝึกกำลังพลสำรอง ดำเนินการตามหลักเกณฑ์และวิธีการปฏิบัติตามที่กองทัพบกกำหนด

หมวด ๖

ขั้นการปลดปล่อยพล

ข้อ ๒๔ ขั้นการปลดปล่อยพล เริ่มปฏิบัติหลังจากพิธีปิดการฝึกศึกษาหรือปฏิบัติราชการของกำลังพลสำรอง ในวันสุดท้ายของการฝึกศึกษาหรือปฏิบัติราชการ ของปีงบประมาณ โดยกระทำ ณ หน่วยรับการบรรจุ หรือหน่วยฝึกกำลังพลสำรอง

ข้อ ๒๕ การเรียกกำลังพลสำรอง หรือการระดมพล

๒๕.๑ หน่วยเรียกพล ดำเนินการ ดังนี้

๒๕.๑.๑ ส่งมอบเอกสาร และการดำเนินการเกี่ยวกับสิทธิของกำลังพลสำรอง ให้กับหน่วยรับการบรรจุ หรือหน่วยฝึกกำลังพลสำรอง เพื่อแจกจ่ายให้กับกำลังพลสำรอง ดังนี้

๒๕.๑.๑.๑ หนังสือรับรองการปฏิบัติราชการทหาร และการเบิกจ่ายเงิน (ตพ.๒๑) หรือหนังสือขอความร่วมมือในการจ่ายเงินเดือนหรือค่าจ้าง (ตพ.๒๒)

๒๕.๑.๑.๒ สมุดประจำตัวทหารกองหนุนประเภทที่ ๑ หรือใบสำคัญทหารกองเกิน หรือใบสำคัญทหารกองหนุนประเภทที่ ๒ ซึ่งได้กำหนดหน้าที่ โดยใช้แบบฟอร์มบันทึก (ตพ.๒๕) เรียบร้อยแล้ว

๒๕.๑.๑.๓ ค่าตอบแทน

๒๕.๑.๑.๔ ค่าพาหนะ

๒๕.๑.๑.๕ ค่าเช่าที่พักตามอัตราที่กำหนด

๒๕.๑.๒ จัดเจ้าหน้าที่สังเกตการณ์ การดำเนินการปลดปล่อยพล ของหน่วยรับการบรรจุ หรือหน่วยฝึกกำลังพลสำรอง ให้เป็นไปตามที่แผนการเรียกกำลังพลสำรองเข้ารับราชการทหารที่กำหนด

๒๕.๒ หน่วยรับการบรรจุ หรือหน่วยฝึกกำลังพลสำรอง ดำเนินกรรมวิธีปลดปล่อยพล โดยประสานกับหน่วยเรียกพล และดำเนินการ ดังนี้

๒๕.๒.๑ ประสานขอเปิดรับเอกสารและงบประมาณ สำหรับแจกจ่ายให้กับกำลังพลสำรอง ตามข้อ ๒๕.๑ และดำเนินการ ดังนี้

๒๕.๒.๑.๑ มอบหนังสือรับรองการปฏิบัติราชการทหาร และการเบิกจ่ายเงิน (ตพ.๒๑) หนังสือขอความร่วมมือในการจ่ายเงินเดือนหรือค่าจ้าง (ตพ.๒๒)

๒๕.๒.๑.๒ จ่ายสมุดประจำตัวทหารกองหนุนประเภทที่ ๑ หรือใบสำคัญทหารกองเกิน หรือใบสำคัญทหารกองหนุนประเภทที่ ๒ ซึ่งได้กำหนดหน้าที่โดยใช้แบบฟอร์มบันทึก (ตพ.๒๕) เรียบร้อยแล้ว คืนแก่กำลังพลสำรอง

๒๕.๒.๑.๓ จ่ายเงินตอบแทนให้แก่กำลังพลสำรองที่มีสิทธิจะได้รับตามอัตราที่กำหนด

๒๕.๒.๑.๔ จ่ายค่าพาหนะเหมาจ่ายในเที่ยวกลับภูมิลำเนาแก่กำลังพลสำรองตามอัตราที่กำหนด

๒๕.๒.๑.๕ จ่ายค่าเช่าที่พักตามอัตราที่กำหนดให้แก่กำลังพลสำรอง โดยปฏิบัติตามระเบียบกระทรวงกลาโหม ว่าด้วยสิทธิประโยชน์ของกำลังพลสำรอง ฉบับมีผลบังคับใช้ในปัจจุบัน

๒๕.๒.๒ จัดงานเลี้ยงรื่นเริงให้กับกำลังพลสำรองที่เข้ารับการเรียกกำลังพลสำรองเพื่อฝึกวิชาทหาร หรือเพื่อปฏิบัติราชการ ในวันสุดท้ายที่กำลังพลสำรองมาเข้ารับการฝึกวิชาทหาร หรือปฏิบัติราชการ ของปีงบประมาณ

๒๕.๒.๓ จ่ายค่าอาหารที่เหลือคืนแก่กำลังพลสำรอง

๒๕.๒.๔ มอบสิ่งของหรือเอกสารต่างๆ ที่ทางราชการมอบให้เป็นพิเศษแก่กำลังพลสำรอง

๒๕.๒.๕ เรียกเก็บสิ่งอุปกรณ์และเครื่องนอน (ในกรณีที่มีการจ่ายสิ่งอุปกรณ์และเครื่องนอน ทั้งนี้ ให้เป็นไปตามที่แผนการเรียกกำลังพลสำรองเข้ารับราชการทหารที่กำหนด)

๒๕.๒.๖ ประสานการปฏิบัติกับนายสถานีรถไฟ รถยนต์โดยสาร หรือหน่วยงานส่งอื่นๆ เพื่ออำนวยความสะดวกให้กับกำลังพลสำรอง ในการเดินทางกลับ

๒๕.๒.๗ ปล่อยกำลังพลสำรองกลับภูมิลำเนา ไม่เกินเวลา ๑๗๐๐ ของวันที่
กำหนด

หมวด ๗

ขั้นการปฏิบัติหลังการเรียกเข้ารับราชการทหาร

ข้อ ๒๖ ขั้นการปฏิบัติหลังการเรียกเข้ารับราชการทหาร เริ่มปฏิบัติหลังจากปล่อยกำลังพล
สำรองกลับภูมิลำเนาแล้ว

ข้อ ๒๗ การบรรจุและการใช้กำลังพลสำรอง

๒๗.๑ หน่วยบัญชาการรักษาดินแดน ดำเนินการ ดังนี้

๒๗.๑.๑ จัดชุดเจ้าหน้าที่ออกตรวจสอบการจัดทำบัญชีบรรจุกำลัง เพื่อ
ตรวจการปฏิบัติ และประเมินผล รวมทั้งให้คำแนะนำแก่หน่วยกำลังพลสำรอง ตามแผนการเรียกกำลังพล
สำรองเข้ารับราชการทหาร ประจำปี ของกองทัพบก

๒๗.๑.๒ ปรับปรุงหลักเกณฑ์การจัดทำบัญชีบรรจุกำลัง เพื่อใช้ในการ
วางแผนเรียกกำลังพลสำรองเข้ารับราชการทหาร ประจำปี ของกองทัพบก ในครั้งต่อไป

๒๗.๑.๓ รายงานผลการตรวจสอบการจัดทำบัญชีบรรจุกำลังของหน่วย
กำลังพลสำรอง นำเรียนผู้บัญชาการทหารบก (ผ่านกรมกำลังพลทหารบก) ภายในเดือนกันยายน

๒๗.๒ หน่วยเรียกพล ดำเนินการ ดังนี้

๒๗.๒.๑ แก้ไขบัญชี ตพ.๒ ตพ.๓ ตพ.๔ และ ตพ.๗ ให้ทันสมัย

๒๗.๒.๒ ประสานรายละเอียดกับหน่วยรับการบรรจุที่มีการเรียกกำลังพล
สำรองเข้ารับราชการทหาร เพื่อยกร่างคำสั่งเลื่อนยศให้กับกำลังพลสำรองที่มีคุณสมบัติครบถ้วน สามารถเลื่อนยศ
ได้ตามหลักเกณฑ์การเลื่อนยศนายทหารสัญญาบัตรกองหนุน นายทหารประทวนกองหนุนที่เข้ารับการเรียก
กำลังพลสำรองเพื่อฝึกวิชาทหาร เพื่อปฏิบัติราชการ เพื่อทดลองความพร้อม หรือการระดมพล ภายใน ๑๕ วัน
หลังการปลดปล่อยพล

๒๗.๓ หน่วยรับการบรรจุ หรือหน่วยฝึกกำลังพลสำรอง ดำเนินการ ดังนี้

๒๗.๓.๑ รายงานสถานภาพกำลังพลสำรองส่งให้กองทัพบก (ผ่านหน่วย
บัญชาการรักษาดินแดน) ทราบ ภายใน ๑๕ วัน หลังการปลดปล่อยพล

๒๗.๓.๒ ตรวจสอบ แก้ไขบัญชีบรรจุกำลังให้ถูกต้อง ทันสมัย และรายงาน
การแก้ไขไปตามสายการบังคับบัญชา มณฑลทหารบกในพื้นที่ และหน่วยบัญชาการรักษาดินแดน

ข้อ ๒๘ การควบคุมกำลังพลสำรอง หน่วยเรียกพล ดำเนินการตรวจสอบและบันทึกข้อมูล
ต่างๆ ที่เกี่ยวข้องของกำลังพลสำรอง ลงในบัญชี ตพ.๒ และ ตพ.๓ โดยเฉพาะข้อมูลที่ได้จากแบบรายงานข้อมูล
กำลังพลสำรองของหน่วยรับการบรรจุ หรือหน่วยฝึกกำลังพลสำรอง แล้วแจ้งการแก้ไขสถานภาพของกำลังพล
สำรองให้สัสดีจังหวัด หรือสัสดีกรุงเทพมหานคร และสัสดีอำเภอ หรือสัสดีเขตทราบ เพื่อแก้ไข ตพ.๒ และ
ตพ.๓ ต่อไป

ข้อ ๒๙ การเรียกกำลังพลสำรอง หรือการระดมพล

๒๙.๑ หน่วยบัญชาการรักษาดินแดน ดำเนินการ ดังนี้

๒๙.๑.๑ กำกับดูแลการดำเนินการต่อกำลังพลสำรอง ที่หลีกเลี่ยงหรือขัดขึ้น
การเรียกเข้ารับราชการทหาร โดยประสานการปฏิบัติกับหน่วยเรียกพล

๒๙.๑.๒ รวบรวมปัญหาข้อขัดข้อง และข้อเสนอแนะที่ได้จากการตรวจเอกสารและสังเกตการณ์การเรียกเข้ารับราชการทหาร เพื่อนำไปใช้ในการวางแผนการเรียกกำลังพลสำรองเข้ารับราชการทหาร ประจำปี ของกองทัพบก ในครั้งต่อไป

๒๙.๒ หน่วยเรียกพล ดำเนินการ ดังนี้

๒๙.๒.๑ ติดตามผลการดำเนินคดีตามกฎหมาย ต่อกำลังพลสำรองที่หลีกเลี่ยงหรือขัดขืนการเรียกเข้ารับราชการทหาร

๒๙.๒.๒ รายงานผลการปฏิบัติการเรียกเข้ารับราชการทหาร ตามสายการบังคับบัญชา ถึงกองทัพบก (ผ่านหน่วยบัญชาการรักษาดินแดน) ภายใน ๑๕ วัน หลังวันกำหนดให้รายงานตัวตามอนุผนวก ๑๓ แบบรายงานผลการปฏิบัติการเรียกกำลังพลสำรองหรือการระดมพล (ตพ.๒๐) ประกอบผนวก ซ (บัญชีและเอกสารสำหรับการเรียกกำลังพลสำรอง)

๒๙.๒.๓ รายงานผลการใช้จ่ายงบประมาณการเรียกพล ตามอนุผนวก ๒๒ แบบสรุปรายงานการใช้จ่ายงบประมาณ ประกอบ ผนวก ซ (บัญชีและเอกสารสำหรับการเรียกกำลังพลสำรอง) ถึงกองทัพบก (ผ่านหน่วยบัญชาการรักษาดินแดน) ภายใน ๓๐ วัน หลังวันปลดปล่อยกำลังพลสำรอง

๒๙.๓ หน่วยรับการบรรจุ หรือหน่วยฝึกกำลังพลสำรอง รายงานผลการใช้จ่ายงบประมาณการเรียกพล ตามอนุผนวก ๒๒ แบบสรุปรายงานการใช้จ่ายงบประมาณ ประกอบ ผนวก ซ (บัญชีและเอกสารสำหรับการเรียกกำลังพลสำรอง) ถึงกองทัพบก (ผ่านหน่วยบัญชาการรักษาดินแดน) ภายใน ๓๐ วัน หลังวันปลดปล่อยพล

หมวด ๘

การสนับสนุน

ข้อ ๓๐ การส่งกำลัง

๓๐.๑ สิ่งอุปกรณ์ประเภท ๑ (สป.๑)

๓๐.๑.๑ ให้หน่วยรับการบรรจุ หรือหน่วยฝึกกำลังพลสำรอง ดำเนินการเลี้ยงดูแก่กำลังพลสำรองโดยเริ่มตั้งแต่วันที่เข้ามารายงานตัว

๓๐.๑.๒ ให้แยกการเลี้ยงดูสำหรับกำลังพลสำรอง ประเภทนายทหารสัญญาบัตร นายทหารประทวน และพลทหาร การหักค่าประกอบเลี้ยง ให้หักวันละไม่เกินอัตราที่กำลังพลสำรองที่ได้รับสำหรับสิทธิกองประจำการและพลทหารกองหนุน ให้หักเท่ากับค่าประกอบเลี้ยงพลทหารกองประจำการ ที่มีผลบังคับใช้ในปัจจุบัน โดยให้พิจารณาถึงความเหมาะสมตามสภาพท้องถิ่น หรือปฏิบัติตามคำสั่งเฉพาะครั้งคราว

๓๐.๑.๓ การปฏิบัติอื่นๆ ให้ยึดถือระเบียบกองทัพบกกว่าด้วยการเลี้ยงดูทหารฉบับที่มีผลบังคับใช้ในปัจจุบัน

๓๐.๒ สิ่งอุปกรณ์ประเภท ๒ และ ๔ (สป.๒ และ สป.๔)

๓๐.๒.๑ กรมพลลาธิการทหารบก รับผิดชอบในการจัดหา สป.๒ และ สป.๔ สายพลลาธิการ ตามแผนที่กองทัพบกอนุมัติแล้ว และแจกจ่ายให้หน่วยต่างๆ ที่เกี่ยวข้องตามแผนการเรียกกำลังพลสำรองเข้ารับราชการทหาร ประจำปี ของกองทัพบก ให้แล้วเสร็จ ภายใน วัน ว. - ๕๐

๓๐.๒.๒ กรมสารบรรณทหารบก รับผิดชอบในการจัดหาแบบพิมพ์ตามแผนจัดหาที่กองทัพบกอนุมัติแล้ว และแจกจ่ายให้หน่วยต่างๆ ที่เกี่ยวข้องตามแผนการเรียกกำลังพลสำรองเข้ารับราชการทหาร ประจำปี ของกองทัพบก ให้แล้วเสร็จ ภายใน วัน ว. - ๘๐

๓๐.๒.๓ กรมแพทยทหารบก รับผิดชอบในการจัดหาเวชภัณฑ์ตามแผนจัดหาที่กองทัพบกอนุมัติแล้ว และแจกจ่ายให้หน่วยต่างๆ ที่เกี่ยวข้องตามแผนการเรียกกำลังพลสำรองเข้ารับราชการทหาร ประจำปี ของกองทัพบก ให้แล้วเสร็จ ภายใน วัน ว. - ๕๐

๓๐.๒.๔ กรมฝ่ายยุทธบริการอื่นๆ รับผิดชอบในการจัดหา สป.๒ และ สป.๔ ตามสายงานและตามแผนจัดหาที่กองทัพบกอนุมัติแล้ว แจกจ่ายให้หน่วยต่างๆ ที่เกี่ยวข้องตามแผนการเรียกกำลังพลสำรองเข้ารับราชการทหาร ประจำปี ของกองทัพบก ให้แล้วเสร็จ ภายใน วัน ว. - ๕๐

๓๐.๓ สิ่งอุปกรณ์ประเภท ๓ (สป.๓)

๓๐.๓.๑ กรมพลาธิการทหารบก รับผิดชอบในการจัดหา น้ำมันเชื้อเพลิงและน้ำมันอุปกรณ์ตามแผนจัดหาที่กองทัพบกอนุมัติแล้ว แจกจ่ายให้หน่วยต่างๆ ที่เกี่ยวข้องตามแผนการเรียกกำลังพลสำรองเข้ารับราชการทหาร ประจำปี ของกองทัพบก ให้แล้วเสร็จ ภายใน วัน ว. - ๕๐

๓๐.๓.๒ ให้คลังส่วนภูมิภาค รองจ่าย สป.๓ ให้แก่หน่วยต่างๆ ที่เกี่ยวข้องในเขตพื้นที่ตามแผนการเรียกกำลังพลสำรองเข้ารับราชการทหาร ประจำปี ของกองทัพบก แล้วเสนอใบเบิกทดแทนตามจำนวนที่รองจ่ายจริงไปยังกรมพลาธิการทหารบกโดยไม่เกินจำนวนเครดิต สป.๓ ที่หน่วยได้รับอนุมัติ

๓๐.๔ สิ่งอุปกรณ์ประเภท ๕ (สป.๕)

๓๐.๔.๑ กรมสรรพาวุธทหารบก และ/หรือ กรมวิทยาศาสตร์ทหารบก รับผิดชอบในการจัดหา สป.๕ ตามแผนจัดหาที่กองทัพบกอนุมัติแล้ว และแจกจ่ายให้หน่วยต่างๆ ที่เกี่ยวข้องตามแผนการเรียกกำลังพลสำรองเข้ารับราชการทหาร ประจำปี ของกองทัพบก ให้แล้วเสร็จ ภายใน วัน ว. - ๕๐

๓๐.๔.๒ ให้คลังส่วนภูมิภาค รองจ่าย สป.๕ ให้แก่หน่วยต่างๆ ที่เกี่ยวข้องในเขตพื้นที่ตามแผนการเรียกกำลังพลสำรองเข้ารับราชการทหาร ประจำปี ของกองทัพบก แล้วเสนอใบเบิกทดแทนตามจำนวนรองจ่ายจริงไปยังกรมสรรพาวุธทหารบก และ/หรือ กรมวิทยาศาสตร์ทหารบก โดยไม่เกินจำนวนเครดิตที่หน่วยได้รับอนุมัติ

ข้อ ๓๑ การซ่อมบำรุง

๓๑.๑ การเก็บซ่อม

๓๑.๑.๑ ยุทโธปกรณ์ที่ชำรุด ให้ส่งซ่อมตามสายงานปกติ โดยดำเนินการให้แล้วเสร็จ ภายใน ๗ วัน หลังจากจบการฝึกศึกษาหรือปฏิบัติราชการ

๓๑.๑.๒ การส่งคืนยุทโธปกรณ์ที่ฝึกเสร็จแล้ว ให้ส่งคืนตามสายงานที่เบิกรับไป และยุทโธปกรณ์นั้นจะต้องอยู่ในสภาพเรียบร้อย ในกรณี que สิ่งอุปกรณ์ที่ส่งคืนไม่ครบตามรายการที่แจกจ่ายให้หน่วยรับผิดชอบดำเนินการหักเงินชดใช้ หรือจำหน่ายตามระเบียบกองทัพบกกว่าด้วยการจำหน่ายสิ่งอุปกรณ์ฉบับมีผลบังคับใช้ในปัจจุบัน

๓๑.๒ สิ่งอุปกรณ์ที่ยึดได้ เก็บได้ หรือค้นพบ ในขณะที่ทำการฝึก ให้ส่งคืนตามสายการส่งกำลัง ถ้าหากเป็นอุปกรณ์อันตราย เช่น วัตถุระเบิด ฯลฯ ถ้าหากอยู่ในสภาพดีให้ส่งคืนตามสายการส่งกำลัง หากอยู่ในสภาพที่จะเป็นอันตรายทั้งการเคลื่อนย้าย และเก็บรักษา ให้จัดการทำลาย โดยรายงานขออนุมัติจากผู้บังคับหน่วยส่วนภูมิภาค ที่มีอำนาจอนุมัติตามระเบียบกองทัพบก ฉบับมีผลบังคับใช้ในปัจจุบัน

ข้อ ๓๒ การขนส่ง

๓๒.๑ การโดยสายยานพาหนะของกำลังพลสำรอง จากที่อยู่ ที่พัก หรือสถานที่ปฏิบัติงานมายังหน่วยกำลังพลสำรอง และเดินทางกลับจากหน่วยกำลังพลสำรองไปยังที่อยู่ ที่พัก หรือสถานที่ปฏิบัติงาน ให้ปฏิบัติตามข้อ ๓๗.๖

๓๒.๒ หน่วยวางแผนการเรียกกำลังพลสำรองเข้ารับราชการทหาร วางแผนการเคลื่อนย้ายกำลังพลสำรองจากหน่วยเรียกพลหรือสถานที่รายงานตัว ไปยังหน่วยกำลังพลสำรอง และ

เคลื่อนย้ายกลับหน่วยเรียกพล เมื่อเสร็จสิ้นภารกิจ (เว้นแต่ กรณีที่ปลดปล่อยพล ณ หน่วยรับการบรรจุ หรือหน่วยฝึกกำลังพลสำรอง) โดยให้หน่วยเรียกพล และหน่วยรับการบรรจุ หรือหน่วยฝึกกำลังพลสำรองประสานงานกับหน่วยที่เกี่ยวข้อง และกำกับดูแลการเคลื่อนย้าย ตามระเบียบกองทัพกว่าด้วยการจัดการเคลื่อนย้าย และระเบียบกองทัพกว่าด้วยการขอใช้ยานพาหนะเพื่อการขนส่ง ฉบับมีผลบังคับใช้ในปัจจุบัน

๓๒.๓ การเดินทางของเจ้าหน้าที่ที่เกี่ยวข้อง ตลอดจนการขนส่งสิ่งอุปกรณ์เพื่อสนับสนุนการฝึกศึกษา ให้เป็นไปตามระเบียบกองทัพกว่าด้วยการจัดการเคลื่อนย้าย และระเบียบกองทัพกว่าด้วยการรับ – ส่งสิ่งอุปกรณ์ ฉบับมีผลบังคับใช้ในปัจจุบัน

ข้อ ๓๓ การบริการทางการแพทย์ กำลังพลสำรองที่เข้ารับการรักษาเข้ารับราชการทหาร ให้ได้รับการรักษาพยาบาลตามข้อบังคับกระทรวงกลาโหม ว่าด้วยการตรวจและรักษาพยาบาล พ.ศ.๒๕๐๒ และที่แก้ไขเพิ่มเติม นอกเหนือจากสิทธิการรักษาพยาบาลที่กำลังพลสำรองมีสิทธิอยู่เดิม โดยปฏิบัติตามการเบิกจ่ายค่ารักษาพยาบาลของทหารประจำการ หรือทหารกองประจำการ โดยอนุโลม

ข้อ ๓๔ การบริการอื่นๆ

๓๔.๑ หน่วยเรียกพล และหน่วยกำลังพลสำรอง รับผิดชอบในการดำเนินการต้อนรับการจัดอาคารสถานที่ และสิ่งอำนวยความสะดวกต่างๆ สำหรับกำลังพลสำรองที่เข้ารับการรักษาเข้ารับราชการทหาร ตามความเหมาะสม

๓๔.๒ หน่วยที่เกี่ยวข้อง ดำเนินการจัดซื้อและจ้างตามระเบียบกองทัพ กฉบับมีผลบังคับใช้ในปัจจุบัน

ข้อ ๓๕ การงบประมาณและการเงิน ให้ปฏิบัติตามระเบียบการเบิกจ่ายเงินจากกระทรวงการคลัง และระเบียบกองทัพ กฉบับมีผลบังคับใช้ในปัจจุบัน

ข้อ ๓๖ การรักษาความปลอดภัย ให้หน่วยที่เกี่ยวข้อง ยึดถือและปฏิบัติตามระเบียบ ว่าด้วยการรักษาความปลอดภัยแห่งชาติ ฉบับมีผลบังคับใช้ในปัจจุบัน

ข้อ ๓๗ การประชาสัมพันธ์

๓๗.๑ หน่วยบัญชาการรักษาดินแดน

๓๗.๑.๑ วางแผน อำนวยการ ประสานงาน และกำกับดูแลการประชาสัมพันธ์แผนการเรียกกำลังพลสำรองเข้ารับราชการทหาร ประจำปี ของกองทัพ ก เพื่อสร้างความเข้าใจในเรื่องการรับราชการทหารต่อกำลังพลสำรอง ประชาชนทั่วไป ส่วนราชการ รัฐวิสาหกิจ และภาคเอกชน

๓๗.๑.๒ กำกับดูแลการประชาสัมพันธ์แผนการเรียกกำลังพลสำรองเข้ารับราชการทหาร ประจำปี ของกองทัพ ก และมณฑลทหารบก ให้เป็นไปตามแนวทางการประชาสัมพันธ์ของกองทัพ ก

๓๗.๒ สำนักงานเลขานุการกองทัพ ก อำนวยการ ประสานงาน และกำกับดูแลการใช้สื่อประชาสัมพันธ์ของกองทัพ ก และสื่อสารมวลชน อาทิ วิทยุโทรทัศน์ วิทยุกระจายเสียง สื่อสิ่งพิมพ์ สื่ออิเล็กทรอนิกส์ สื่อบุคคล และการจัดกิจกรรม โดยขอรับการสนับสนุนเพิ่มเติมจากส่วนราชการ รัฐวิสาหกิจ และภาคเอกชน เพื่อสนับสนุนการประชาสัมพันธ์การเรียกกำลังพลสำรองเข้ารับราชการทหาร

๓๗.๓ กองทัพภาค และมณฑลทหารบก ดำเนินการประชาสัมพันธ์การเรียกกำลังพลสำรองเข้ารับราชการทหาร ประจำปี ของกองทัพ ก โดยใช้สื่อประชาสัมพันธ์ของกองทัพ ก และมณฑลทหารบก อาทิ แผ่นป้ายประชาสัมพันธ์ วิทยุโทรทัศน์ วิทยุกระจายเสียง สื่อสิ่งพิมพ์ สื่ออิเล็กทรอนิกส์ สื่อบุคคล และการจัดกิจกรรม โดยขอรับการสนับสนุนเพิ่มเติมจากส่วนราชการ รัฐวิสาหกิจ และภาคเอกชนในพื้นที่

ข้อ ๓๘ สิทธิของกำลังพลสำรอง ในการเข้ารับราชการทหาร ให้ยึดถือและปฏิบัติตามระเบียบกระทรวงกลาโหม ว่าด้วยสิทธิประโยชน์ของกำลังพลสำรอง ฉบับมีผลบังคับใช้ในปัจจุบัน ดังนี้

๓๘.๑ ค่าตอบแทน ให้หน่วยกำลังพลสำรอง เป็นผู้เบิกจ่ายให้กับกำลังพลสำรองที่เข้ารับราชการทหาร ตามห้วงที่กำหนดไว้ในคำสั่งเรียกเข้ารับราชการทหารในวันสุดท้าย หรือกรณีที่มีการเรียกเข้ารับราชการทหารเกินกว่า ๑๕ วัน ให้แบ่งจ่ายตามที่ส่วนราชการกำหนด ดังนี้

๓๘.๑.๑ ให้จ่ายอัตราเดียวกับทหารประจำการ หรือทหารกองประจำการ ตามบัญชีอัตราเงินเดือนข้าราชการทหาร ทหารกองประจำการ และนักเรียนในสังกัดกระทรวงกลาโหม ที่แนบท้ายพระราชบัญญัติรับราชการทหาร พ.ศ.๒๕๒๑ และที่แก้ไขเพิ่มเติม คำนวณตามเกณฑ์การจ่ายเงินเดือนข้าราชการซึ่งมีสิทธิได้รับเงินไม่เต็มเดือน ตั้งแต่วันที่ที่มีสิทธิได้รับเงินในเดือนนั้น โดยอนุโลม

๓๘.๑.๒ กำลังพลสำรองที่เคยเป็นทหารประจำการ หรือทหารกองประจำการ ให้คำนวณจากเงินเดือนในเดือนสุดท้ายก่อนออกจากราชการ ทั้งนี้ หากกำลังพลสำรองดังกล่าวข้างต้น ได้รับการแต่งตั้งยศ การเลื่อนยศ และเลื่อนฐานะ การจ่ายค่าตอบแทน ให้คำนวณจากอัตราเงินเดือนของชั้นยศ ตามกฎกระทรวงกำหนดหลักเกณฑ์และวิธีการบรรจุบุคคลเข้ารับราชการเป็นข้าราชการทหารและการให้ได้รับเงินเดือน โดยอนุโลม

๓๘.๑.๓ กำลังพลสำรองที่ไม่เคยเป็นทหารกองประจำการ หรือทหารประจำการ ให้คำนวณจากอัตราเงินเดือนของชั้นยศ ตามกฎกระทรวงกำหนดหลักเกณฑ์และวิธีการบรรจุบุคคลเข้ารับราชการเป็นข้าราชการทหารและการให้ได้รับเงินเดือน

๓๘.๑.๔ การจ่ายค่าตอบแทนไม่ใช่บังคับกับกำลังพลสำรอง ซึ่งเป็นข้าราชการ พนักงาน ลูกจ้างประจำ หรือบุคคล ผู้ปฏิบัติงานในส่วนราชการ รัฐวิสาหกิจ หรือองค์กรปกครองส่วนท้องถิ่น และเจ้าพนักงานตามกฎหมายว่าด้วยลักษณะปกครองท้องที่ โดยให้ได้รับเงินเดือนจากต้นสังกัดเดิม ตลอดระยะเวลาที่เข้ารับราชการทหาร

๓๘.๒ ค่าเบี้ยเลี้ยง ให้หน่วยกำลังพลสำรอง เบิกจ่ายให้กับกำลังพลสำรองที่เข้ารับราชการทหารในการเดินทางจากที่อยู่ ที่พัก หรือสถานที่ปฏิบัติงานมายังหน่วยกำลังพลสำรองในวันรายงานตัว และวันเดินทางกลับจากหน่วยกำลังพลสำรองไปยังที่อยู่ ที่พัก หรือสถานที่ปฏิบัติงาน ทั้งเที่ยวไปและเที่ยวกลับ

๓๘.๓ ค่าอาหาร ให้หน่วยกำลังพลสำรอง จ่ายเพื่อใช้ประกอบเลี้ยงให้กับกำลังพลสำรองที่เข้ารับราชการทหาร

๓๘.๔ ค่าพาหนะ จากที่อยู่ ที่พัก หรือสถานที่ปฏิบัติงานมายังหน่วยกำลังพลสำรอง และเดินทางกลับจากหน่วยกำลังพลสำรองไปยังที่อยู่ ที่พัก หรือสถานที่ปฏิบัติงาน ทั้งเที่ยวไปและเที่ยวกลับ โดยให้หน่วยกำลังพลสำรอง เป็นผู้เบิกจ่ายให้กับกำลังพลสำรองที่เข้ารับราชการทหารในวันสุดท้าย ตามที่กำหนดไว้ในคำสั่งเรียกเข้ารับราชการทหาร

๓๘.๕ ค่าเช่าที่พัก ให้หน่วยกำลังพลสำรอง เป็นผู้เบิกจ่ายให้กับกำลังพลสำรองที่เข้ารับราชการทหาร ในกรณี que หน่วยกำลังพลสำรองไม่สามารถจัดที่พักให้ ทั้งนี้ ให้จ่ายตามอัตราของทหารประจำการ หรือทหารกองประจำการ ตามพระราชกฤษฎีกาค่าใช้จ่ายในการเดินทางไปราชการ พ.ศ.๒๕๒๖ และที่แก้ไขเพิ่มเติม โดยอนุโลม

๓๘.๖ การโดยสารยานพาหนะ จากที่อยู่ ที่พัก หรือสถานที่ปฏิบัติงานมายังหน่วยกำลังพลสำรอง และเดินทางกลับจากหน่วยกำลังพลสำรองไปยังที่อยู่ ที่พัก หรือสถานที่ปฏิบัติงาน ให้ได้รับสิทธิตามมติคณะรัฐมนตรีตามหนังสือกรมเลขาธิการคณะรัฐมนตรี ฉบับที่ ๒๑๙/๒๕๙๖ ลง ๒๔ ก.ย.๒๕๙๖ ให้ยกเว้นค่าโดยสารยานพาหนะสำหรับกำลังพลสำรอง ในการโดยสารยานพาหนะของส่วน

ราชการหรือรัฐวิสาหกิจ โดยและจะต้องปฏิบัติตามคำแนะนำการโดยสารถยานพาหนะของกำลังพลสำรองในการเรียกเข้ารับราชการทหาร ตามผนวก ข (บัญชีและเอกสารสำหรับการเรียกกำลังพลสำรอง)

๓๘.๗ การรักษาพยาบาล กำลังพลสำรองที่เจ็บป่วยในระหว่างการเข้ารับราชการทหาร ให้หน่วยกำลังพลสำรอง ดำเนินการตามข้อ ๓๓

๓๘.๘ สิทธิประโยชน์อื่น กำลังพลสำรองอาจได้รับสิทธิประโยชน์อื่น อย่างหนึ่งอย่างใด ตามกฎหมาย หรือระเบียบกระทรวงกลาโหมว่าด้วยการนั้น แล้วแต่กรณี ดังนี้

๓๘.๘.๑ เครื่องแต่งกาย

๓๘.๘.๑.๑ กำลังพลสำรอง ที่เข้ารับการเรียกกำลังพลสำรองเพื่อตรวจสอบ ไม่ได้รับจ่ายเครื่องแต่งกาย

๓๘.๘.๑.๒ กำลังพลสำรอง ที่เข้ารับการเรียกกำลังพลสำรองเพื่อฝึกวิชาทหาร เพื่อปฏิบัติราชการ และเพื่อทดลองความพร้อม กองทัพบกจะพิจารณาจ่ายเครื่องแต่งกายให้ตามความจำเป็น

๓๘.๘.๑.๓ กำลังพลสำรองที่เข้ารับการระดมพล กองทัพบกจะจ่ายเครื่องแต่งกายให้เช่นเดียวกับทหารประจำการ โดยอนุโลม

๓๘.๘.๒ การแต่งตั้งยศ การเลื่อนยศ และการเลื่อนฐานะ กำลังพลสำรอง ที่เข้ารับการเรียกกำลังพลสำรองเพื่อฝึกวิชาทหาร เพื่อปฏิบัติราชการ เพื่อทดลองความพร้อม และการระดมพล จะได้รับการแต่งตั้งยศ การเลื่อนยศ และการเลื่อนฐานะให้สูงขึ้น โดยปฏิบัติตามคำสั่งกระทรวงกลาโหม และคำสั่งกองทัพบก ฉบับมีผลบังคับใช้ในปัจจุบัน

๓๘.๘.๓ การขอใช้สวัสดิการ ทุนการศึกษา การขอกองทหารเกียรติยศ คະแนนเพิ่มพิเศษกรณีสอบบรรจุเข้าเป็นทหารประจำการ การรับเงินช่วยเหลือกรณีเสียชีวิต พิการ หรือทุพพลภาพ ให้เป็นไปตามหลักเกณฑ์และวิธีการปฏิบัติที่กองทัพบกกำหนด

ข้อ ๓๙ ให้ผู้บัญชาการหน่วยบัญชาการรักษาดินแดน เป็นผู้รักษาระเบียบนี้ และกำหนดรายละเอียดในการปฏิบัติ โดยให้สอดคล้องกับระเบียบนี้ได้ตามความจำเป็น

ประกาศ ณ วันที่ ๓๐ ตุลาคม พ.ศ.๒๕๖๐

(ลงชื่อ) พลเอก เฉลิมชัย สิทธิสาท

(เฉลิมชัย สิทธิสาท)

ผู้บัญชาการทหารบก

หน่วยบัญชาการรักษาดินแดน

ผนวก ก (หลักเกณฑ์การรับสมัครบุคคลเข้าเป็นกำลังพลสำรอง (สำหรับหน่วยกำลังพลสำรอง และกำลังพลสำรองที่มีความรู้ความชำนาญเฉพาะทาง)) ประกอบที่เป็ยียบกองทัพบก ว่าด้วยกรเรียกกำลังพลสำรองเข้ารับราชการทหาร พ.ศ.๒๕๖๐

การรับสมัครบุคคลเข้าเป็นกำลังพลสำรอง (สำหรับหน่วยกำลังพลสำรอง และสำหรับกำลังพลสำรองที่มีความรู้ความชำนาญเฉพาะทาง) โดยกำหนดคุณสมบัติ ดังนี้

๑. คุณสมบัติทั่วไป

๑.๑ มีสัญชาติไทยโดยกำเนิด

๑.๒ เป็นผู้เลื่อมใสในการปกครองระบอบประชาธิปไตยอันมีพระมหากษัตริย์ทรงเป็นประมุข

๑.๓ ไม่เป็นผู้ที่มีร่างกายพิการ ทูพพลภาพ หรือมีโรคซึ่งไม่สามารถจะรับราชการทหารได้ตาม

กฎหมายว่าด้วยกำลังพลสำรอง

๑.๔ ไม่เป็นผู้บกพร่องในศีลธรรมอันดีงาม

๑.๕ ไม่เป็นบุคคลล้มละลายทุจริต

๑.๖ ไม่เป็นผู้ที่เคยถูกให้ออกหรือถูกปลดจากราชการเพราะมีความผิดหรือมีมลทิน หรือมัวหมอง

๑.๗ ไม่เป็นผู้ที่อยู่ในระหว่างพักราชการ

๑.๘ ไม่เป็นผู้ที่เคยต้องโทษจำคุกตาม คำพิพากษาของศาลในคดีอาญา หรืออยู่ในระหว่างการ

ดำเนินคดีของศาล เว้นความผิดฐานประมาท หรือลหุโทษ

๑.๙ เป็นทหารกองเกินที่พื้นที่ในการตรวจเลือกทหารกองเกิน เข้ารับราชการทหาร

กองประจำการ

๑.๑๐ ไม่เป็นพระภิกษุ สามเณร หรือนักบวชในศาสนาอื่น

๒. คุณสมบัติเฉพาะ (สำหรับหน่วยกำลังพลสำรอง)

๒.๑ กำลังพลสำรองประเภทนายทหารสัญญาบัตร

๒.๑.๑ กำลังพลสำรองประเภทนายทหารสัญญาบัตรเป็นนายทหารสัญญาบัตรกองหนุนที่

สำเร็จการฝึกวิชาทหาร ตามกฎหมายว่าด้วยการส่งเสริมการฝึกวิชาทหาร

๒.๑.๒ เป็นนายทหารประทวนกองหนุนที่สำเร็จการฝึกวิชาทหาร ตามกฎหมายว่าด้วยการ

ส่งเสริมการฝึกวิชาทหาร และมีคุณวุฒิการศึกษาระดับอนุปริญญาหรือเทียบเท่าขึ้นไป ตามที่กระทรวงศึกษาธิการกำหนด

๒.๑.๓ เป็นทหารกองหนุนประเภทที่ ๑ ที่รับราชการทหารในกองประจำการจนครบกำหนด

และปลดเป็นกองหนุน และมีคุณวุฒิการศึกษาระดับอนุปริญญาหรือเทียบเท่าขึ้นไป ตามที่กระทรวงศึกษาธิการกำหนด

๒.๑.๔ เป็นทหารกองเกิน ที่พื้นที่ในการตรวจเลือกทหารกองเกินเข้ารับราชการทหาร

กองประจำการ หรือทหารกองหนุนประเภทที่ ๒ และมีคุณวุฒิการศึกษาระดับอนุปริญญาหรือเทียบเท่าขึ้นไป ตามที่กระทรวงศึกษาธิการกำหนด

๒.๑.๕ เป็นหญิงหรือทหารหญิง พันราชการที่มีคุณวุฒิการศึกษาระดับอนุปริญญาหรือ

เทียบเท่าขึ้นไป ตามที่กระทรวงศึกษาธิการกำหนด

๒.๒ กำลังพลสำรองประเภทนายทหารประทวน

๒.๒.๑ เป็นนายทหารประทวนกองหนุนที่สำเร็จการฝึกวิชาทหาร ตามกฎหมายว่าด้วยการ

ส่งเสริมการฝึกวิชาทหาร

(ผนวก ก (หลักเกณฑ์การรับสมัครบุคคลเข้าเป็นกำลังพลสำรอง (สำหรับหน่วยกำลังพลสำรอง และกำลังพลสำรองที่มีความรู้ความชำนาญเฉพาะทาง)) ประกอบระเบียบกองทัพบก ว่าด้วยการเรียกกำลังพลสำรองเข้ารับราชการทหาร พ.ศ.๒๕๖๐)

๒.๒.๒ เป็นทหารกองหนุนประเภทที่ ๑ ที่รับราชการทหารในกองประจำการจนครบกำหนดและปลดเป็นกองหนุน และมีคุณวุฒิการศึกษาระดับมัธยมศึกษาตอนต้นหรือเทียบเท่าขึ้นไป ตามที่กระทรวงศึกษาธิการกำหนด

๒.๒.๓ เป็นทหารกองเกินที่พ้นหน้าที่ในการตรวจเลือกทหารกองเกินเข้ารับราชการทหารกองประจำการ หรือทหารกองหนุน ประเภทที่ ๒ และมีคุณวุฒิการศึกษาระดับมัธยมศึกษาตอนต้นหรือเทียบเท่าขึ้นไป ตามที่กระทรวงศึกษาธิการกำหนด

๒.๒.๔ เป็นหญิงหรือทหารหญิง พ้นราชการที่มีคุณวุฒิการศึกษาระดับมัธยมศึกษาตอนต้นหรือเทียบเท่าขึ้นไป ตามที่กระทรวงศึกษาธิการกำหนด

๒.๓ กำลังพลสำรองประเภทพลทหาร

๒.๓.๑ เป็นทหารกองหนุนประเภทที่ ๑ ที่รับราชการทหารในกองประจำการจนครบกำหนดและปลดเป็นกองหนุน

๒.๓.๒ เป็นทหารกองเกิน ที่พ้นหน้าที่ในการตรวจเลือกทหารกองเกินเข้ารับราชการทหารกองประจำการ

๓. คุณสมบัติเฉพาะ (สำหรับกำลังพลสำรองที่มีความรู้ความชำนาญเฉพาะทาง)

กำลังพลสำรองที่มีความรู้ความชำนาญเฉพาะทาง สำหรับหน่วยกำลังพลสำรองให้เป็นไปตามที่กองทัพบกกำหนด

ผนวก ข (การรับสมัครบุคคลเข้าเป็นกำลังพลสำรอง กรณีสมัครครั้งแรก และกรณีสมัครต่อ (สำหรับหน่วยกำลังพลสำรอง และกำลังพลสำรองที่มีความรู้ความชำนาญเฉพาะทาง)) ประกอบระเบียบกองทัพบก ว่าด้วยการเรียกกำลังพลสำรองเข้ารับราชการทหาร พ.ศ.๒๕๖๐

บุคคลที่สมัครเข้าเป็นกำลังพลสำรองในการสมัครครั้งแรก และกรณีสมัครต่อ โดยมีคุณสมบัติ ดังนี้

๑. การสมัครครั้งแรก ของกำลังพลสำรอง

๑.๑ เป็นบุคคลที่มีอายุตั้งแต่ ๑๘ ปีบริบูรณ์ขึ้นไป

๑.๒ เป็นนายทหารสัญญาบัตรกองหนุน อายุไม่เกิน ๓๕ ปีบริบูรณ์

๑.๓ เป็นนายทหารประทวนกองหนุนอัตราสิบเอก จำเอก จำอากาศเอก อายุไม่เกิน ๓๐ ปีบริบูรณ์ อัตรา จำสิบเอก พันจำเอก พันจำอากาศเอก อายุไม่เกิน ๓๕ ปีบริบูรณ์

๑.๔ เป็นทหารกองหนุนประเภทที่ ๑ ที่รับราชการทหาร ในกองประจำการจนครบกำหนดและปลดเป็นกองหนุน อายุไม่เกิน ๓๐ ปีบริบูรณ์

๑.๕ เป็นทหารกองเกินที่พ้นหน้าที่ในการตรวจเลือก ทหารกองเกินเข้ารับราชการทหารกองประจำการ อายุไม่เกิน ๒๓ ปีบริบูรณ์

๑.๖ เป็นทหารกองหนุนประเภทที่ ๒ อายุไม่เกิน ๓๕ ปีบริบูรณ์

๑.๗ เป็นหญิงและทหารหญิงพันราชการ อายุไม่เกิน ๓๕ ปีบริบูรณ์

๒. กรณีสมัครต่อ กำลังพลสำรองพร้อมใช้งานอาจสมัครต่อได้ คราวละ ๖ ปี ไม่เกิน ๒ ครั้ง

๒.๑ เป็นกำลังพลสำรองพร้อมใช้งานประเภทนายทหารสัญญาบัตร อายุไม่เกินประเภทนายทหารสัญญาบัตรกองหนุน

๒.๒ เป็นกำลังพลสำรองพร้อมใช้งานประเภทนายทหารประทวน อายุไม่เกินทหารกองหนุนประเภทที่ ๑ ชั้นที่ ๒

๒.๓ เป็นกำลังพลสำรองพร้อมใช้งานประเภทพลทหาร อายุไม่เกินทหารกองหนุนประเภทที่ ๑ ชั้นที่ ๒

๒.๔ สำหรับกำลังพลสำรองพร้อมใช้งานที่เป็นทหารหญิง ให้ใช้เกณฑ์อายุเช่นเดียวกับทหารชาย

ผนวก ค (หลักฐานประกอบการรับสมัครเข้าเป็นกำลังพลสำรอง) ประกอบระเบียบกองทัพบก ว่าด้วยการ
เรียกกำลังพลสำรองเข้ารับราชการทหาร พ.ศ.๒๕๖๐

การรับสมัครบุคคลเข้าเป็นกำลังพลสำรอง โดยให้ผู้สมัครนำเอกสาร พร้อมหลักฐานสำคัญทาง
ทหาร นำมายื่นต่อคณะกรรมการรับสมัครในวันที่รับสมัครเข้าเป็นกำลังพลสำรอง ดังนี้

๑. ใบสมัคร พร้อมหลักฐานสัญญาค่าประกัน
๒. หลักฐานแสดงวิทยฐานะ
๓. สำเนาทะเบียนบ้าน และสำเนาบัตรประจำตัวประชาชนของผู้สมัคร
๔. ใบสำคัญความเห็นของแพทย์ทหารประจำการ ซึ่งมีผลการตรวจไม่เกิน ๓ เดือน
๕. ใบสำคัญทางทหาร (สด.๘, สด.๙ หรือ สด.๔๓) หรือหนังสือรับรองแทนใบสำคัญ

ผนวก ง (วิธีการแจ้งบุคคลที่สมัครเข้าเป็นกำลังพลสำรอง (สำหรับหน่วยกำลังพลสำรอง และกำลังพลสำรองที่มีความรู้ความชำนาญเฉพาะทาง)) ประกอบระเบียบกองทัพบก ว่าด้วยการเรียกกำลังพลสำรองเข้ารับราชการทหาร พ.ศ.๒๕๖๐

หลังจากการรับสมัครเสร็จสิ้นแล้ว ในการแจ้งให้บุคคลที่ได้เข้าเป็นกำลังพลสำรองนั้น ให้หน่วยกำลังพลสำรอง หรือมณฑลทหารบกดำเนินการแจ้งให้กำลังพลสำรองทราบ ดังนี้

๑. ให้หน่วยกำลังพลสำรองปิดหนังสือแจ้งการบรรจุรายชื่อกำลังพลสำรองในบัญชีบรรจุกำลังให้กับกำลังพลสำรอง ณ สถานที่ที่กำลังพลสำรองระบุไว้ในขณะสมัครเข้าเป็นกำลังพลสำรอง

๒. ส่งหนังสือแจ้งการบรรจุรายชื่อกำลังพลสำรองในบัญชีบรรจุกำลังให้มณฑลทหารบกที่ รับสมัครเพื่อปิดหนังสือแจ้งให้กำลังพลสำรองทราบ

๓. ในกรณีที่มีการบรรจุรายชื่อกำลังพลสำรองผู้ใดลงในบัญชีบรรจุกำลังของหน่วยทหารต่างไปจากสังกัดหน่วยทหารตามภูมิลำเนาทหาร ให้หน่วยทหารที่กำลังพลสำรองมีรายชื่อบรรจุอยู่แจ้งการบรรจุรายชื่อของกำลังพลสำรองให้หน่วยทหารตามภูมิลำเนาทหารซึ่งกำลังพลสำรองผู้นั้นสังกัดอยู่ทราบ

ผนวก จ (หลักเกณฑ์การคัดเลือกกำลังพลสำรองให้กับหน่วยกำลังพลสำรอง) ประกอบระเบียบกองทัพบก
ว่าด้วยการเรียกกำลังพลสำรองเข้ารับราชการทหาร พ.ศ.๒๕๖๐

หลักเกณฑ์การคัดเลือกกำลังพลสำรองให้กับหน่วยกำลังพลสำรอง โดยดำเนินการ ดังนี้

๑. คุณสมบัติทั่วไป

๑.๑ มีสัญชาติไทยโดยกำเนิด

๑.๒ เป็นผู้เลื่อมใสในการปกครองระบอบประชาธิปไตยอันมีพระมหากษัตริย์ทรงเป็นประมุข

๑.๓ ไม่เป็นผู้ที่มีร่างกายพิการ หูพดสภาพ หรือมีโรคที่ขัดต่อการเป็นกำลังพลสำรองตาม

กฎกระทรวงที่ออกตามกฎหมายว่าด้วยกำลังพลสำรอง

๑.๔ ไม่เป็นผู้บกพร่องในศีลธรรมอันดีงาม

๑.๕ ไม่เป็นบุคคลล้มละลายทุจริต

๑.๖ ไม่เป็นผู้ที่เคยถูกให้ออกหรือปลดออกจากราชการ เพราะมีความผิด หรือมีมลทิน หรือ

มีหมอง

๑.๗ ไม่เป็นผู้ที่อยู่ในระหว่างพักราชการ

๑.๘ ไม่เป็นผู้ที่เคยต้องโทษจำคุกตามคำพิพากษาของศาลในคดีอาญา หรืออยู่ในระหว่างการ

ดำเนินคดีของศาล เว้นความผิดฐานประมาท หรือลหุโทษ

๑.๙ ไม่เป็นบุคคลที่ได้รับการยกเว้นเป็นกำลังพลสำรอง ตามกฎกระทรวง ที่ออกตามกฎหมายว่า

ด้วยกำลังพลสำรอง

๒. คุณสมบัติเฉพาะ

๒.๑ กำลังพลสำรองประเภทนายทหารสัญญาบัตร คัดเลือกจากนายทหารสัญญาบัตรกองหนุน

๒.๒ กำลังพลสำรองประเภทนายทหารประทวน คัดเลือกจากทหารกองหนุนประเภทที่ ๑

ชั้นที่ ๑ และทหารกองหนุนประเภทที่ ๑ ชั้นที่ ๒

๒.๓ กำลังพลสำรองประเภทพลทหาร คัดเลือกจากทหารกองหนุนประเภทที่ ๑ ที่รับราชการ

ทหารในกองประจำการจนครบกำหนดและปลดเป็นกองหนุน หรือทหารกองหนุนประเภทที่ ๒ หรือทหาร

กองเกินที่พื้นที่ในการตรวจเลือกทหารกองเกินเข้ารับราชการทหารกองประจำการ

ผนวก ฉ (วิธีการควบคุมกำลังพลสำรอง) ประกอบระเบียบกองทัพบก ว่าด้วยการเรียกกำลังพลสำรอง
เข้ารับราชการทหาร พ.ศ.๒๕๖๐

๑. การควบคุมกำลังพลสำรองทางบัญชี เป็นการควบคุมทางด้านบัญชีและเอกสารสำหรับการเรียก
กำลังพลสำรอง ดังนี้

ประเภทบุคคลเข้ารับราชการทหาร	บัญชีเตรียมพล		หมายเหตุ
	ก่อนการเป็น กำลังพลสำรอง	พ้นจากการเป็น กำลังพลสำรอง	
๑. นายทหารสัญญาบัตรกองหนุน	ตพ.๓	ตพ.๓	
๒. นายทหารสัญญาบัตรนอกราชการ	ตพ.๓	ตพ.๓	
๓. นายทหารสัญญาบัตรนอกกอง	ตพ.๓	ตพ.๓	
๔. ทหารกองหนุนประเภทที่ ๑	ตพ.๒	ตพ.๒	
๕. ทหารกองหนุนประเภทที่ ๒	ตพ.๔, ตพ.๗	ตพ.๒	
๖. ทหารกองเกิน	ตพ.๔, ตพ.๗	ตพ.๒, ตพ.๓	
๗. ทหารหญิงพันราชการ	คำสั่งแต่งตั้งยศ(นศท.), คำสั่งให้ลาออกจากราชการ	ตพ.๒, ตพ.๓	โดยอนุโลม
๘. หญิง		ตพ.๒, ตพ.๓	โดยอนุโลม

๒. การควบคุมกำลังพลสำรองทางการปฏิบัติ โดยหน่วยกำลังพลสำรองดำเนินการตามประเภท
กำลังพลสำรอง ดังนี้

ประเภทกำลังพลสำรอง	วิธีการ	ผู้ปฏิบัติ
กำลังพลสำรองพร้อมใช้งาน	๑. ดำรงการติดต่อกำลังพลสำรองของหน่วยเป็นประจำ ทุกเดือนอย่างต่อเนื่องด้วยเครื่องมือสื่อสารชนิดต่างๆ ๒. จัดชุดเจ้าหน้าที่พบปะและเยี่ยมเยียนกำลังพล สำรองที่อยู่ในความรับผิดชอบ ๓. จัดกิจกรรมสาธารณกุศล และเชิญกำลังพลสำรอง มาร่วมกิจกรรมของหน่วยในโอกาสต่างๆ ๔. จัดทำฐานข้อมูลกำลังพลสำรองเพื่อใช้ในการบริหาร จัดการกำลังพลสำรอง ประกอบการปฏิบัติงาน มีการ เชื่อมโยงข้อมูลกับหน่วยที่เกี่ยวข้อง	- หน่วยกำลังพลสำรอง
กำลังพลสำรองเตรียมพร้อม	๑. ดำเนินการประชาสัมพันธ์เป็นส่วนรวมในเขตพื้นที่ที่ รับผิดชอบ โดยอาศัยเครื่องมือประชาสัมพันธ์ทุก รูปแบบ เพื่อทราบสถานภาพและความเป็นอยู่ที่แท้จริง ของกำลังพลสำรองเป็นรายบุคคลอย่างต่อเนื่อง ๒. จัดทำฐานข้อมูลกำลังพลสำรอง ต่อเนื่องจากฐานข้อมูลกำลังพลสำรองพร้อมใช้งาน	- มณฑลทหารบก / หน่วย กำลังพลสำรอง

ผนวก ช (บัญชีที่ใช้ในการควบคุมกำลังพลสำรอง) ประกอบระเบียบกองทัพบก ว่าด้วยการเรียก
กำลังพลสำรองเข้ารับราชการทหาร พ.ศ.๒๕๖๐

เพื่อให้การดำเนินการควบคุมกำลังพลสำรองเป็นไปด้วยความเรียบร้อย กำหนดบัญชีและเอกสาร
สำหรับการควบคุมกำลังพลสำรอง ดังนี้

- อนุผนวก ๑ ปกเก็บ (ตพ.๑)
- อนุผนวก ๒ บัญชีนายทหารประทวนกองหนุน บัญชี สิบตรี หรือจ่าตรีของประจำการกองหนุน และ
พลทหารกองหนุน บัญชีทหารกองเกินซึ่งได้รับการฝึกแล้ว หรือบัญชีทหารกองหนุน
ประเภทที่ ๒ (ตพ.๒)
- อนุผนวก ๓ บัญชีนายทหารสัญญาบัตรกองหนุน บัญชีนายทหารสัญญาบัตรนอกราชการ หรือบัญชี
นายทหารสัญญาบัตรนอกกอง (ตพ.๓)
- อนุผนวก ๔ บัญชีจำนวนทหารกองเกินซึ่งยังไม่ได้รับการฝึก (ตพ.๔)
- อนุผนวก ๕ บัญชีบรรจุกำลัง (ตพ.๕)
- อนุผนวก ๖ บัญชีจำหน่าย หรือแก้ไขบัญชีทหารกองหนุนและทหารกองเกินซึ่งได้รับการฝึกแล้ว (ตพ.๖)
- อนุผนวก ๗ บัญชีจำนวนทหารกองเกินซึ่งยังไม่ได้รับการฝึกที่เปลี่ยนแปลง (ตพ.๗)
- อนุผนวก ๘ บัญชีบรรจุสังกัด (ตพ.๘)

อนุผนวก ๑ (ปกเก็บ (ตพ.๑)) ประกอบ ผนวก ข บัญชีที่ใช้ในการควบคุมกำลังพลสำรอง
ประกอบระเบียบกองทัพบก ว่าด้วยการเรียกกำลังพลสำรองเข้ารับราชการทหาร พ.ศ.๒๕๖๐

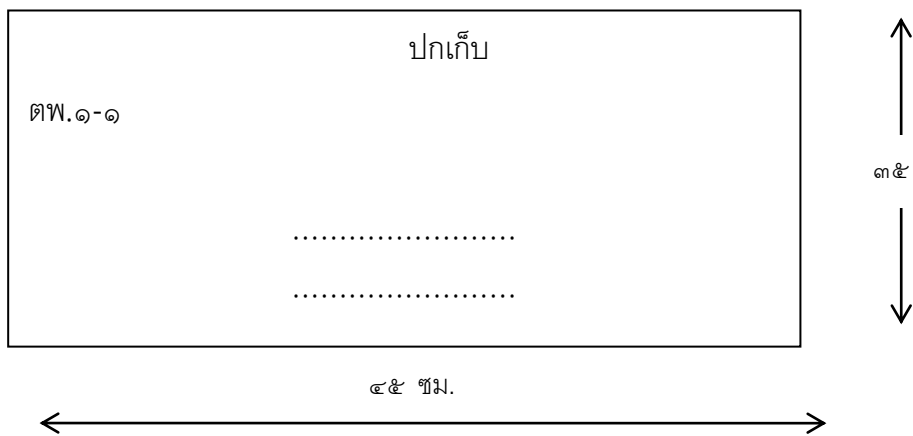
ปกเก็บ (ตพ.๑) เป็นปกสำหรับเก็บบัญชีต่างๆ เพื่อความสะดวกในการเก็บรักษา และค้นหา
บัญชีที่ต้องการ แบ่งเป็น ๓ แบบ คือ

๑. ปกเก็บ (ตพ.๑-๑) เป็นปกเก็บแบบนอนยาวขนาด ๓๕ ซม. x ๔๕ ซม. ชนิดปกแข็ง (มีทั้ง
แผ่นหน้าและแผ่นหลัง) พื้นปกสีเทา สันของปกมี ๒ สี คือ

๑.๑ สีน้ำเงินแก่ ใช้กับ ตพ.๒

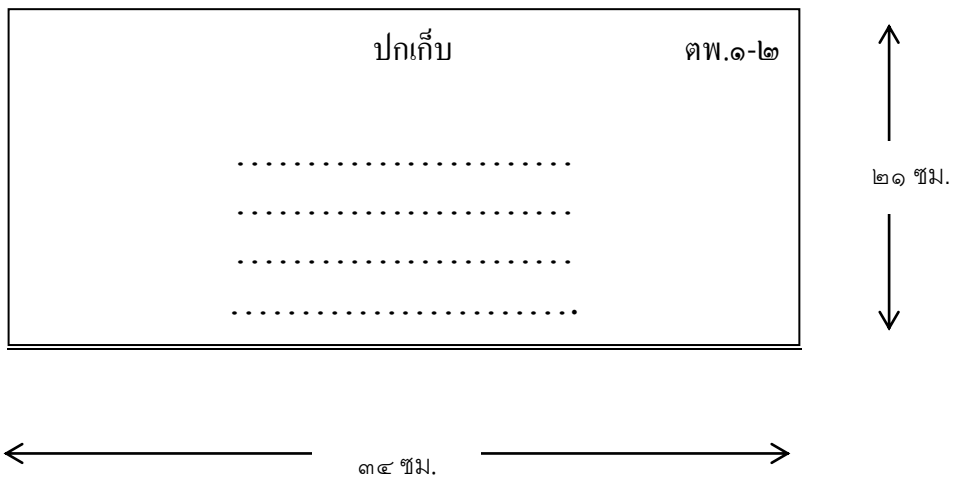
๑.๒ สีแดง ใช้กับ ตพ.๓

ตัวอย่างปกเก็บ (ตพ.๑-๑)



๒. ปกเก็บ (ตพ.๑-๒) เป็นปกเก็บแบบนอนสั้น ขนาด ๒๑ ซม. x ๓๔ ซม. ชนิดปกอ่อน
พื้นปกสีน้ำตาล ทั้งแผ่นหน้าและแผ่นหลัง ไม่มีสันปก ใช้เก็บ ตพ.๔ และ ตพ.๘

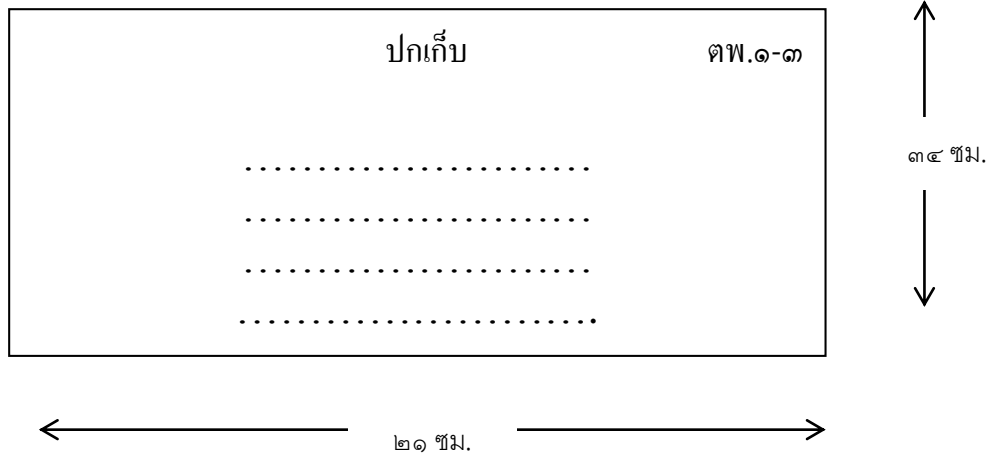
ตัวอย่างปกเก็บ (ตพ.๑-๒)



(อนุผนวก ๑ (ปกเก็บ (ตพ.๑)) ประกอบ ผนวก ซ บัญชีที่ใช้ในการควบคุมกำลังพลสำรอง
ประกอบระเบียบกองทัพบก ว่าด้วยการเรียกกำลังพลสำรองเข้ารับราชการทหาร พ.ศ.๒๕๖๐)

๓. ปกเก็บ (ตพ.๑-๓) เป็นปกเก็บแบบตั้งขนาด ๓๔ ซม. x ๒๑ ซม. ชนิดปกอ่อน พื้นปกสี
น้ำตาลทั้งแผ่นหน้าและแผ่นหลัง ไม่มีสันปก ใช้เก็บ ตพ.๕

ตัวอย่างปกเก็บ (ตพ.๑-๓)



(อนุผนวก ๒ บัญชีนายทหารประทวนกองหนุน บัญชี สิบตรี หรือจ่าตรีกองประจำการกองหนุน และ พลทหารกองหนุน บัญชีทหารกองเกินซึ่งได้รับการฝึกแล้ว หรือบัญชีทหารกองหนุนประเภทที่ ๒ (ตพ.๒) ประกอบ ผนวก ข บัญชีที่ใช้ในการควบคุมกำลังพลสำรอง ระเบียบกองทัพบก ว่าด้วยการเรียกกำลังพลสำรองเข้ารับราชการทหาร พ.ศ.๒๕๖๐)

คำชี้แจงการลงบัญชีนายทหารประทวนกองหนุน บัญชี ส.ต. หรือ จ.ต. (กองประจำการ) กองหนุนและ พลทหารกองหนุน บัญชีทหารกองเกินซึ่งได้รับการฝึกแล้ว หรือบัญชีทหารกองหนุนประเภทที่ ๒ (ตพ.๒)

- (๑) ลงบัญชีทหารประทวนกองหนุนบัญชี ส.ต. หรือ จ.ต. (กองประจำการ) กองหนุนและพลทหาร กองหนุน หรือบัญชีทหารกองเกินซึ่งได้รับการฝึกแล้ว หรือบัญชีทหารกองหนุนประเภทที่ ๒
- (๒) ลงแผนกทหารบก หรือทหารเรือ หรือทหารอากาศ หรือตำรวจ
- (๓) (๔) ลงจังหวัดและอำเภอ ตามภูมิภานาทหารของทหาร
- (๕) (๖) ลงประเภทที่ ชั้นที่ของทหารตามที่ปลด กรณีที่เป็นทหารกองเกินไม่ต้องลง
- (๗) ลงรุ่นปีของทหาร กรณีที่เป็นทหารกองเกิน หรือทหารกองหนุนประเภทที่ ๒ ไม่ต้องลง
- (๘) ลงจำนวนทหารที่มีอยู่ในบัญชีด้วยดินสอดำ เมื่อมีการจำหน่ายหรือเพิ่ม ต้องแก้ไขจำนวนให้ ถูกต้องอยู่เสมอ
- (๙) ลงจังหวัดทหารบกต้นสังกัดที่ปกครองเขตพื้นที่
- (๑๐) ลงสังกัดที่ปลดออกจากกองประจำการตามทางว่านำปลด ตั้งแต่หน่วยกองพัน หรือเรือหลวง ชั้นที่ ๑ หรือฝูงบิน หรือเทียบเท่าขึ้นไป ถ้าเป็นทหารกองเกิน หรือทหารกองหนุนประเภทที่ ๒ ที่ได้รับการฝึกแล้ว ให้ลงสังกัดหน่วยที่ทำการฝึก
- (๑๑) ลงหมายเลขของหน้า และจำนวนรวมของหน้าของบัญชียุั้น
- (๑๒) ลงลำดับที่ เพื่อแสดงจำนวนของทหาร โดยลงจาก ๑, ๒, ๓ และต่อๆ ไป
- (๑๓) ลงยศ (ย่อ) ชื่อตัวและชื่อสกุลของทหาร
- (๑๔) ลงเครื่องหมายตามทะเบียนกองประจำการของทหาร, (๑๕) ลงชั้นปีของทหาร
- (๑๖) ลงเดือนที่ปลดย่อ เช่น ม.ค., ก.พ.
- (๑๗) ลงเหล่าของทหารที่อยู่ในกองประจำการ หรือประจำการครั้งสุดท้าย เช่น เหล่า ร. ลงว่า ร. หรือเหล่า นาย. ลงว่า นาย. หรือ เหล่า อย. ลงว่า อย.
- (๑๘) ลงความชำนาญทางทหาร (ชกท., พรรค และเหล่า ลชทอ.) ของทหารผู้นั้นที่ได้รับทุกความ ชำนาญการ ถ้าคราวใดถูกเรียกพล และบรรจุไม่ตรงความชำนาญทางทหารเดิม ให้วงเล็บ ความชำนาญทางทหารเดิม) แล้วเขียนความชำนาญทางทหารใหม่ ถัดลงมาทุกคราว
- (๑๙) ลงความรู้สามัญของทหาร เช่น ป.๔, ม.๖, มศ.๕
- (๒๐) ลงความประพฤติ เช่น เรียบร้อย ขยัน ซอบหลบหลีกงาน
- (๒๑) ลงรายละเอียดภูมิภานาทหารของทหาร
- (๒๒) ลงชื่อบิดาและมารดาของทหาร
- (๒๓) ลงขนาดของเครื่องแต่งกายทหาร (ช่องนี้ถ้าเป็นฉบับที่อยู่สำนักงานสัสดีจังหวัด ไม่ต้องลง)
- (๒๔) ลงการเข้ารับการเรียกพล เพื่อ (“ตรวจสอบ” หรือ “ฝึกวิชาทหาร” หรือ “ทดลองความ พรั่งพร้อม” หรือ “ระดมพล” ตั้งแต่เมื่อใด (ลงวัน เดือน ปี ย่อ) ถึงเมื่อใด (ลง วัน เดือน ปี ย่อ)
- (๒๕) ลงข้อความที่ต้องการเพิ่มเติม

(อนุผนวก ๓) บัญชีนายทหารสัญญาบัตรกองหนุน บัญชีนายทหารสัญญาบัตรนอกราชการ หรือบัญชีนายทหารสัญญาบัตรนอกกอง (ตพ.๓) ประกอบผนวก ช บัญชีที่ใช้ในการควบคุมกำลังพลสำรอง ประกอบระเบียบกองทัพบก ว่าด้วยการเรียกกำลังพลสำรองเข้ารับราชการทหาร พ.ศ.๒๕๖๐)

คำชี้แจงการลงบัญชีนายทหารสัญญาบัตรกองหนุน บัญชีนายทหารสัญญาบัตรนอกราชการ หรือบัญชานายทหารสัญญาบัตรนอกกอง (ตพ.๓)

- (๑) ลง “กองหนุน” หรือ “นอกราชการ” หรือ “นอกกอง”
- (๒) ลงเหล่าทหารครั้งสุดท้ายก่อนออกจากกองประจำการของนายทหาร เช่น เหล่า ร. ลงว่า “ร.” หรือเหล่า นย. ลงว่า “นย.” หรือเหล่า อย. ลงว่า “อย.”
- (๓) ลงสังกัดของนายทหาร เช่น จทบ.ก.ท., บก.ทอ., ซอ., สป.
- (๔) ลงหมายเลขของหน้า และจำนวนการรวมของหน้าของบัญชียุทธ
- (๕) ลงลำดับที่ เพื่อแสดงจำนวนนายทหาร โดยลงจาก ๑, ๒, ๓ และต่อๆ ไป
- (๖) ลงยศ (ย่อ) ชื่อตัวและชื่อสกุลของทหาร
- (๗) ลงเครื่องหมายตามทะเบียนกองประจำการของนายทหารผู้นั้น
- (๘) ลงเลข พ.ศ. ที่เกิด เช่น เกิด พ.ศ.๒๕๐๔ ลง “๒๕๐๔”
- (๙) ลงความชำนาญการทางทหาร (ชกท., ลขทอ.) ของนายทหารผู้นั้นที่ได้รับ (ทุกความชำนาญการ) สำหรับทหารเรือ จะลงพรรคหรือเหล่าก็ได้
- (๑๐) ลงความรู้สามัญและความรู้พิเศษของนายทหาร เช่น ม.๖, มศ.๕, ธบ., อนุปริญญา, วิศวกรรมศาสตร์บัณฑิต
- (๑๑) ลงคุณสมบัติของนายทหารว่าเป็นผู้ได้รับการศึกษาวิชาทหารจาก รร. ทหารแห่งใดในครั้งสุดท้ายก่อนจะเป็นนายทหารสัญญาบัตร เช่น นนร., นนอ., นรส., นศท., นนส., นรจ., นจอ., ส่วนผู้ที่ได้รับการแต่งตั้งเป็นนายทหารสัญญาบัตร โดยไม่ได้รับการศึกษาจาก รร.ทหาร ให้ลงเครื่องหมาย “ - ”
- (๑๒) ลง “มี” เบี้ยหวัดบำนาญ หรือ “ไม่มี”
- (๑๓) ลงตำแหน่งครั้งสุดท้ายของนายทหาร เช่น ผบ.มว.ปล.ร้อย.อาวุธเบา ร.๒๑ รอ. แต่ถ้าไม่เคยเข้าประจำการมาก่อนเลย เช่น นายทหารซึ่งมาจาก นศท. บางคนให้ลง “ไม่เคยมี”
- (๑๔) ลงภูมิลำเนาโดยละเอียด เช่น (บ้านเลขที่) ๑๓/๓ (หมู่ที่) ๘ (ถนน) พหลโยธิน (ตำบล) ลาดยาว (อำเภอ) บางเขน (จังหวัด) ก.ท.
- (๑๕) ลงหน่วยที่บรรจุนายทหารผู้นั้น (จากบัญชีบรรจุกำลัง) เพื่อสะดวกในการตรวจสอบ หรือแก้ไข เช่น ร.๑๑ พัน.๑ รอ.
- (๑๖) ลงข้อความที่ต้องการเพิ่มเติม

(อนุผนวก ๔) บัญชีจำนวนทหารกองเกินซึ่งยังไม่ได้รับการฝึก (ตพ.๔) ประกอบ ผนวก ช บัญชีที่ใช้ในการควบคุมกำลังพลสำรองประกอบระเบียบกองทัพบก ว่าด้วยการเรียกกำลังพลสำรองเข้ารับราชการทหาร พ.ศ.๒๕๖๐)

คำชี้แจงการลงบัญชีจำนวนทหารกองเกินซึ่งยังไม่ได้รับการฝึก (ตพ.๔)

- (๑) (๒) ลงจังหวัดและอำเภอตามภูมิลำเนาทหาร
- (๓) ลงหมายเลขของหน้า และจำนวนรวมของหน้าของบัญชีนั้น
- (๔) (๕) ลงชื่อตำบลและหมู่ที่ตามภูมิลำเนาทหารและเรียงตามทำเนียบท้องที่ของกระทรวงมหาดไทย ตำบลใดอยู่ในเขตเทศบาล และไม่มีหมู่ที่ให้ลงในช่อง (๕) ว่า “ขท.” ซึ่งแทนความหมายว่า “ในเขตเทศบาล”
- (๖) ลงชั้นปีตามลำดับจากอายุน้อยไปหาอายุมาก เช่น ๒๕๐๙, ๒๕๐๘, ๒๕๐๗, ๒๕๐๖ จนครบ ๑๒ ชั้นปี แต่ละช่องชั้นปีลงจำนวนทหารกองเกินที่ยังไม่ได้รับการฝึกของชั้นปีนั้นๆ
- (๗) ลงยอดรวมแต่ละหมู่ที่ หรือตำบล หรืออำเภอ
- (๘) ลงข้อความที่ต้องการเพิ่ม
- (๙) ชิดเส้นปิด ลงยอดรวมแต่ละอำเภอ และลงยอดรวมทั้งสิ้นทุกตำบลของแต่ละอำเภอ (ในแบบพิมพ์จะไม่พิมพ์ลงไว้ต้องเขียนเอง)

อนุผนวก ๕ บัญชีบรรจุกำลึง (ตพ.๕) ประกอบ ผนวก ซ บัญชีที่ใช้ในการควบคุมกำลึงพลสำรอง
ประกอบระเบียบกองทัพบก ว่าด้วยการเรียกกำลึงพลสำรองเข้ารับราชการทหาร พ.ศ.๒๕๖๐

- (๑) บัญชีบรรจุกำลึง ตพ.๕
 (๒) ชื่อหน่วย..... (๓) หมายเลข
 (๔) อัตราเต็ม คน (๕) หน้า ใน..... หน้า
 (๖) บรรจุกำลึงประจำการ คน
 (๗) บรรจุกำลึงกองหนุน คน
 (๘) บรรจุกำลึงประเภทอื่นๆ คน

ตำแหน่งตามอัตรา (๙)	อัตรา (๑๐)	ชำนาญการ (๑๑)	ลำดับ (๑๒)	ยศ - ชื่อ (๑๓)	เครื่องหมาย (๑๔)	ตำแหน่ง (๑๕)

(๑๖) หมายเหตุ

(อนุผนวก ๕ บัญชีบรรจุกำล้าง (ตพ.๕) ประกอบ ผนวก ซ บัญชีที่ใช้ในการควบคุมกำล้างพลสำรอง ประกอบระเบียบกองทัพบก ว่าด้วยการเรียกกำล้างพลสำรองเข้ารับราชการทหาร พ.ศ.๒๕๖๐)

คำชี้แจงการจัดทำบัญชีบรรจุกำล้าง (ตพ.๕)

- (๑) ลง “นายทหารสัญญาบัตร” หรือ “นายทหารประทวน” หรือ “พลทหาร” แล้วแต่กรณี
- (๒) ลงชื่อหน่วย
- (๓) ลงหมายเลขของอัตราที่หน่วยทหารนั้นใช้
- (๔) ลงจำนวนเต็ม ตามอัตราเต็มของหน่วยทหาร
- (๕) ลงหมายเลขของหน้า และจำนวนรวมของหน้าบัญชีของหน่วยนั้น
- (๖) ลงจำนวนที่บรรจุกำล้างพลประจำการ รวมทั้งกองประจำการด้วย
- (๗) ลงจำนวนที่บรรจุกำล้างพลกองหนุน
- (๘) ลงจำนวนที่บรรจุกำล้างพลประเภทอื่นๆ เช่น นายทหารนอกราชการ ทหารกองเกิน
- (๙) ลงชื่อตำแหน่งตามอัตรา
- (๑๐) ลงยศ (ย่อ) ตามอัตรา
- (๑๑) ลงหมายเลขความชำนาญการทางทหารของตำแหน่ง สำหรับทหารเรือ จะลงพรรคหรือเหล่าก็ได้
- (๑๒) ลงเลขลำดับที่ของรายการ
- (๑๓) ลงยศ (ย่อ) ชื่อตัวและชื่อสกุลของทหาร
- (๑๔) ลงเครื่องหมายตามทะเบียนกองประจำการ
- (๑๕) ลงตำแหน่งและสังกัดเดิมสำหรับกำล้างพลประจำการ หรือกองประจำการที่บรรจุเสริม สำหรับกำล้างพลประเภทอื่นๆ ที่บรรจุเสริมให้ลงคำว่า “กองหนุน”, “กองเกิน”, “นอกราชการ” ส่วนกำล้างพลที่บรรจุแล้วตั้งแต่มายุบพักติให้เว้นว่างไว้
- (๑๖) ลงข้อความที่ต้องการเพิ่มเติม

(อนุผนวก ๖ บัญชีจำหน่าย หรือแก้ไขบัญชีทหารกองหนุนและทหารกองเกินซึ่งได้รับการฝึกแล้ว (ตพ.๖) ประกอบ ผนวก ช บัญชีที่ใช้ในการควบคุมกำลังพลสำรอง ประกอบระเบียบกองทัพบก ว่าด้วยการเรียกกำลังพลสำรองเข้ารับราชการทหาร พ.ศ.๒๕๖๐)

คำชี้แจงการลงบัญชีหรือแก้ไขบัญชีทหารกองหนุน และทหารกองเกินซึ่งได้รับการฝึกแล้ว (ตพ.๖)

- (๑) ลงเดือน (ย่อ) พ.ศ. (ย่อ) ที่ต้องจำหน่ายหรือแก้ไขบัญชีประจำเดือนนั้นๆ
- (๒) ลงอักษรและเลขประจำกรมกองเจ้าของเรื่องทับเลขทะเบียนหนังสือส่ง (ออก) ตามระเบียบงานสารบรรณ
- (๓) ลงชื่อหน่วยส่งบัญชี (ย่อ) เช่น สำนักงานสัสดีจังหวัด ก.ท., มทบ.๑๓
- (๔) ลงชื่อหน่วยรับบัญชี (ย่อ) เช่น สำนักงานสัสดีจังหวัด ก.ท., กพ.ทร., กพ.ทอ.
- (๕) ลงตัวเลขของหน้า และจำนวนรวมของหน้าของบัญชื่อนั้น
- (๖) ลงลำดับที่เพื่อแสดงจำนวนทหาร โดยลงจาก ๑, ๒, ๓ และต่อๆ ไป
- (๗) ลงยศ (ย่อ) ชื่อตัวและชื่อสกุลทหาร
- (๘) ลงเครื่องหมายตามทะเบียนกองประจำการของทหาร
- (๙) ลงหลักฐานต่างๆ ได้แก่
 - ลงประเภทของบัญชี (ย่อ) เช่น บัญชีนายทหารประทวนกองหนุน ลง “ป. หนุน ” บัญชีทหารกองเกินซึ่งได้รับการฝึกแล้ว ลง “ ฝึกแล้ว ” บัญชีนายทหารสัญญาบัตรกองหนุน ลง “ ส.หนุน ” บัญชีนายทหารสัญญาบัตรนอกราชการ ลง “ ส.นอก ”
 - ลงแผนก (ย่อ) ทหารบก หรือทหารเรือ หรือ ทหารอากาศ หรือตำรวจ
 - ลงชั้นปีของทหาร ถ้าเป็นทหารกองหนุนประเภทที่ ๑ ไม่ต้องลง
 - ลงรุ่นปีของทหารตามที่ปลด ถ้าเป็นทหารกองเกินหรือทหารกองหนุนประเภทที่ ๒ ไม่ต้องลง
 - ลงอำเภอ (เต็ม) และจังหวัด (ย่อ) ตามภูมิลำเนาทหาร
- (๑๐) ลงวัน เดือน (ย่อ) พ.ศ. (ย่อ) ที่จำหน่ายหรือแก้ไข และลงเหตุที่ต้องจำหน่ายหรือแก้ไข
- (๑๑) ลงข้อความที่ต้องการเพิ่มเติม
- (๑๒) ลงยศ (ย่อ) และลายมือชื่อของผู้ออกหนังสือ
- (๑๓) ลงตำแหน่งของผู้ออกหนังสือ
- (๑๔) ลงวันที่ เดือน (ย่อ) พ.ศ. (ย่อ)

หมายเหตุ บัญชีนี้เมื่อได้ลงชื่อและออกเลขที่แล้ว ย่อมเป็นเอกสารทางราชการจึงไม่ต้องมีหนังสือนำอีกต่างหาก

อนุผนวก ๗ บัญชีจำนวนทหารกองเกินซึ่งยังไม่ได้รับการฝึกที่เปลี่ยนแปลง (ตพ.๗) ประกอบ ผนวก ช
 บัญชีที่ใช้ในการควบคุมกำลังพลสำรอง ประกอบระเบียบกองทัพบก ว่าด้วยการเรียกกำลังพล
 สำรองเข้ารับราชการทหาร พ.ศ.๒๕๖๐

บัญชีจำนวนทหารกองเกินซึ่งยังไม่ได้รับการฝึกที่เปลี่ยนแปลงประจำเดือน(๑).....
 (๒) ที่/.....(๓) หน่วยส่ง สำนักงานสัสดีจังหวัด.....(๔) หน่วยรับ.....(๕)
 หน้า.....ใน.....หน้า

ชั้นปี (๖)	อำเภอ (๗)	ตำบล (๘)	หมู่ที่ (๙)	จำนวนที่เปลี่ยนแปลง (๑๐)		คงมี (๑๑)	หมายเหตุ (๑๒)
				เพิ่ม	ลด		

(๑๓)
 (๑๔) สัสดีจังหวัด.....
 (๑๕)

(อนุผนวก ๗) บัญชีจำนวนทหารกองเกินซึ่งยังไม่ได้รับการฝึกที่เปลี่ยนแปลง (ตพ.๗) ประกอบ ผนวก ข
 บัญชีที่ใช้ในการควบคุมกำลังพลสำรอง ประกอบระเบียบกองทัพบก ว่าด้วยการเรียกกำลังพล
 สำรองเข้ารับราชการทหาร พ.ศ.๒๕๖๐)

คำชี้แจงการลงบัญชีจำนวนทหารกองเกินซึ่งยังไม่ได้รับการฝึกที่เปลี่ยนแปลง ประจำเดือน (ตพ.๗)

- (๑) ลงเดือน (ย่อ) พ.ศ. (ย่อ) ที่ต้องจำหน่ายหรือแก้ไขบัญชีประจำเดือนนั้นๆ
- (๒) ลงอักษรและเลขประจำกรมกองเจ้าของเรื่องทับเลขทะเบียนหนังสือส่ง (ออก) ตามระเบียบงาน
 สารบรรณ
- (๓) ลงชื่อจังหวัด (ย่อ) เช่น สำนักงานสถิติที่ส่งบัญชี เช่น ก.ท., ร.บ.
- (๔) ลงชื่อหน่วย (ย่อ) ของหน่วยที่รับบัญชี เช่น กพ.ทร., กพ.ทอ.
- (๕) ลงตัวเลขของหน้า และจำนวนรวมของหน้าของบัญชีนั้น
- (๖) ลงชั้นปีของทหาร
- (๗) (๘) (๙) ลงชื่ออำเภอ ลงชื่อตำบล และลงหมู่ที่ ที่ทหารกองเกินมีภูมิลำเนาทหารอยู่ โดยเรียง
 ตามทำเนียบท้องที่ของกระทรวงมหาดไทย ตำบลใดอยู่ในเขตเทศบาล และไม่มีหมู่ที่ให้ลงใน
 ช่อง (๙) ว่า “ขท. ” ซึ่งแทนคำว่า “ ในเขตเทศบาล ”
- (๑๐) ลงจำนวนทหารกองเกินที่เปลี่ยนแปลง
- (๑๑) ลงยอดรวมจำนวนทหารกองเกิน แต่ละหมู่บ้าน หรือแต่ละตำบลในเขตเทศบาล
- (๑๒) ลงข้อความที่ต้องการเพิ่ม
- (๑๓) ลงยศ (ย่อ) และลายมือชื่อของผู้ส่ง
- (๑๔) ลงตำแหน่งของผู้ส่ง
- (๑๕) ลงวันที่ เดือน (ย่อ) พ.ศ. (ย่อ)

หมายเหตุ บัญชีนี้เมื่อได้ส่งชื่อและออกเลขที่แล้ว ย่อมเป็นเอกสารทางราชการจึงไม่ต้องมีหนังสือนำ
 อีกต่างหาก

(อนุผนวก ๘ บัญชีบรรจุสังกัด (ตพ.๑๙) ประกอบ ผนวก ข บัญชีที่ใช้ในการควบคุมกำลังพลสำรอง ประกอบระเบียบกองทัพบก ว่าด้วยการเรียกกำลังพลสำรองเข้ารับราชการทหาร พ.ศ.๒๕๖๐)

คำชี้แจงการลงบัญชีขอบรรจุสังกัด (ตพ.๑๙)

- (๑) ลงอักษรและเลขประจำกรมกองเจ้าของเรื่องทับลเลขทะเบียนหนังสือส่ง (ออก) ตามระเบียบงานสารบรรณ
- (๒) (๑๘) ลงชื่อจังหวัดที่เป็นหน่วยส่งบัญชี ตามระเบียบกระทรวงกลาโหมว่าด้วยการใช้คำย่อหน้าที่ใช้อยู่ในขณะนั้น เช่น ก.ท., ร.บ.
- (๓) ลงชื่อมณฑลทหารบก กรมกำลังพลทหารเรือ หรือ กรมกำลังพลทหารอากาศที่เป็นหน่วยรับบัญชี ตามระเบียบดังกล่าวใน (๒)
- (๔) ลงชื่อบัญชียานทหารประทวนกองหนุน หรือ บัญชี ส.ต. หรือ จ.ต. (กองประจำการ) กองหนุน และพลทหารกองหนุน หรือบัญชีทหารกองเกินซึ่งได้รับการฝึกแล้ว หรือบัญชีทหารกองหนุนประเภทที่ ๒ ตามวิธีการลงบัญชี แบบ ตพ.๒
- (๕) ลงลำดับที่ เพื่อแสดงจำนวนทหาร โดยลงจาก ๑,๒,๓ และต่อๆ ไป
- (๖) ลงยศ (ย่อ) ชื่อตัวและชื่อสกุลของทหาร
- (๗) ลงเครื่องหมายตามทะเบียนกองประจำการของทหาร
- (๘) ลงสภาพของทหารให้ทราบว่าเป็นทหารกองเกินหรือทหารกองหนุน เช่น เป็นทหารกองเกิน ก็ลงว่า “เกิน” เป็นทหารกองหนุนก็ลงว่า “หนุน”
- (๙) (๑๐) ลงประเภทที่และชั้นที่ของทหารตามที่ปลด กรณีเป็นทหารกองเกินซึ่งได้รับการฝึกแล้วไม่ต้องลง
- (๑๑) ลงรุ่นปีของทหาร กรณีที่เป็นทหารกองหนุนประเภทที่ ๒ หรือเป็นกองเกิน ซึ่งได้รับการฝึกแล้วไม่ต้องลง
- (๑๒) ลงชั้นปีของทหาร
- (๑๓) ลงรายละเอียดภูมิลำเนาของทหารแห่งใหม่
- (๑๔) ลงชื่อบิดามารดาของทหาร
- (๑๕) ลงสังกัดเดิม ตามระเบียบดังกล่าวใน(๒) เช่น ร.๑ พัน.๑ รอ.
- (๑๖) ลงสังกัดที่บรรจุให้ใหม่ ตามระเบียบดังกล่าวใน (๒)
- (๑๗) ลงยศ (ย่อ) และลายมือชื่อของผู้ส่ง
- (๑๘) ลงวัน เดือน พ.ศ. ตามระเบียบดังกล่าวใน (๒) เช่น ๑ ก.ค.๑๐

หมายเหตุ บัญชีนี้เมื่อได้ลงชื่อและออกเลขที่แล้ว ย่อมเป็นเอกสารทางราชการ จึงไม่ต้องมีหนังสือนำอีกต่างหาก

ผนวก ข (บัญชีและเอกสารสำหรับการเรียกกำลังพลสำรอง) ประกอบบทที่ ๑ กล่าวทั่วไป
ประกอบระเบียบกองทัพบก ว่าด้วยการเรียกกำลังพลสำรองเข้ารับราชการทหาร พ.ศ.๒๕๖๐

เพื่อให้การดำเนินการเรียกกำลังพลสำรองเป็นไปด้วยความเรียบร้อย กำหนดบัญชีและเอกสารสำหรับการเรียกกำลังพลสำรอง ดังนี้

- อนุผนวก ๑ บัญชีเรียก (ตพ.๘)
- อนุผนวก ๒ ประกาศเรียก (ตพ.๙)
- อนุผนวก ๓ คำสั่งถึงนายอำเภอในการประกาศเรียก (ตพ.๑๐)
- อนุผนวก ๔ คำสั่งถึงกำนันในการประกาศเรียก (ตพ.๑๑)
- อนุผนวก ๕ คำสั่งถึงนายกเทศมนตรีในการประกาศเรียก (ตพ.๑๒)
- อนุผนวก ๖ หมายเรียก (ตพ.๑๓)
- อนุผนวก ๗ ถึงนายอำเภอในการออกหมายเรียก (ตพ.๑๔)
- อนุผนวก ๘ ถึงกำนันในการออกหมายเรียก (ตพ.๑๕)
- อนุผนวก ๙ คำสั่งถึงนายกเทศมนตรีในการออกหมายเรียก (ตพ.๑๖)
- อนุผนวก ๑๐ คำสั่งเรียก (ตพ.๑๗)
- อนุผนวก ๑๑ บัตรโดยสารยานพาหนะ สำหรับทหารกองหนุนซึ่งถูกเรียกเข้ารับราชการทหาร (ตพ.๑๘)
- อนุผนวก ๑๒ บัญชีบรรจุสังกัด (ตพ.๑๙)
- อนุผนวก ๑๓ รายงานผลการปฏิบัติการเรียกกำลังพลสำรองหรือการระดมพล (ตพ.๒๐)
- อนุผนวก ๑๔ หนังสือรับรองการปฏิบัติราชการทหาร และการเบิกจ่ายเงิน (ตพ.๒๑)
- อนุผนวก ๑๕ หนังสือขอความร่วมมือในการจ่ายเงินเดือนหรือค่าจ้าง (ตพ.๒๒)
- อนุผนวก ๑๖ ตรารับรายงาน (ตพ.๒๔)
- อนุผนวก ๑๗ ตราบันทึกเพิ่มเติม (ตพ.๒๕)
- อนุผนวก ๑๘ บัตรบันทึกขนาดเครื่องแต่งกาย (ตพ.๒๖)
- อนุผนวก ๑๙ คำแนะนำในการโดยสารยานพาหนะ
- อนุผนวก ๒๐ คำแนะนำเพิ่มเติมในการเรียกเข้ารับราชการทหาร
- อนุผนวก ๒๑ ตัวอย่างแบบบันทึกข้อมูลกำลังพลสำรอง
- อนุผนวก ๒๒ แบบสรุปรายงานการใช้จ่ายงบประมาณ

อนุผนวก ๑ (บัญชีเรียก (ตพ.๘)) ประกอบ ผนวก ซ (บัญชีและเอกสารสำหรับการเรียกกำลังพลสำรอง)
ประกอบระเบียบกองทัพบก ว่าด้วยการเรียกกำลังพลสำรองเข้ารับราชการทหาร พ.ศ.๒๕๖๐

คำชี้แจงการลงบัญชีเรียก (ตพ.๘)

- (๑) ลงประเภทกำลังพล ได้แก่ นายทหารสัญญาบัตรกองหนุน, นายทหารสัญญาบัตรนอกราชการ, นายทหารสัญญาบัตรนอกกอง, นายทหารประทวนกองหนุน, ส.ต. หรือ จ.ต. (กองประจำการกองหนุน) และพลทหารกองหนุน, ทหารกองเกินซึ่งได้รับการฝึกแล้ว หรือทหารกองหนุนประเภทที่ ๒
- (๒) ลงแผนกทหารบก หรือทหารเรือ หรือทหารอากาศ หรือตำรวจ
- (๓) (๔) ลงประเภทที่ และชั้นที่ของทหารตามที่ปลด
- (๕) (๖) (๗) ลงชื่อจังหวัด อำเภอ และตำบล ตามภูมิลำเนาทหารของผู้ถูกเรียก โดยแยกบัญชีเป็นบัญชีละตำบล
- (๘) ลงประเภทของการเรียก คือ เป็นการเรียกกำลังพลสำรองเพื่อตรวจสอบ หรือการเรียกกำลังพลสำรองเพื่อฝึกวิชาทหาร หรือการเรียกกำลังพลสำรองเพื่อปฏิบัติราชการ หรือการเรียกกำลังพลสำรองเพื่อทดลองความพร้อม หรือการระดมพล
- (๙) ลงหมายเลขของหน้า และจำนวนรวมของหน้าของบัญชีนั้น
- (๑๐) ลงลำดับที่ เป็นการแสดงจำนวนผู้ถูกเรียก โดยลงจาก ๑, ๒, ๓ และต่อๆ ไป จนครบจำนวนผู้ถูกเรียกของตำบลนั้นๆ
- (๑๑) ลงยศ (ย่อ) ชื่อตัวและชื่อสกุล ของผู้ซึ่งจะถูกเรียก
- (๑๒) ลงเครื่องหมายตามทะเบียนกองประจำการของผู้ซึ่งจะถูกเรียก
- (๑๓) ลงชั้นปีของผู้ที่จะถูกเรียกซึ่งเป็นทหารกองเกิน หรือทหารกองหนุนประเภทที่ ๒
- (๑๔) ลงรุ่นปีที่ปลดของผู้ที่จะถูกเรียกยกเว้นผู้ที่เป็นทหารกองเกินและทหารกองหนุนประเภทที่ ๒
- (๑๕) ลงภูมิลำเนาทหารของผู้ที่จะถูกเรียก
- (๑๖) ลงชื่อบิดามารดาของผู้ที่จะถูกเรียก
- (๑๗) ลงเลขหมายของหมายเรียก และหมายของบัตรโดยสารยานพาหนะสำหรับจ่ายให้ผู้ที่จะถูกเรียกตามที่กำหนดไว้ในบัญชีรับกำลังพลสำรอง
- (๑๘) ให้ผู้ที่ถูกเรียกลงลายมือชื่อ เพื่อรับทราบประกาศเรียก หรือเพื่อรับหมายเรียกและบัตรโดยสารยานพาหนะ
- (๑๙) (๒๐) (๒๑) เว้นว่างไว้
- (๒๒) ลงข้อความเพิ่มเติม

หมายเหตุ ๑. ให้หน่วยเรียกกำลังพลสำรองคัดเฉพาะรายชื่อผู้ถูกเรียกลงในบัญชีเรียก แยกเป็นตำบล

ตำบลละ ๑ บัญชี

๒. บัญชีเรียกที่แยกเป็นตำบลนี้ ให้จัดทำ ๓ ชุด สำหรับเก็บไว้ที่หน่วยเรียกกำลังพลสำรอง ๑ ชุด ส่งให้ผู้ว่าราชการจังหวัด ๒ ชุด เพื่อเป็นหลักฐาน ๑ ชุด และส่งต่อให้กำนัน ๑ ชุด สำหรับให้ผู้ถูกเรียกลงชื่อรับทราบประกาศเรียกหรือรับหมายเรียก และรับบัตรโดยสารยานพาหนะ

(อนุผนวก ๑ (บัญชีเรียก (ตพ.๘)) ประกอบ ผนวก ซ (บัญชีและเอกสารสำหรับการเรียกกำลังพลสำรอง)
ประกอบระเบียบกองทัพบก ว่าด้วยการเรียกกำลังพลสำรองเข้ารับราชการทหาร พ.ศ.๒๕๖๐)

คำชี้แจงการลงบัญชีรับ (ตพ.๘)

- (๑) ลงชื่อหน่วยสังกัดที่ผู้ถูกเรียกได้รับการบรรจุ โดยแยกบัญชีละหน่วย
(๒) (๓) (๔) (๕) (๖) (๗) เว้นไม่ต้องลง
(๘) ลงประเภทของการเรียก คือ เรียกกำลังพลสำรองเพื่อตรวจสอบ หรือ เรียกกำลังพลสำรองเพื่อฝึก
วิชาทหารหรือ การเรียกกำลังพลสำรองเพื่อปฏิบัติราชการ หรือ การเรียกกำลังพลสำรองเพื่อทดลอง
ความพร้อมพร้อม หรือการระดมพล
(๙) (๑๐) (๑๑) (๑๒) (๑๓) (๑๔) (๑๕) (๑๖) (๒๒) ลงเช่นเดียวกับบัญชีเรียก
(๑๐) ลงลำดับที่ เป็นการแสดงจำนวนผู้ถูกเรียก โดยลงตั้งแต่ลำดับที่ ๑, ๒, ๓ ฯลฯ จนครบจำนวน
(๑๗) ลงเลขหมายของหมายเรียก โดยกำหนดให้ตรงกับ ข้อ (๑๐) หากมีการเรียกหลายหน่วย ให้
กำหนดหมายเลขหรือตัวอักษรแสดงหน่วยไว้ข้างหน้า เช่น กำหนดหมายเลขแทนหน่วย ม.พัน.
๘ เป็น ๑, ป.พัน.๓ เป็น ๒ จะลงบัญชีได้ดังนี้ คนที่ ๑ ลงในบัญชี ม.พัน.๘ ๑/๑ คนต่อไป
๑/๒, ๑/๓ ฯลฯ คนที่ ๑ ในบัญชี ป.พัน.๗ ๒/๑ คนต่อไป ๒/๒, ๒/๓ ฯลฯ (๑๘) เว้นไม่ต้องลง
(๑๙) ลงเมื่อเรียกชื่อผู้ถูกเรียก เพื่อให้ทราบว่ามีหรือไม่มีมา เพราะเหตุใด เช่น มาหรือไม่มา และไม่มี
ผู้ใดทราบสาเหตุ ลงว่า “ขาด” หรือไม่มีมาเพราะ ตาย, ป่วย, ต้องโทษ ก็ลงไว้ให้ทราบตามเหตุนี้ๆ
(๒๐) ลงการเดินทางของผู้ถูกเรียก เพื่อให้ทราบว่าเดินทางมาโดยวิธีใด เช่น รถไฟ, รถยนต์ เป็นต้น
(๒๑) ลงผลการตรวจสอบ เช่น การตรวจร่างกาย ลงตามความคิดเห็นแพทย์ที่ตรวจว่าสมบูรณ์ดี
พิการทุพพลภาพหรือเป็นโรค และถ้าการพิการทุพพลภาพหรือเป็นโรคนั้น จะต้องปลดเป็นพัน
ราชการทหาร ให้ลงการพิการทุพพลภาพหรือเป็นโรคให้ตรงตามที่กำหนดไว้ตามกฎหมายว่าด้วย
การรับราชการทหาร
ส่วนขนาด เสื้อ กางเกง รองเท้า ให้ลงขนาด ตามที่ตรวจสอบได้ในขณะนั้น

หมายเหตุ ๑. บัญชีรับของหน่วยให้แยกบัญชีนายทหารสัญญาบัตร, บัญชีนายทหารประทวนและบัญชีพลทหาร

๒. ให้หน่วยเรียกกำลังพลสำรองจัดทำบัญชีรับ ๕ ชุด ดังนี้.-

- เจ้าหน้าที่แนะนำ ๑ ชุด
- เจ้าหน้าที่รับรายงาน ๑ ชุด
- เจ้าหน้าที่ตรวจสอบการเดินทาง ๑ ชุด
- เจ้าหน้าที่ตรวจร่างกาย ๑ ชุด
- เจ้าหน้าที่ตรวจสอบเครื่องแต่งกาย ๑ ชุด

(อนุผนวก ๑ (บัญชีเรียก (ตพ.๘)) ประกอบ ผนวก ซ (บัญชีและเอกสารสำหรับการเรียกกำลังพลสำรอง)
ประกอบระเบียบกองทัพบก ว่าด้วยการเรียกกำลังพลสำรองเข้ารับราชการทหาร พ.ศ.๒๕๖๐)

คำชี้แจงการลงบัญชีส่ง (ตพ.๘)

- (๑) ถึง (๒๒) ให้ลงตรงกับบัญชีรับ
 (๒๓) ลงจำนวนผู้ถูกเรียกทั้งสิ้นตามบัญชีส่ง
 (๒๔) ลงจำนวนที่ขาดจากบัญชี
 (๒๕) ลงจำนวนที่ส่งให้หน่วยจริง
 (๒๖) - หัวหน้าชุดเจ้าหน้าที่ดำเนินการวิธีรับลงนามเป็นผู้ส่ง
 - เจ้าหน้าที่ของหน่วย เช่น ม.พัน.๙ พล.ร.๔ ลงนาม เป็นผู้รับ

หมายเหตุ ๑. ให้แยกบัญชีส่ง (ตพ.๘) เป็นบัญชีส่งนายทหารสัญญาบัตร, บัญชีนายทหารประทวน, บัญชี
 ส.ต.กองประจำการ และพลทหาร

๒. ให้หน่วยเรียกกำลังพลสำรองจัดทำบัญชีส่ง ๒ ชุด ส่งให้หน่วยรับกำลังพลสำรอง
 ๑ ชุด และเก็บเป็น หลักฐาน ๑ ชุด

อนุผนวก ๒ (ประกาศเรียก (ตพ.๙)) ประกอบ ผนวก ซ บัญชีและเอกสารสำหรับการเรียกกำลังพล
สำรอง ประกอบระเบียบกองทัพบก ว่าด้วยการเรียกกำลังพลสำรองเข้ารับราชการทหาร
พ.ศ.๒๕๖๐

(ครุฑ)

ประกาศเรียก

ตพ.๙

นายอำเภอ.....จังหวัด.....

ขอประกาศให้บรรดาทหารกองหนุนและทหารกองเกินในท้องที่อำเภอนี้ทราบทั่วกันว่า

ณ บัดนี้ทางราชการมีความจำเป็นต้องเรียกเข้ารับราชการทหาร จึงให้

๑. ทหารกองหนุนประเภทที่ ๑ ชั้นที่ ๑ ซึ่งปลดจากกองประจำการตั้งแต่ พ.ศ.....ถึง พ.ศ.....

๒. ทหารกองหนุนประเภทที่ ๑ ชั้นที่ ๒ ซึ่งปลดจากกองประจำการตั้งแต่ พ.ศ.....ถึง พ.ศ.....

๓. ทหารกองหนุนประเภทที่ ๑ ชั้นที่ ๓ ซึ่งปลดจากกองประจำการตั้งแต่ พ.ศ.....ถึง พ.ศ.....

๔. ทหารกองหนุนประเภทที่ ๒ ชั้นที่ ๑ ตั้งแต่ชั้นปีถึงชั้นปี.....

(คือผู้เกิดใน พ.ศ..... ถึง พ.ศ.....)

๕. ทหารกองหนุนประเภทที่ ๒ ชั้นที่ ๒ ซึ่งเคยเข้ารับการเรียกกำลังพลสำรองเพื่อฝึกวิชาทหารแล้ว
และหรือเคยเข้ารับราชการกองประจำการ ตั้งแต่ปี.....ถึงชั้นปี.....(คือผู้เกิดใน พ.ศ.....
ถึง พ.ศ.....)

๖. ทหารกองหนุนประเภทที่ ๒ ชั้นที่ ๓ ซึ่งเคยเข้ารับการเรียกกำลังพลสำรองเพื่อฝึกวิชาทหารแล้ว
และหรือเคยเข้ารับราชการกองประจำการ ตั้งแต่ปี.....ถึงชั้นปี.....(คือผู้เกิดใน พ.ศ.....
ถึง พ.ศ.....)

๗. ทหารกองเกิน ซึ่งเคยเข้ารับการเรียกกำลังพลสำรองเพื่อฝึกวิชาทหารแล้ว เมื่อ พ.ศ.....

ซึ่งมีชื่อตามบัญชีเรียกกำลังพลสำรองที่อำเภอท้องที่ หรือที่กำนันประจำตำบล หรือที่เทศบาล
ประจำท้องถื่นแล้วนั้น ไปรายงานตนเองที่
ตำบล.....อำเภอ.....จังหวัด.....
ในวันที่.....เดือน.....พ.ศ.....เวลา.....นาฬิกา.....
ตรงกับวัน ๗ ค่ำ ปี.....สำหรับราชการ.....
โดยมีกำหนดรับราชการ.....วัน

ประกาศ ณ วันที่.....เดือน.....พ.ศ.....

.....
(.....)

นายอำเภอ

ประทับตราประจำตำแหน่งเป็นสำคัญ

หมายเหตุ ๑. หน่วยเรียกกำลังพลสำรองเป็นผู้จัดทำและส่งมอบให้แก่ผู้ว่าราชการจังหวัด เพื่อส่งต่อไป
ยังนายอำเภอ

๒. นายอำเภอเป็นผู้ลงนามในประกาศเรียก เพื่อประกาศให้กำลังพลสำรองประเภทพลทหาร
ที่ถูกเรียกได้ทราบการเรียก, วัน เวลา และสถานที่ที่กำหนดให้ไปรายงานตัว

อนุผนวก ๓ (คำสั่งถึงนายอำเภอในประกาศเรียก (ตพ.๑๐)) ประกอบ ผนวก ซ บัญชีและเอกสาร
สำหรับการเรียกกำลังพลสำรอง ประกอบระเบียบกองทัพบก ว่าด้วยการเรียกกำลังพลสำรอง
เข้ารับราชการทหาร พ.ศ.๒๕๖๐

(ครุฑ)

คำสั่งถึงนายอำเภอในประกาศเรียก

ผู้ว่าราชการจังหวัด.....เรียนนายอำเภอ.....

ณ บัดนี้ทางราชการมีความจำเป็นต้องเรียกกำลังพลสำรอง ฉะนั้น ให้นายอำเภอปฏิบัติ
ดังต่อไปนี้.-

๑. ลงชื่อในประกาศเรียกและคำสั่งถึงกำนันทุกฉบับที่ส่งมานี้
๒. ปิดประกาศที่ลงชื่อแล้ว ณ ที่ว่าการอำเภอ และ ณ ที่เปิดเผยตามชุมชนในท้องที่อำเภอ
๓. ส่งประกาศและคำสั่งที่ลงชื่อแล้วรวมทั้งบัญชีเรียกและบัตรโดยสารยานพาหนะที่ส่งมาพร้อมนี้ให้ถึง
กำนันตำบลต่างๆ โดยเร็วที่สุด
๔. กรณีที่ผู้ถูกเรียก หรือที่อยู่ที่ระบุไว้ อยู่ในเขตเทศบาล ให้นายอำเภอมอบเอกสารหลักฐานต่างๆ
ตามข้อ ๓ แก่นายกเทศมนตรีในฐานะกำนันผู้ใหญ่บ้านของเขตนั้นๆ
๕. นายอำเภอต้องตรวจตราให้กำนันและนายกเทศมนตรีปฏิบัติการให้ถูกต้องและรวดเร็วทันตาม
ความประสงค์ของทางราชการถ้ามีข้อขัดข้องต้องเข้าสั่งการแก้ไขหรือช่วยเหลือทันที
๖. บัตรโดยสารยานพาหนะที่ได้รับคืนมา เพราะยังไม่ได้จ่ายในกรณีที่ถูกเรียกไปเสียจากภูมิลำเนา
ทหารเป็นการชั่วคราวนั้น ให้นายอำเภอมอบให้แก่ นายอำเภอท้องที่ใหม่ของผู้ที่นั้นจัดการส่งให้ถึงตัวผู้รับตาม
ตำบลที่อยู่ใหม่ พร้อมทั้งแจ้งให้ทราบประกาศ เพื่อให้ผู้ถูกเรียกมารายงานตัวทันเวลาที่กำหนด
๗. บัตรโดยสารยานพาหนะส่วนที่ ๒ ที่ใช้โดยสารแล้วนั้น ให้นายอำเภอรวบรวมจากบรรดาเจ้าของ
ยานพาหนะหรือผู้แทนซึ่งมาติดต่อขอรับเงิน พร้อมกับเรียกบัญชีเรียก และบัตรโดยสารยานพาหนะที่เหลือ
จ่ายคืนจากกำนันและนายกเทศมนตรี แล้วส่งบัญชีและบัตรไปยังผู้ว่าราชการจังหวัดภายใน ๑๕ วัน เพื่อ
เบิกเงินค่าโดยสารยานพาหนะมาจ่ายให้แก่เจ้าของยานพาหนะ หรือผู้แทนให้เสร็จสิ้นไป
๘. ส่วนผู้ซึ่งขาดเรียกนั้น ให้นายอำเภอดำเนินการตามกฎหมายต่อไป

ประกาศ ณ วันที่.....เดือน.....พ.ศ.....

.....
(.....)

ผู้ว่าราชการจังหวัด.....

หมายเหตุ

๑. หน่วยเรียกกำลังพลสำรองเป็นผู้จัดทำ และส่งมอบให้แก่ผู้ว่าราชการจังหวัด
๒. ผู้ว่าราชการจังหวัดเป็นผู้ลงนามในคำสั่งถึงนายอำเภอ เพื่อชี้แจงวิธีปฏิบัติ
ในการประกาศเรียกกำลังพลสำรอง

.....

อนุผนวก ๔ (คำสั่งถึงกำนันในการประกาศเรียก (ตพ.๑๑)) ประกอบ ผนวก ช บัญชีและเอกสาร
สำหรับการเรียกกำลังพลสำรอง ประกอบระเบียบกองทัพบก ว่าด้วยการเรียกกำลังพลสำรอง
เข้ารับราชการทหาร พ.ศ.๒๕๖๐

(ครุฑ)

คำสั่งถึงกำนันในการประกาศเรียก

นายอำเภอเรียนกำนันตำบล.....

ณ บัดนี้ทางราชการมีความจำเป็นต้องเรียกกำลังพลสำรอง ฉะนั้น ให้กำนันปฏิบัติดังต่อไปนี้.-

๑. เมื่อได้รับประกาศเรียกและเอกสารในการเรียกแล้ว ให้เรียกผู้ใหญ่บ้านรับมอบหน้าที่ให้ช่วยกัน
ออกใบนัดผู้เรียกมาประชุม เมื่อผู้ถูกเรียกมาครบแล้ว ให้อ่านประกาศให้ทราบ แล้วเรียกผู้ถูกเรียกเป็น
รายบุคคลตามบัญชีเรียก และจ่ายบัตรโดยสารยานพาหนะให้ทุกราย โดยให้ลงชื่อไว้ในบัญชีเรียก ผู้มีชื่อใน
บัญชีเรียก ผู้ใดมิได้มาประชุมในวันนัด ถ้ามีตัวอยู่ในท้องที่ก็ให้ติดตาม แล้วแจ้งประกาศให้ทราบพร้อมทั้งส่ง
บัตรให้ หากไม่สามารถส่งบัตรให้ได้ด้วยสาเหตุใดๆ ก็ตาม เช่นตาย อยู่ในที่คุมขัง เป็นต้น ให้หมายเหตุลงใน
บัญชีเรียก ในช่องหมายเหตุไว้ให้ชัดเจน

ส่วนผู้ซึ่งไปเสียจากภูมิลำเนาทหาร หรือที่อยู่ทุกระบุไว้ เป็นการชั่วคราว ให้รับแจ้งที่อยู่ใหม่ให้ทาง
อำเภอทราบพร้อมทั้งส่งบัตรโดยสารยานพาหนะของผู้นั้นคืนโดยด่วน

๒. ก่อนถึงกำหนดผู้ถูกเรียกจะออกเดินทางไปรายงานตัวในระยะเวลาอันสมควรให้กำนันและ
ผู้ใหญ่บ้านช่วยกันตรวจตรา ตักเตือน ให้ผู้ถูกเรียกออกเดินทางไปรายงานตัวให้ทันตามกำหนด

๓. เมื่อพ้นกำหนดระยะเวลารายงานตัวแล้ว ถ้าพบผู้ถูกเรียกคนใดไม่ไปรายงานตัวให้จับตัวส่ง
นายอำเภอทันที

๔. ให้กำนันรวบรวมบัญชีเรียก และบัตรโดยสารยานพาหนะที่เหลือจ่ายแล้วส่งคืน
ตามประกาศให้ทันเวลาที่กำหนด ถ้าผู้ใดหลีกเลี่ยงและขัดขืน หรือผู้ใดช่วยปิดบัง หรือสมรู้ร่วมคิด
ให้ผู้ถูกเรียกหลบหลีกหน้าที่ทางการทหารจะต้องได้รับโทษอย่างหนัก

ประกาศ ณ วันที่.....เดือน.....พ.ศ.....

.....
(.....)

นายอำเภอ.....

หมายเหตุ ๑. หน่วยเรียกกำลังพลสำรองเป็นผู้จัดทำ และส่งมอบให้แก่ผู้ว่าราชการจังหวัด เพื่อส่ง
ต่อไปยังนายอำเภอ

๒. นายอำเภอเป็นผู้ลงนามในคำสั่งถึงกำนัน เพื่อชี้แจงวิธีปฏิบัติในการประกาศ
เรียกกำลังพลสำรอง

.....

อนุผนวก ๕ (คำสั่งถึงนายกเทศมนตรีในการประกาศเรียก (ตพ.๑๑)) ประกอบ ผนวก ซ บัญชีและเอกสาร
สำหรับการเรียกกำลังพลสำรอง ประกอบระเบียบกองทัพบก ว่าด้วยการเรียกกำลังพลสำรอง
เข้ารับราชการทหาร พ.ศ.๒๕๖๐

(ครุฑ)

คำสั่งถึงนายกเทศมนตรีในการประกาศเรียก

นายอำเภอเรียนนายกเทศมนตรี.....

ณ บัดนี้ทางราชการมีความจำเป็นต้องเรียกกำลังพลสำรอง ให้นายกเทศมนตรีปฏิบัติดังต่อไปนี้.-

๑. เมื่อได้รับประกาศเรียก และเอกสารในการเรียกแล้ว ให้นัดผู้ถูกเรียกมาประชุมเมื่อผู้ถูกเรียกมา
กันแล้ว ให้อ่านประกาศให้ทราบ แล้วเรียกผู้ถูกเรียกเป็นรายบุคคลตามบัญชีเรียก และจ่ายบัตรโดยสาร
ยานพาหนะให้ทุกราย โดยให้ลงชื่อไว้ในบัญชีเรียก ผู้มีชื่อในบัญชีเรียก ผู้ใดมิได้มาประชุมในวันนัด ถ้ามีตัว
อยู่ในเขตเทศบาลก็ให้ติดตาม แล้วแจ้งประกาศให้ทราบพร้อมกับส่งบัตรให้ หากไม่สามารถส่งบัตรให้ได้ด้วย
สาเหตุใดๆ ก็ตาม เช่น ตาย อยู่ในที่คุมขัง เป็นต้น ให้หมายเหตุลงในบัญชีเรียกกำลังพลสำรองในช่องหมายเหตุ
ไว้ให้ชัดเจน

ส่วนผู้ซึ่งไปเสียจากภูมิลำเนาทหาร หรือที่อยู่ทุกระบุไว้ เป็นการชั่วคราว ให้รีบแจ้งที่อยู่ใหม่ให้ทาง
อำเภอทราบพร้อมกับส่งบัตรโดยสารยานพาหนะของผู้นั้นคืนโดยด่วน

๒. ก่อนถึงกำหนดผู้ถูกเรียกจะออกเดินทางไปรายงานตัวในระยะเวลาอันสมควรให้นายกเทศมนตรี
ตรวจตรา ตักเตือน ให้ผู้ถูกเรียกออกเดินทางไปรายงานตัวให้ทันตามกำหนด

๓. เมื่อพ้นกำหนดระยะเวลารายงานตัวแล้ว ถ้าพบผู้ถูกเรียกคนใด ไม่ไปรายงานตัวให้จับตัวส่ง
นายอำเภอทันที

๔. ให้นายกเทศมนตรีรวบรวมบัญชีเรียก และบัตรโดยสารยานพาหนะที่เหลือจ่ายแล้ว
ส่งคืน ไปยังนายอำเภอภายใน ๗ วัน

๕. การเรียกนี้ ให้เข้าใจว่าเป็นราชการสำคัญยิ่ง ผู้เรียกทุกคนต้องไปรายงานตัวตามประกาศให้
ทันเวลาที่กำหนด ถ้าผู้ใดหลีกเลี่ยงและขัดขืน หรือผู้ใดช่วยปิดบัง หรือสมรู้ร่วมคิดให้ผู้ถูกเรียกหลบหลีก
หน้าที่ทางการทหารจะต้องได้รับโทษอย่างหนัก

สั่ง ณ วันที่.....เดือน.....พ.ศ.....

.....

(.....)

นายอำเภอ.....

หมายเหตุ ๑. หน่วยเรียกกำลังพลสำรองเป็นผู้จัดทำ และส่งมอบให้แก่ผู้ว่าราชการจังหวัด เพื่อส่งต่อไป
ยังนายกเทศมนตรี

๒. นายอำเภอเป็นผู้ลงนามในคำสั่งถึงนายกเทศมนตรี เพื่อชี้แจงวิธีปฏิบัติในการประกาศ
เรียกกำลังพลสำรอง

อนุผนวก ๖ (หมายเรียก (ตพ.๑๓)) ประกอบ ผนวก ซ บัญชีและเอกสารสำหรับการเรียกกำลังพลสำรอง
ประกอบระเบียบกองทัพบก ว่าด้วยการเรียกกำลังพลสำรองเข้ารับราชการทหาร พ.ศ.๒๕๖๐

(ครุฑ)

หมายเรียก

- (๑) ลำดับในบัญชีเรียก.....
- (๒) เรียน (ยศ, ชื่อ).....(๓) เครื่องหมาย.....
- (๔) ประเภทที่.....(๕) ชั้นที่.....(๖) ชั้นปี.....
- (๗) ภูมิลำเนาทหาร บ้าน.....เลขที่.....หมู่ที่.....ถนน.....
ตำบล.....อำเภอ.....จังหวัด.....
- (๘) ให้ท่านไปรายงานตัวที่.....
ตำบล.....อำเภอ.....จังหวัด.....
- (๙) ในวันที่.....เดือน.....พ.ศ.....เวลา.....นาฬิกา
ตรงกับวัน.....ฯ คำ ปี.....
- (๑๐) สำหรับราชการ.....(๑๑) โดยมีกำหนดราชการ.....วัน
(๑๒) วันที่.....เดือน.....พ.ศ.....)
(๑๓)
(๑๕) (.....)
นายอำเภอ.....
ประทับตราประจำตำแหน่งเป็นสำคัญ
-

(อนุผนวก ๖ (หมายเรียก (ตพ.๑๓)) ประกอบ ผนวก ซ บัญชีและเอกสารสำหรับการเรียกกำลังพลสำรอง ประกอบระเบียบกองทัพบก ว่าด้วยการเรียกกำลังพลสำรองเข้ารับราชการทหาร พ.ศ.๒๕๖๐)

คำชี้แจงสำหรับผู้รับหมายเรียก

๑. ต้องนำหมายเรียกนี้ ไปรายงานตัวให้ทันตามกำหนด เมื่อถึงแล้วต้องส่งหมายเรียกนี้ ให้เจ้าหน้าที่ซึ่งประจำอยู่ที่ป้าย หมายเลข

๑๕

๒. ต้องนำสมุดประจำตัวทหารกองหนุนประเภทที่ ๑ ติดตัวไปด้วย

๓. ถ้าไม่ไปรายงานตัว หรือไปไม่ทันตามวัน เวลา ที่กำหนด จะต้องไปรับโทษตามกฎหมาย

คำชี้แจงในการกรอกข้อความในหมายเรียก (ตพ.๑๓)

- (๑) ให้ลงหมายเลขของหมายเรียก ตามบัญชีเรียก
- (๒) ลงยศ ชื่อ และชื่อสกุล ของผู้ถูกเรียก
- (๓) ลงเครื่องหมายตามทะเบียนกองประจำการของผู้ถูกเรียก
- (๔) ลงประเภทที่ของทหารตามที่ปลด กรณีที่เป็นทหารกองเกินไม่ต้องลง
- (๕) ลงชั้นที่ของทหารตามที่ปลด กรณีที่เป็นทหารกองเกิน ไม่ต้องลง
- (๖) ลงชั้นปีของทหารกองเกิน และทหารกองหนุนประเภทที่ ๒ ซึ่งถูกเรียก
- (๗) ลงภูมิลำเนาทหารของผู้ถูกเรียก
- (๘) ลงสถานที่ให้ไปรายงานตัว
- (๙) ลงวันที่ เวลาซึ่งกำหนดให้ผู้เรียกไปรายงานตัว
- (๑๐) ลงประเภทของการเรียก
- (๑๑) ลงจำนวนเวลาที่ต้องเข้ารับราชการตั้งแต่วางงานตัว ถึงวันปลดปล่อย
- (๑๒) ลงวันที่นายอำเภอลงนามส่งเอกสาร
- (๑๓) นายอำเภอเป็นผู้ลงนาม
- (๑๔) พิมพ์ชื่อ สกุล ของนายอำเภอเป็นตัวเต็ม
- (๑๕) ลงหมายเลขของชุดเจ้าหน้าที่ดำเนินการวิธีรับกำลังพลสำรอง

หมายเหตุ ๑. หน่วยเรียก เป็นผู้จัดทำ และส่งมอบให้แก่ผู้ว่าราชการจังหวัด เพื่อส่งต่อไปยัง นายอำเภอ

๒. นายอำเภอเป็นผู้ลงนามในหมายเรียก เพื่อแจ้งให้กำลังพลสำรอง ประเภทนายทหาร ประทวน และพลทหารที่ถูกเรียก ได้ทราบเป็นรายบุคคลถึงการเรียก วัน เวลา และสถานที่ ที่กำหนดให้ไป รายงานตัว

.....

อนุผนวก ๗ (คำสั่งถึงนายอำเภอในการออกหมายเรียก (ตพ.๑๔)) ประกอบ ผนวก ซ บัญชีและเอกสาร สำหรับการเรียกกำลังพลสำรอง ประกอบระเบียบกองทัพบก ว่าด้วยการเรียกกำลังพลสำรอง เข้ารับราชการทหาร พ.ศ.๒๕๖๐

(ครุฑ)

คำสั่งถึงนายอำเภอในการออกหมายเรียก

ผู้ว่าราชการจังหวัด.....เรียนนายอำเภอ.....

ณ บัดนี้ทางราชการมีความจำเป็นต้องเรียกกำลังพลสำรอง ฉะนั้น ให้นายอำเภอปฏิบัติ ดังต่อไปนี้-

๑. ลงชื่อในคำสั่งถึงกำนันและหมายเรียกทุกฉบับที่ส่งมานี้
๒. รีบส่งคำสั่งฯ หมายเรียก บัญชีเรียก และบัตรโดยสารยานพาหนะ ที่ส่งมาพร้อมนี้ให้ถึงกำนัน ตำบลต่างๆ โดยเร็วที่สุด
๓. กรณีที่ถูกเรียกเป็นผู้มีภูมิลำเนาทหาร หรือที่อยู่ระบุดี อยู่ในเขตเทศบาล ให้นายอำเภอมอบ เอกสารหลักฐานต่างๆ ตามข้อ ๒ แก่นายกเทศมนตรีในฐานะกำนันผู้ใหญ่บ้านของเขตนั้นๆ
๔. นายอำเภอต้องตรวจตราให้กำนัน และนายกเทศมนตรีปฏิบัติการให้ถูกต้อง และรวดเร็วทัน ความประสงค์ของทางราชการถ้ามีข้อขัดข้องต้องเข้าสั่งการแก้ไข หรือช่วยเหลือทันที
๕. หมายเรียก และบัตรโดยสารยานพาหนะที่ได้รับคืนมา เพราะยังมีได้จ่ายในกรณีที่ผู้ถูกเรียกไปเสีย จากภูมิลำเนาทหาร หรือที่อยู่ระบุดี เป็นการชั่วคราวนั้น ให้นายอำเภอส่งมอบให้แก่กำนันอำเภอท้องที่ใหม่ ของผู้จัดการส่งให้ถึงผู้รับตามลำดับที่อยู่ใหม่ เพื่อให้ผู้ถูกเรียกมารายงานตนทันเวลาที่กำหนด
๖. บัตรโดยสารยานพาหนะส่วนที่ ๒ ที่ใช้โดยสารแล้วนั้น ให้นายอำเภอรวบรวมจากเจ้าของ ยานพาหนะ หรือผู้แทนซึ่งมาติดต่อขอรับเงิน พร้อมกับเรียกบัญชีเรียก และบัตรโดยสารยานพาหนะที่เหลือ จ่ายคืนจากกำนันและนายกเทศมนตรี แล้วส่งบัญชีและบัตร ไปยังผู้ว่าราชการจังหวัดภายใน ๑๕ วัน เพื่อ เบิกเงินค่าโดยสารยานพาหนะมาจ่ายให้เจ้าของยานพาหนะ หรือผู้แทนให้เสร็จสิ้นไป
๗. ส่วนผู้ซึ่งขาดเรียกนั้น ให้นายอำเภอดำเนินการตามกฎหมายต่อไป

สั่ง ณ วันที่.....เดือน.....พ.ศ.....

.....

(.....)

ผู้ว่าราชการจังหวัด

หมายเหตุ

๑. หน่วยเรียกกำลังพลสำรองเป็นผู้จัดทำ และส่งมอบให้แก่ผู้ว่าราชการจังหวัด
๒. ผู้ว่าราชการจังหวัดเป็นผู้ลงนามในคำสั่งถึงนายอำเภอ เพื่อชี้แจงวิธีปฏิบัติ ใน การออกหมายเรียก

.....

อนุผนวก ๘ (คำสั่งถึงกำนันในการออกหมายเรียก (ตพ.๑๕)) ประกอบ ผนวก ข บัญชีและเอกสารสำหรับการเรียกกำลังพลสำรอง ประกอบระเบียบกองทัพบก ว่าด้วยการเรียกกำลังพลสำรองเข้ารับราชการทหาร พ.ศ.๒๕๖๐

(ครุฑ)

คำสั่งถึงกำนันในการออกหมายเรียก

นายอำเภอ.....เรียนกำนันตำบล.....

ณ บัดนี้ทางราชการมีความจำเป็นต้องเรียกกำลังพลสำรอง ฉะนั้น ให้กำนันปฏิบัติดังต่อไปนี้-

๑. เมื่อได้รับหมายเรียกและเอกสารในการเรียกแล้ว ให้เรียกผู้ใหญ่บ้านมารับมอบหน้าที่ให้ช่วยกันออกใบนัดผู้ถูกเรียกมาประชุม เมื่อผู้ถูกเรียกมาครบแล้ว ให้ชี้แจงความมุ่งหมายของทางราชการทหารให้ทราบเป็นส่วนรวม แล้วเรียกผู้ถูกเรียกเป็นรายบุคคลตามบัญชีเรียก และจ่ายหมายเรียก กับบัตรโดยสารยานพาหนะให้ทุกราย โดยให้ลงรับหมายและบัตรไว้ในบัญชีเรียก ผู้มีชื่อในบัญชีเรียกผู้ใดมิได้มาประชุมในวันนัด ถ้ามีตัวอยู่ในท้องที่ก็ให้ติดตามส่งหมาย และบัตรให้ได้ต่อไป หากไม่สามารถส่งบัตรให้ได้ด้วยสาเหตุใดๆ ก็ตาม เช่น ตาย อยู่ในที่คุมขัง เป็นต้น ให้หมายเหตุลงในบัญชีเรียกในช่องหมายเหตุไว้ให้ชัดเจน

ส่วนผู้ซึ่งไปเสียจากภูมิลำเนาทหาร หรือที่อยู่ทุกระบุไว้ เป็นการชั่วคราว ให้รับแจ้งที่อยู่ใหม่ให้ทางอำเภอทราบพร้อมกับส่งหมายเรียก และบัตรโดยสารยานพาหนะของผู้นั้นคืนโดยด่วน

๒. ก่อนถึงกำหนดผู้ถูกเรียกจะออกเดินทางไปรายงานตัวในระยะเวลาอันสมควรให้กำนันและผู้ใหญ่บ้านช่วยกันตรวจตรา ตักเตือน ให้ผู้ถูกเรียกออกเดินทางไปรายงานตัวให้ทันตามกำหนด

๓. เมื่อพ้นกำหนดระยะเวลารายงานตัวแล้ว ถ้าพบผู้ถูกเรียกคนใด ไม่ไปรายงานตัวให้จับตัวส่งนายอำเภอทันที

๔. ให้กำนันรวบรวมบัญชีเรียก และบัตรโดยสารยานพาหนะที่เหลือจ่ายแล้วส่งคืน ไปยังนายอำเภอภายใน ๗ วัน

๕. การเรียกกำลังพลสำรองนี้ ให้เข้าใจว่าเป็นราชการสำคัญยิ่ง ผู้เรียกทุกคนต้องไปรายงานตัวตามหมายให้ทันเวลาที่กำหนด ถ้าผู้ใดหลีกเลี่ยงและขัดขืน หรือผู้ใดช่วยปิดบัง หรือสมรู้ร่วมคิดให้ผู้ถูกเรียกหลบหลีกหน้าที่ทางการทหารจะต้องได้รับโทษอย่างหนัก

สั่ง ณ วันที่.....เดือน.....พ.ศ.....

.....

(.....)

นายอำเภอ.....

หมายเหตุ ๑. หน่วยเรียกกำลังพลสำรองเป็นผู้จัดทำ และส่งมอบให้แก่ผู้ว่าราชการจังหวัด เพื่อส่งต่อไปยังนายอำเภอ

๒. นายอำเภอเป็นผู้ลงนามในคำสั่งถึงกำนัน เพื่อชี้แจงวิธีปฏิบัติในการออกหมายเรียกกำลังพลสำรอง

อนุผนวก ๙ (คำสั่งถึงนายกเทศมนตรีในการออกหมายเรียก (ตพ.๑๖)) ประกอบ ผนวก ซ (บัญชีและเอกสาร สำหรับการเรียกกำลังพลสำรอง) ประกอบระเบียบกองทัพบก ว่าด้วยการเรียกกำลังพลสำรอง เข้ารับราชการทหาร พ.ศ.๒๕๖๐

คำสั่งถึงนายกเทศมนตรีในการออกหมายเรียก

นายอำเภอ.....เรียนนายกเทศมนตรี.....

ณ บัดนี้ทางราชการมีความจำเป็นต้องเรียกกำลังพลสำรอง ฉะนั้น ให้นายกเทศมนตรี ปฏิบัติดังต่อไปนี้.-

๑. เมื่อได้รับหมายเรียก และเอกสารในการเรียกแล้ว ให้นัดผู้ถูกเรียกมาประชุม เมื่อผู้ถูกเรียกมาครบแล้ว ให้ชี้แจงความมุ่งหมายของทางราชการทหารให้ทราบเป็นส่วนรวม แล้วเรียกผู้ถูกเรียกเป็นรายบุคคล ตามบัญชีเรียก และจ่ายหมายเรียกกับบัตรโดยสารยานพาหนะให้ทุกราย โดยให้ลงรับหมายและบัตรไว้ใน บัญชีเรียก ผู้มีชื่อในบัญชีเรียกผู้ใดมิได้มาประชุมในวันนัด ถ้ามีตัวอยู่ในเขตเทศบาลก็ให้ติดตามส่งหมาย และ บัตรให้ได้ต่อไป หากไม่สามารถส่งบัตรให้ได้ด้วยสาเหตุใดๆ ก็ตาม เช่น ตาย อยู่ในที่คุมขัง เป็นต้น ให้หมาย เหตุลงในบัญชีเรียกในช่องหมายเหตุไว้ให้ชัดเจน

ส่วนผู้ซึ่งไปเสียจากภูมิลำเนาทหาร หรือที่อยู่ทุกระบุไว้ เป็นการชั่วคราว ให้รับแจ้งที่อยู่ใหม่ให้ทาง อำเภอทราบพร้อมกับส่งหมายเรียก และบัตรโดยสารยานพาหนะของผู้นั้นคืนโดยด่วน

๒. ก่อนถึงกำหนดผู้ถูกเรียกจะออกเดินทางไปรายงานตัวในระยะเวลาอันสมควรให้นายกเทศมนตรี ช่วยกันตรวจตรา ตักเตือน ให้ผู้ถูกเรียกออกเดินทางไปรายงานตัวให้ทันตามกำหนด

๓. เมื่อพ้นกำหนดระยะเวลารายงานตัวแล้ว ถ้าพบผู้ถูกเรียกคนใด ไม่ไปรายงานตัวให้จับตัวส่ง นายอำเภอทันที

๔. ให้นายกเทศมนตรีรวบรวมบัญชีเรียก และบัตรโดยสารยานพาหนะที่เหลือจ่ายแล้วส่งคืน ไปยัง นายอำเภอภายใน ๗ วัน

๕. การเรียกกำลังพลสำรองนี้ ให้เข้าใจว่าเป็นราชการสำคัญยิ่ง ผู้เรียกทุกคนต้องไปรายงานตัวตาม หมายให้ทันเวลาที่กำหนด ถ้าผู้ใดหลีกเลี่ยงและขัดขืน หรือผู้ใดช่วยปิดบัง หรือสมรู้ร่วมคิดให้ผู้ถูกเรียกหลบ หลีกหน้าที่ทางการทหารจะต้องได้รับโทษอย่างหนัก

สั่ง ณ วันที่.....เดือน..... พ.ศ.....

.....
(.....)

นายอำเภอ.....

หมายเหตุ ๑. หน่วยเรียกกำลังพลสำรองเป็นผู้จัดทำ และส่งมอบให้แก่ผู้ว่าราชการจังหวัด เพื่อส่ง ต่อไปยังนายอำเภอ

๒. นายอำเภอเป็นผู้ลงนามในคำสั่งถึงนายกเทศมนตรี เพื่อชี้แจงวิธีปฏิบัติในการออก หมายเรียก

อนุผนวก ๑๐ (คำสั่งเรียก (ตพ.๑๗)) ประกอบ ผนวก ซ บัญชีและเอกสารสำหรับการเรียกกำลังพลสำรอง ประกอบระเบียบกองทัพบก ว่าด้วยการเรียกกำลังพลสำรองเข้ารับราชการทหาร พ.ศ.๒๕๖๐

(ครุฑ)

คำสั่งเรียกกำลังพลสำรอง

(๑) ที่...../.....

(๒).....

(๓)

(๔) เรื่อง ให้เข้ารับการ.....

(๕) เรียน.....

.....
.....

(ครุฑ)

ตพ.๑๗

คำสั่งเรียกกำลังพลสำรอง

(๑) ที่...../.....

(๒).....

(๓)

(๔) เรื่องให้เข้ารับการ.....

(๕) เรียน.....

ด้วยทางราชการมีความจำเป็นต้องทำการ (๖).....

โดยเรียกตัวท่าน ซึ่งเป็นนายทหาร (๗) สังกัด (๘)

เข้ารับการ (๙) มีกำหนด (๑๐)..... วัน ตั้งแต่ (๑๑) วันที่.....เดือน

..... พ.ศ..... ถึง (๑๒) วันที่เดือน..... พ.ศ.....

ฉะนั้น ให้ท่านไปรายงานตัว ณ (๑๓)

ซึ่งตั้งอยู่ตำบล (๑๔).....อำเภอ (๑๕)

จังหวัด (๑๖).....ใน (๑๗) วันที่เดือน..... พ.ศ.....

เวลา (๑๘)นาฬิกา กับเพื่อความสะดวกในการอยู่รับการ (๑๙).....

.....ให้ท่านนำสิ่งของและเครื่องใช้ส่วนตัวไปด้วยตามความจำเป็น

(๒๐)

(๒๑) (.....)

(๒๒).....

(อนุผนวก ๑๐ (คำสั่งเรียก (ตพ.๑๗)) ประกอบ ผนวก ซ บัญชีและเอกสารสำหรับการเรียกกำลังพลสำรอง ประกอบระเบียบกองทัพบก ว่าด้วยการเรียกกำลังพลสำรองเข้ารับราชการทหาร พ.ศ.๒๕๖๐)

คำชี้แจงในการลงคำสั่งเรียก (ตพ.๑๗)

- (๑) ลงหมายเลขของคำสั่งเรียก ตามลำดับที่ที่ออก
- (๒) (๘) ลงชื่อเต็มของส่วนราชการ หรือสถานที่ราชการที่ออกคำสั่ง เช่น มณฑลทหารบกที่ ๑๑ เป็นต้น
- (๓) ลงวันที่ เดือน (ย่อ) พ.ศ. (ย่อ) ที่ออกคำสั่ง
- (๔) (๖) (๙) (๑๙) ลงประเภทของการเตรียมพลที่ต้องการเรียก
- (๕) ลงยศ (ย่อ) ชื่อตัวและชื่อสกุลของนายทหารผู้รับคำสั่งเรียก
- (๗) ลงประเภทของนายทหารสัญญาบัตร ตามข้อบังคับกระทรวงกลาโหม ว่าด้วยการแบ่งประเภท นายทหารสัญญาบัตรของนายทหารผู้นั้น
- (๑๐) ลงจำนวนวันที่ต้องการ
- (๑๑) (๑๗) ลงวันที่ เดือน พ.ศ. ที่ให้มารายงานตัวและเข้ารับราชการ
- (๑๒) ลงวันที่ เดือน พ.ศ. เป็นวันสุดท้ายของการรับราชการ
- (๑๓) ลงชื่อเต็มของส่วนราชการ หรือสถานที่ที่ต้องการให้ไปรายงานตัว
- (๑๔) (๑๕) (๑๖) ลงชื่อ ตำบล อำเภอ และจังหวัด ที่ส่วนราชการ หรือสถานที่ตาม (๑๓) ตั้งอยู่
- (๑๘) ลงเวลาเป็นตัวอักษร
- (๒๐) ลงยศ (ย่อ) และรายชื่อของผู้ออกคำสั่ง
- (๒๑) ลงชื่อเต็มของผู้สั่งให้อ่านได้ง่าย
- (๒๒) ลงตำแหน่งของผู้สั่ง

หมายเหตุ ๑. ผบ.หน่วยเรียกพล (ผบ.มทบ.) เป็นผู้ลงนามในคำสั่งเรียก เพื่อแจ้งให้กำลังพลสำรอง ประเภทนายทหารสัญญาบัตรยศตั้งแต่ พันเอก ลงมาที่ถูกเรียกกำลังพลสำรองได้ทราบเป็นรายบุคคล ถึงการเรียก, วัน เวลา และสถานที่ที่กำหนดให้ไปรายงานตัว

๒. ปลัดกระทรวงกลาโหมเป็นผู้ลงนามในคำสั่งเรียก ถึงกำลังพลสำรองประเภทนายทหารสัญญาบัตร ยศตั้งแต่ พลตรี ขึ้นไป

.....

อนุผนวก ๑๑ (บัตรโดยสารยานพาหนะ สำหรับทหารกองหนุนซึ่งถูกเรียกเข้ารับราชการทหาร (ตพ.๑๘)) ประกอบ ผนวก ซ บัญชีและเอกสารสำหรับการเรียกกำลังพล
สำรอง ประกอบระเบียบกองทัพบก ว่าด้วยการเรียกกำลังพลสำรองเข้ารับราชการทหาร พ.ศ.๒๕๖๐

ครุฑ ตพ.๑๘
(เลขบัตร)

ส่วนที่ ๑ บัตรโดยสารยานพาหนะ

สำหรับทหารผู้ซึ่งถูกเรียก
ยศ, ชื่อเครื่องหมาย.....
การโดยสารระยะที่ ๑ จาก.....ถึง.....
โดยพาหนะ.....บริษัท หรือเอกชน ชื่อ.....
ค่าโดยสาร.....บาท.....สตางค์ ขอรับเงินค่าโดยสาร ณ
ที่ว่าการอำเภอ.....จังหวัด.....

.....เจ้าของหรือผู้ควบคุมยานพาหนะ
.....ทหารผู้โดยสาร

คำชี้แจงสำหรับเจ้าของหรือผู้ควบคุมยานพาหนะ

๑. ทางราชการขอให้ทหารผู้ถือบัตรนี้ โดยสารยานพาหนะของท่านโดยจ่ายบัตรให้
ท่านยึดถือไว้แทนการจ่ายเงิน แล้วท่านนำบัตรนี้ไปติดต่อขอรับเงินค่าโดยสารจาก
นายอำเภอ ณ ที่ว่าการอำเภอที่ใกล้เคียงตามความสะดวกของท่านภายใน ๗ วัน
๒. ค่าโดยสารซึ่งท่านจำกรอกลงในบัตรนี้ ขอให้เป็นไปในราคาปกติ และถ้าท่าน
เรียกเก็บค่าโดยสารสำหรับทหารเพียงครั้งราคา ก็กรอกราคาเท่าที่เรียกเก็บ
(หลังจากลดแล้ว)
๓. ทางราชการได้ทำความเข้าใจกับกรมขนส่งกระทรวงคมนาคม
และผู้ว่าราชการจังหวัดเรียบร้อยแล้ว หวังว่าท่านคงให้ความร่วมมือเพื่อกิจการ
ทหาร

ครุฑ ตพ.๑๘
(เลขบัตร)

ส่วนที่ ๒ บัตรโดยสารยานพาหนะ

สำหรับทหารผู้ซึ่งถูกเรียก
ยศ, ชื่อเครื่องหมาย.....
การโดยสารระยะที่ ๑ จาก.....ถึง.....
โดยพาหนะ.....บริษัท หรือเอกชน ชื่อ.....
ค่าโดยสาร.....บาท.....สตางค์ ขอรับเงินค่าโดยสาร ณ
ที่ว่าการอำเภอ.....จังหวัด.....

.....เจ้าของหรือผู้ควบคุมยานพาหนะ
.....ทหารผู้โดยสาร

คำชี้แจงสำหรับทหารผู้ใช้บัตร

๑. บัตรโดยสารนี้ใช้สำหรับโดยสารยานพาหนะของบริษัทหรือเอกชนแทนการ
จ่ายเงินค่าโดยสาร
๒. ใช้ได้เฉพาะตัวทหารที่ได้รับเพียง ๑ คน โดนเฉพาะระหว่างวันที่
.....ถึงวันที่.....
๓. ต้องโดยสารยานพาหนะที่จัดเดินอยู่แล้วเป็นการประจำ ห้ามว่าจ้างยานพาหนะ
เพื่อโดยสารพิเศษ
๔. บัตรที่มอบให้มานี้ ใช้โดยสารได้ ๓ ระยะ เมื่อใช้โดยสารระยะใดก็กรอก
ข้อความในรายการด้านหน้าให้ครบถ้วน ส่วนที่ ๑ นำติดตัวไปมอบให้เจ้าหน้าที่ฝึ
นทหาร ณ ที่รายงานตัว ส่วนที่ ๒ มอบให้เจ้าของยานพาหนะหรือผู้แทนรับไป
ถ้าใช้บัตรไปถึง ๓ ระยะ ให้นำบัตรที่เหลือส่งคืนแก่เจ้าหน้าที่ฝึายทหาร ณ ที่
รายงานตัวพร้อมกับบัตร ส่วนที่ ๑ ของระยะที่ใช้ไปแล้ว

อนุผนวก ๑๒ (บัญชีบรรจूसังกัด (ตพ.๑๙)) ประกอบ ผนวก ซ บัญชีและเอกสารสำหรับการเรียกกำลังพลสำรอง ประกอบระเบียบกองทัพบก ว่าด้วยการเรียกกำลังพลสำรอง
เข้ารับราชการทหาร พ.ศ.๒๕๖๐

(๑).....

(๒) หน่วยส่ง สำนักงานสัสดีจังหวัด.....(๓) หน่วยรับ.....

ขอรับบรรจूसังกัดและเพิ่มรายชื่อในบัญชี.....(๔).....(ตพ.๒) เสร็จแล้วขอได้ส่งบัญชีนี้พร้อมด้วยสมุดประจำตัวทหารกองหนุนประเภทที่ ๑
และหนังสือสำคัญ (แบบ สด.๔๓) คืนสำนักงานสัสดีจังหวัด เพื่อดำเนินการต่อไป

ลำดับ (๕)	ยศ-ชื่อ (๖)	เครื่องหมาย (๗)	ทหาร			รุ่นปี (๑๑)	ชั้นปี (๑๒)	ภูมิลำเนาทหาร (๑๓)						ชื่อ (๑๔)		สังกัด เดิม (๑๕)	สังกัด ใหม่ (๑๖)
			กอง (๘)	ประเภท ที่ (๙)	ชั้นที่ (๑๐)			บ้านเลขที่	หมู่ที่	ถนน ตรอก ซอย	ตำบล	อำเภอ	จังหวัด	บิดา	มารดา		

(๑๗).....

(๑๘) สัสดีจังหวัด.....

(๑๙).....

(อนุผนวก ๑๒ (บัญชีบรรจุสังกัด (ตพ.๑๙)) ประกอบ ผนวก ซ บัญชีและเอกสารสำหรับการเรียกกำลังพลสำรอง ประกอบระเบียบกองทัพบก ว่าด้วยการเรียกกำลังพลสำรองเข้ารับราชการทหาร พ.ศ.๒๕๖๐)

คำชี้แจงการลงบัญชีขอบรรจุสังกัด (ตพ.๑๙)

- (๑) ลงอักษรและเลขประจำกรมกองเจ้าของเรื่องทับเลขทะเบียนหนังสือ (ออก) ตามระเบียบงานสารบรรณ
- (๒)(๑๘) ลงชื่อจังหวัดที่เป็นหน่วยส่งบัญชี ตามระเบียบกระทรวงกลาโหมว่าด้วยการใช้คำย่อที่ใช้อยู่ในขณะนั้น เช่น ก.ท., ร.บ.
- (๓) ลงชื่อมณฑลทหารบก กรมกำลังพลทหารเรือ หรือ กรมกำลังพลทหารอากาศ ที่เป็นหน่วยรับ บัญชี ตามระเบียบดังกล่าวใน (๒)
- (๔) ลงชื่อบัญชีนายทหารประทวนกองหนุน หรือบัญชี ส.ต. หรือ จ.ต.(กองประจำการ) กองหนุนและพลทหารกองหนุน หรือบัญชีทหารกองเกินซึ่งได้รับการฝึกแล้วหรือบัญชีทหารกองหนุนประเภทที่ ๒ ตามวิธีการลงบัญชี แบบ ตพ.๒
- (๕) ลงลำดับที่ เพื่อแสดงจำนวนทหารโดยลงจาก ๑,๒,๓ และต่อๆ ไป
- (๖) ลงยศ (ย่อ) ชื่อตัวชื่อสกุลของทหาร
- (๗) ลงเครื่องหมายตามทะเบียนกองประจำการของทหาร
- (๘) ลงสภาพของทหารให้ทราบว่าเป็นทหารกองเกินหรือทหารกองหนุน เช่น เป็นทหารกองเกินก็ลงว่า “เกิน” เป็นทหารกองหนุนก็ลงว่า “หนุน”
- (๙)(๑๐) ลงประเภทที่และชั้นที่ของทหารตามที่ปลด กรณีเป็นทหารกองเกินซึ่งได้รับการฝึกแล้วไม่ต้องลง
- (๑๑) ลงรุ่นปีของทหาร กรณีเป็นทหารกองหนุนประเภทที่ ๒ หรือเป็นทหารกองเกิน ซึ่งได้รับการฝึกแล้วไม่ต้องลง
- (๑๒) ลงชั้นปีของทหาร
- (๑๓) ลงรายละเอียดภูมิลำเนาทหารแห่งใหม่
- (๑๔) ลงชื่อบิดามารดาของทหาร
- (๑๕) ลงสังกัดเดิม ตามระเบียบดังกล่าวใน (๒) เช่น ร.๑ พัน.๑ รอ.
- (๑๖) ลงสังกัดที่บรรจุให้ใหม่ ตามระเบียบดังกล่าวใน (๒)
- (๑๗) ลงยศ (ย่อ) และลายมือชื่อของผู้ส่ง
- (๑๘) ลงวัน เดือน พ.ศ. ตามระเบียบดังกล่าวใน (๒) เช่น ๑ ก.ค.๑๐

หมายเหตุ บัญชีเมื่อได้ลงชื่อและออกเลขที่แล้ว ย่อมเป็นเอกสารทางราชการ จึงไม่ต้องมีหนังสือนำอีกต่างหาก

อนุผนวก ๑๓ (รายงานผลการปฏิบัติการเรียกกำลังพลสำรองหรือการระดมพล (ตพ.๒๐)) ประกอบผนวก ซ (บัญชีและเอกสารสำหรับการเรียกกำลังพลสำรอง) ประกอบระเบียบกองทัพบก ว่าด้วยการเรียกกำลังพลสำรองเข้ารับราชการทหาร พ.ศ.๒๕๖๐

ตพ.๒๐

รายงานผลการปฏิบัติการเรียกกำลังพลสำรอง หรือการระดมพล

- (๑) ที่/..... (๒) มทบ.....
 (๓)
 (๔) ขอรายงานผลการปฏิบัติการ (๕) เมื่อ
 (๖) ต่อ ดังต่อไปนี้.-

๑. กำลังพล

ประเภทกำลังพลสำรอง	จำนวนที่เรียก	จำนวนที่มา รายงานตัว	คิดเป็นร้อยละ (ทศนิยม ๒ ตำแหน่ง)
นายทหารสัญญาบัตรกองหนุน			
นายทหารสัญญาบัตรนอกราชการ			
นายทหารสัญญาบัตรนอกกอง			
นายทหารประทวนกองหนุน			
ส.ต.หรือจ.ต. (กองประจำการ) กองหนุน			
พลทหารกองหนุน			
ทหารกองหนุนประเภทที่ ๒			
ทหารกองเกิน			
รวม			

๒. การปฏิบัติ

๒.๑ การประสานงาน การปฏิบัติ การประชาสัมพันธ์ของเจ้าหน้าที่ฝ่ายปกครองท้องที่

.....

๒.๒ การประชาสัมพันธ์ของเจ้าหน้าที่ฝ่ายทหาร ก่อนทหารเข้ามารายงานตัว

.....

๒.๓ การขนส่งทหารจากสถานีปลายทางมายังที่รวมพล

.....

๒.๔ การแนะนำแก่ทหาร ณ ที่รวมพล

.....

๒.๕ การดำเนินการวิธีรับกำลังพลสำรอง

.....

(อนุผนวก ๑๓ (รายงานผลการปฏิบัติการเรียกกำลังพลสำรองหรือการระดมพล (ตพ.๒๐)) ประกอบผนวก ซ (บัญชีและเอกสารสำหรับการเรียกกำลังพลสำรอง) ประกอบระเบียบกองทัพบก ว่าด้วยการเรียกกำลังพลสำรองเข้ารับราชการทหาร พ.ศ.๒๕๖๐)

๒.๖ การส่งมอบตัวทหารให้หน่วยรับกำลังพลสำรอง

.....
.....

๒.๗ วิธีปลดปล่อยตัวทหาร

.....
.....

๒.๘ การขนส่งทหารไปยังสถานีต้นทาง

.....
.....

๓. ความเห็น

๓.๑ ความร่วมมือที่ได้รับจากเจ้าหน้าที่ฝ่ายปกครองท้องถิ่น

.....
.....

๓.๒ สภาพโดยทั่วไปของทหาร

๓.๒.๑ สุขภาพ

.....
.....

๓.๒.๒ ขวัญ

.....
.....

๓.๒.๑ วินัยและท่าที

.....
.....

๓.๓ เอกสารและหลักฐานต่างๆ เกี่ยวกับการเรียกกำลังพลสำรอง เรียบร้อยถูกต้องหรือไม่ เพียงใด ควรมีการปรับปรุงอย่างใดบ้าง

.....
.....

๓.๔ อื่นๆ

.....
.....

(๓)

(๘) (.....)

(๙)

(อนุผนวก ๑๓ (รายงานผลการปฏิบัติการเรียกกำลังพลสำรองหรือการระดมพล (ตพ.๒๐)) ประกอบผนวก ซ (บัญชีและเอกสารสำหรับการเรียกกำลังพลสำรอง) ประกอบระเบียบกองทัพบก ว่าด้วยการเรียกกำลังพลสำรองเข้ารับราชการทหาร พ.ศ.๒๕๖๐)

คำชี้แจงการลงรายงานผลการปฏิบัติการเรียกกำลังพลสำรองหรือการระดมพล (ตพ.๒๐)

- (๑) ลงอักษรและเลขประจำกรมกองเจ้าของเรื่องทับเลขทะเบียนหนังสือส่ง (ออก) ตามระเบียบงานสารบรรณ
- (๒) ลงชื่อมณฑลทหารบก (ย่อ) ที่ปฏิบัติการ
- (๓) ลงวันที่ เดือน (ย่อ) พ.ศ. (ย่อ) ที่รายงาน
- (๔) ลงประเภทการเรียกเข้ารับราชการทหาร
- (๕) ลงวันที่ เดือน (ย่อ) พ.ศ. (ย่อ) ที่ปฏิบัติการ
- (๖) ลงตำแหน่ง (ย่อ) ของผู้รับรายงาน
- (๗) ลงยศ (ย่อ) และลายมือชื่อของผู้รายงาน
- (๘) ลงชื่อเต็มของเจ้าของมือชื่อผู้รายงาน
- (๙) ลงตำแหน่ง (ย่อ) ของผู้รายงาน

หมายเหตุ รายงานนี้เมื่อได้ลงชื่อและออกเลขที่แล้ว ย่อมเป็นเอกสารทางราชการ จึงต้องมีหนังสือ
นำอีกต่างหาก

อนุผนวก ๑๔ (หนังสือรับรองการปฏิบัติราชการทหาร และการเบิกจ่ายเงิน (ตพ.๒๑)) ประกอบผนวก ซ บัญชีและเอกสารสำหรับการเรียกกำลังพลสำรอง ประกอบระเบียบกองทัพบก ว่าด้วยการ เรียกกำลังพลสำรองเข้ารับราชการทหาร พ.ศ.๒๕๖๐

ตพ.๒๑

(ครุฑ)

ที่(๑) (๒)
(๓)

เรื่อง รับรองการปฏิบัติราชการทหารและการเบิกจ่ายเงิน

เรียน (๔).....

อ้างถึง หนังสือสำนักเลขาธิการคณะรัฐมนตรี ด่วนมาก ที่ นว.๓๔/๒๕๐๖ ลง ๔ มิถุนายน ๒๕๐๖ ตามที่ทางราชการได้เรียก (๕).....

ซึ่งเป็น (๖) เข้า (๗) นั้น (๘).....

..... ได้ไปรายงานตัวอยู่รับราชการทางทหารระหว่าง (๙).....

ถึง (๑๐) รวม (๑๑) วัน ผลปรากฏว่า (๑๒)

ได้ปฏิบัติราชการทหารใน (๑๓)..... และทางราชการทหารมิได้จ่าย

เงินเดือน หรือค่าจ้างให้ คงจ่ายเฉพาะค่าเลี้ยงดูประจำวันและค่าพาหนะเดินทางเท่านั้น

ฉะนั้น จึงเรียนมาเพื่อทราบ ตามนัยหนังสือที่อ้างถึง

ขอแสดงความนับถือ

(๑๔)

(๑๕) (.....)

(๑๖) ตำแหน่ง

(อนุผนวก ๑๔ (หนังสือรับรองการปฏิบัติราชการทหาร และการเบิกจ่ายเงิน (ตพ.๒๑)) ประกอบผนวก ซ บัญชีและเอกสารสำหรับการเรียกกำลังพลสำรอง ประกอบระเบียบกองทัพบก ว่าด้วยการ เรียกกำลังพลสำรองเข้ารับราชการทหาร พ.ศ.๒๕๖๐)

คำชี้แจงการลงข้อความในหนังสือรับรองการปฏิบัติราชการทหารและการเบิกจ่ายเงิน (ตพ.๒๑)

- (๑) ลงอักษรและเลขประจำกรมกองเจ้าของเรื่องทับเลขทะเบียนหนังสือส่ง (ออก) ตามระเบียบงานสารบรรณ
- (๒) ลงชื่อส่วนราชการที่ออกหนังสือ เช่น มณฑลทหารบกที่ ๑๑ กรมกำลังพลทหารเรือ หรือกรมกำลังพลทหารอากาศ เป็นต้น
- (๓) ลงวันที่ เดือน พ.ศ. ที่ออกหนังสือ คำว่า “วันที่” และ “พ.ศ.” ไม่ต้องใช้เดือนใช้ชื่อเต็ม เช่น ๑๐ เมษายน ๒๕๑๐ เป็นต้น
- (๔) ลงตำแหน่งของผู้รับหนังสือ เช่น ผู้อำนวยการองค์การ ร.ส.พ. เป็นต้น
- (๕) (๘) (๑๒) ลงชื่อตัว และชื่อสกุลของผู้ถูกเรียก ถ้าผู้นั้นมียศ (เต็ม) ด้วย
- (๖) ลงตำแหน่ง หรือหน้าที่ของผู้ถูกเรียก เช่น เสมียนพิมพ์ดีด องค์การ ร.ส.พ. เป็นต้น
- (๗) ลงประเภทของการเตรียมพล เช่น เรียกกำลังพลสำรองเพื่อตรวจสอบ เรียกกำลังพลสำรองเพื่อฝึกวิชาทหาร เป็นต้น
- (๙) (๑๐) ลงวันที่ เดือน พ.ศ. ที่ถูกเรียกได้ปฏิบัติราชการทหารในระหว่างเวลาที่ถูกเรียก วิธีลงเช่นเดียวกับ (๓)
- (๑๑) ลงจำนวนวันที่ผู้ถูกเรียกอยู่ปฏิบัติราชการทหาร
- (๑๓) ลงชื่อหน่วยทหารที่ผู้ถูกเรียกไปขึ้นสังกัดอยู่ในระหว่างเวลาที่ถูกเรียก
- (๑๔) ลงยศ (เต็ม) และลายมือชื่อหัวหน้าส่วนราชการที่ออกหนังสือ
- (๑๕) ลงชื่อของเจ้าของลายมือชื่อ
- (๑๖) ลงตำแหน่งหัวหน้าส่วนราชการที่ออกหนังสือ

หมายเหตุ หน่วยเรียกกำลังพลสำรองเป็นผู้จัดทำ เพื่อส่งไปให้ผู้บังคับบัญชาของกำลังพลสำรองที่ทำงานในส่วนราชการ หรือรัฐวิสาหกิจ

อนุผนวก ๑๕ (หนังสือขอความร่วมมือในการจ่ายเงินเดือนหรือค่าจ้าง (ตพ.๒๒)) ประกอบ ผนวก ซ
บัญชีและเอกสารสำหรับการเรียกกำลังพลสำรอง ประกอบระเบียบกองทัพบก ว่าด้วยการ
เรียกกำลังพลสำรองเข้ารับราชการทหาร พ.ศ.๒๕๖๐

ตพ.๒๒

(ครุฑ)

ที่(๑).....

(๒)

(๓)

เรื่อง ขอความร่วมมือในการจ่ายเงินเดือนหรือค่าจ้าง

เรียน (๔).....

ตามที่ทางราชการได้เรียก (๕).....

ซึ่งเป็น (๖) เข้าปฏิบัติราชการทหารนั้น ปรากฏว่า (๗) ได้

อยู่ปฏิบัติราชการรับการ(๘).....ครั้งนี้ และทางราชการทหารมิได้จ่าย
เงินเดือนหรือค่าจ้างให้ เพราะเป็นระยะเวลาไม่นานนัก คณะรัฐมนตรีจึงมีมติไว้ว่า เพื่อเป็นการบรรเทา
ความเดือดร้อนแก่ทหารกองหนุนที่ถูกเรียกตัวเข้ารับราชการทหาร ให้ขอความร่วมมือมายังท่านได้ช่วย
อนุเคราะห์อย่าตัดเงินเดือนหรือค่าจ้างของ.....(๙).....

ตลอดเวลาที่อยู่ปฏิบัติราชการทหาร เพื่อประโยชน์ส่วนรวมของประเทศชาติ

ฉะนั้น จึงเรียนขอความร่วมมือมา ซึ่งทางราชการทหารหวังเป็นอย่างยิ่งว่า คงจะได้รับ
ความร่วมมือจากท่านด้วยดี จึงขอขอบคุณมา ณ โอกาสนี้

ขอแสดงความนับถือ

(๑๐)

(๑๑) (.....)

(๑๒) ตำแหน่ง

(อนุผนวก ๑๕ (หนังสือขอความร่วมมือในการจ่ายเงินเดือนหรือค่าจ้าง (ตพ.๒๒)) ประกอบ ผนวก ซ บัญชีและเอกสารสำหรับการเรียกกำลังพลสำรอง ประกอบระเบียบกองทัพบก ว่าด้วยการเรียกกำลังพลสำรองเข้ารับราชการทหาร พ.ศ.๒๕๖๐)

คำชี้แจงการลงข้อความในหนังสือขอความร่วมมือในการจ่ายเงินเดือนหรือค่าจ้าง (ตพ.๒๒)

- (๑) ลงอักษรและเลขประจำกรมกองเจ้าของเรื่องทับเลขทะเบียนหนังสือส่ง (ออก) ตามระเบียบงานสารบรรณ
- (๒) ลงชื่อส่วนราชการที่ออกหนังสือ เช่น มณฑลทหารบกที่ ๑๑ กรมกำลังพลทหารเรือ หรือ กรมกำลังพลทหารอากาศ เป็นต้น
- (๓) ลงวันที่ เดือน พ.ศ. ที่ออกหนังสือ คำว่า “วันที่” และ “พ.ศ.” ไม่ต้องใช้เดือนใช้ชื่อเต็ม เช่น ๑๐ เมษายน ๒๕๑๐ เป็นต้น
- (๔) ลงชื่อตัว และชื่อสกุล หรือตำแหน่งหน้าที่ของผู้รับหนังสือ เช่น ผู้จัดการบริษัทไทยรัตน์ จำกัด เป็นต้น
- (๕) (๗) (๘) ลงชื่อตัว และชื่อสกุลของผู้ถูกเรียก ถ้าหากผู้นั้นมียศ (เต็ม) ด้วย
- (๖) ลงตำแหน่งหรือหน้าที่ของผู้ถูกเรียก เช่น เสมียนพิมพ์ดีดบริษัทไทยรัตน์ จำกัด
- (๘) ลงประเภทการเตรียมพล เช่น การเรียกกำลังพลสำรองเพื่อตรวจสอบ เรียกกำลังพลสำรองเพื่อฝึกวิชาทหาร เป็นต้น
- (๑๐) ลงยศ (เต็ม) และลายมือชื่อหัวหน้าส่วนราชการที่ออกหนังสือ
- (๑๑) ลงชื่อเต็มของเจ้าของลายมือชื่อ
- (๑๒) ลงตำแหน่งหัวหน้าส่วนราชการที่ออกหนังสือ

หมายเหตุ หน่วยเรียกกำลังพลสำรองเป็นผู้จัดทำ เพื่อส่งไปยังผู้บังคับบัญชาของกำลังพลสำรองที่ทำงานในบริษัท ห้างร้านในภาคเอกชน

อนุผนวก ๑๖ (ตรารับรายงาน (ตพ.๒๔)) ประกอบ ผนวก ซ บัญชีและเอกสารสำหรับการเรียกกำลังพลสำรอง ประกอบระเบียบกองทัพบก ว่าด้วยการเรียกกำลังพลสำรองเข้ารับราชการทหาร พ.ศ.๒๕๖๐

๑. ตรารับรายงาน (ตพ.๒๔) เป็นตราประทับขนาด ๗ ซม. X ๔ ซม. ใช้ในกรณีที่เป็นการเรียกกำลังพลสำรองฯ โดยวิธีออกหมายเรียก หรือคำสั่งเรียก ให้เจ้าหน้าที่รับรายงานเป็นผู้ขอหมายเรียก หรือคำสั่งเรียก จากกำลังพลสำรองที่ถูกเรียกมาประทับตรารายงาน (ตพ.๒๔) กรอกรายกรายละเอียด และลงลายมือชื่อกำกับ แล้วคืนให้กำลังพลสำรอง

๒. ความมุ่งหมาย เพื่อเป็นหลักฐานของกำลังพลสำรอง ใช้แสดงต่อนายสถานีต้นทาง เพื่อขอยกเว้นค่าโดยสารยานพาหนะของรัฐบาล หรือรัฐวิสาหกิจ ในการเดินทางเที่ยวกลับภูมิลำเนา

๓. ตัวอย่างตรารับรายงาน

<p>ตรารับรายงาน ตพ.๒๔</p> <p>ขอรับรองว่าได้เข้ารายงานตัวแล้ว</p> <p>เมื่อ.....</p> <p>ลงชื่อ.....</p> <p>เจ้าหน้าที่</p>	<p>↑</p> <p>↓</p> <p>๔ ซม.</p>
<p>←</p> <p>๗ ซม.</p> <p>→</p>	

อนุผนวก ๑๗ (ตราบันทึกเพิ่มเติม (ตพ.๒๕)) ประกอบ ผนวก ซ บัญชีและเอกสารสำหรับการเรียกกำลังพลสำรอง ประกอบระเบียบกองทัพบก ว่าด้วยการเรียกกำลังพลสำรองเข้ารับราชการทหาร พ.ศ.๒๕๖๐

๑. ตราบันทึกเพิ่มเติม (ตพ.๒๕) เป็นตราประทับขนาด ๗ ซม. ๕ ซม. ใช้ประทับลงในหลักฐานของกำลังพลสำรอง โดยเจ้าหน้าที่รับรายงานเป็นผู้เรียกเก็บหลักฐาน ดังกล่าวจากกำลังพลสำรองที่ถูกเรียก มาประทับตราบันทึกเพิ่มเติม (ตพ.๒๕) กรอกรายละเอียดลงลายมือชื่อกำกับ แล้วคืนให้กำลังพลสำรองในภายหลัง หลักฐานที่ใช้ประทับตราบันทึกเพิ่มเติมใช้อย่างใดอย่างหนึ่งดังนี้-

๑.๑ สมุดประจำตัวทหารกองหนุนประเภทที่ ๑ และหนังสือสำคัญ (แบบ สด.๘) โดยประทับตราบันทึกเพิ่มเติมไว้ในด้านหลังของปกหน้า

๑.๒ ใบสำคัญทหารกองเกินและใบสำคัญทหารกองหนุนประเภทที่ ๒ (แบบ สด.๘)

๑.๓ กรณีที่กำลังพลสำรองมีได้นำหลักฐานตามข้อ ๑.๑ หรือ ๑.๒ ติดตัวมาด้วย ให้ประทับตราบันทึกเพิ่มเติมไว้ด้านหลังของหมายเรียก หรือใบรับรองของนายอำเภอ

๒. ในกรณีที่ได้ประทับตราบันทึกเพิ่มเติม (ตพ.๒๕) ในข้อ ๑.๑ แล้ว แต่กำลังพลสำรองทำสมุดประจำตัวหาย สัสดีอำเภอซึ่งเป็นเจ้าหน้าที่ออกใบแทนตาม พ.ร.บ. จะต้องแจ้งให้พนักงานสอบสวนทำการสอบสวนทุกราย และก่อนจะออกสมุดประจำตัวให้ใหม่ ให้รายงานตามสายการบังคับบัญชาพร้อมส่งสมุดประจำตัวฉบับใหม่ไปยัง มทบ. เพื่อประทับตราบันทึกเพิ่มเติม (ตพ.๒๕) เสียก่อน

๓. ความมุ่งหมายการใช้ตราบันทึกเพิ่มเติม (ตพ.๒๕) เพื่อให้กำลังพลสำรองได้ทราบถึงหน้าที่ที่กำหนดไว้

๔. ตัวอย่างตราบันทึกเพิ่มเติม (ตพ.๒๕)

<p>เข้ารับการเรียกกำลังพลสำรองเพื่อ</p> <p>.....</p> <p>เมื่อ</p> <p>ถึง</p> <p>บรรจุหน่วย.....</p> <p>หน้าที่</p> <p>ลงชื่อ</p> <p>ตำแหน่ง</p> <p style="text-align: center;">๗ ซม.</p>	<p>↑</p> <p>๕ ซม.</p> <p>↓</p>
--	--------------------------------

อนุผนวก ๑๘ (บัตรบันทึกขนาดเครื่องแต่งกาย (ตพ.๒๖)) ประกอบ ผนวก ซ (บัญชีและเอกสารสำหรับการเรียกกำลังพลสำรอง) ประกอบระเบียบกองทัพบก ว่าด้วยการเรียกกำลังพลสำรองเข้ารับราชการทหาร พ.ศ.๒๕๖๐

๑. บัตรบันทึกขนาดเครื่องแต่งกาย (ตพ.๒๖) เป็นบัตรขนาด ๙ ซม. X ๗ ซม. โดยเจ้าหน้าที่ตรวจสอบขนาดเครื่องแต่งกายเป็นผู้จัดบันทึก ในกรณีที่การเรียกกำลังพลสำรองครั้งนั้นๆ การจ่ายเครื่องแต่งกายให้แก่กำลังพลสำรองด้วย

๒. ความมุ่งหมาย เพื่อเป็นหลักฐานให้แก่กำลังพลสำรอง ในการนำไปเบิกเครื่องแต่งกายได้อย่างถูกต้อง ณ หน่วยที่กำหนด

๓. ตัวอย่างบัตรบันทึกขนาดเครื่องแต่งกาย (ตพ.๒๖)

บัตรบันทึกขนาดเครื่องแต่งกาย ตพ.๒๖
เลขที่.....

ขนาดเครื่องแต่งกาย

ยศ, ชื่อ

สังกัด

๑. หมวก	๒. เสื้อ.....
๓. กางเกง.....	๔. รองเท้า.....

← ๙ ซม. →

↑ ๗ ซม. ↓

.....

อนุผนวก ๑๙ (คำแนะนำในการโดยสารยานพาหนะ) ประกอบ ผนวก ซ บัญชีและเอกสารสำหรับการเรียกกำลังพลสำรอง) ประกอบระเบียบกองทัพบก ว่าด้วยการเรียกกำลังพลสำรองเข้ารับราชการทหาร พ.ศ.๒๕๖๐

เพื่อให้กำลังพลสำรองที่ถูกเรียก ได้โดยสารยานพาหนะมารายงานตัวและกลับภูมิลำเนาหลังจากเสร็จสิ้นการเรียก ด้วยความสะดวกเรียบร้อย จึงขอแนะนำวิธีการโดยสารยานพาหนะ ดังนี้.-

๑. ยานพาหนะที่ได้รับการยกเว้นค่าโดยสาร

๑.๑ รถไฟ

กำลังพลสำรองที่ถูกเรียก จะขอโดยสารรถไฟเพื่อเข้ารายงานตัวหรือกลับภูมิลำเนาหลังจากเสร็จสิ้นการเรียก โดยไม่ต้องเสียค่าโดยสาร ตลอดจนค่าธรรมเนียมรถด่วน และค่าธรรมเนียมรถเร็ว ให้ปฏิบัติ ดังนี้.-

๑.๑.๑ หลักฐานที่นำออกแสดงต่อนายสถานีเพื่อการออกหนังสือรับรองยกเว้นค่าโดยสารฯ

- ประเภทนายทหารสัญญาบัตร ใช้คำสั่งเรียก (ตพ.๑๗)
- ประเภทนายทหารประทวน ใช้หมายเรียก (ตพ.๑๓)
- ประเภทพลทหาร ใช้สมุดประจำตัวทหารนอกกองประจำการ หรือสมุดประจำตัวทหารกองหนุนประเภทที่ ๑ กรณีสมุดประจำตัวหาย ให้ใช้ใบรับรองของนายอำเภอท้องที่แทน หรือใช้หมายเรียกกำลังพลสำรอง (ตพ.๑๓)

หากไม่สามารถติดต่อกับนายสถานีได้ทันเวลาที่ ก็ให้ขึ้นโดยสารไปบนขบวนได้โดยแสดงหลักฐานต่อพนักงานรักษารถ เพื่อขอให้ออกหนังสือรับรองยกเว้นค่าโดยสารแก่กำลังพลสำรองบนขบวนรถให้ถือใช้โดยสาร แต่ทั้งนี้ขออย่าว่า ถ้าไม่จำเป็นโดยแท้จริงไม่ควรกระทำเพราะเป็นการเพิ่มภาระแก่พนักงานรักษารถโดยไม่จำเป็น

๑.๑.๒ เอกสารที่ใช้ยกเว้นโดยสารยานพาหนะดังกล่าว จะต้องเก็บรักษาไว้ให้พนักงานรักษารถตรวจสอบได้เสมอ ถ้าไม่มีให้ตรวจจะถือเสมือนเป็นผู้โดยสารไม่มีตั๋วและจะถูกปรับ

๑.๑.๓ หากกำลังพลสำรองที่ถูกเรียกกำลังพลสำรองไปอยู่หรือไปประกอบอาชีพธุรกิจในที่ที่ผิดไปจากที่ระบุไว้ในเอกสารหลักฐาน หรือเอกสารนั้นมิได้ระบุที่อยู่ ให้ใช้หนังสือรับรองของนายอำเภอท้องที่ที่ไปอยู่หรือประกอบอาชีพอยู่ในขณะที่ถูกเรียกเข้ารับราชการทหาร รับรองว่ากำลังพลสำรองผู้นั้นถือเอกสารชนิดใด เลขที่เท่าใด ขณะนี้อยู่หรือประกอบอาชีพอยู่ในท้องที่อำเภอไหน แล้วลงนามรับรองประทับตราตำแหน่งไว้เป็นสำคัญ และให้ใช้หนังสือรับรองของนายอำเภอควบกับเอกสารของทางราชการเพื่อแสดงออกยกเว้นค่าโดยสารต่อนายสถานีต้นทางหรือพนักงานรักษารถที่เกี่ยวข้องไปและเที่ยวกลับ

๑.๑.๔ ชั้นที่นั่งโดยสาร

- ประเภทนายทหารสัญญาบัตรชั้นนายพันขึ้นไป มีสิทธิโดยสารชั้นที่ ๑ เฉพาะรถนั่งทุกขบวน และควรสำรองที่นั่งก่อนวันเดินทาง
- ประเภทนายทหารสัญญาบัตรชั้นนายร้อย มีสิทธิโดยสารชั้นที่ ๒ เฉพาะรถนั่งทุกขบวน
- ประเภทนายทหารประทวนและพลทหาร มีสิทธิโดยสารชั้นที่ ๓ ทุกขบวน หากกระยะทางไกลจำเป็นต้องเดินทางให้ทันเวลาที่ทางราชการทหารกำหนดไว้แล้วอนุญาตให้โดยสารขบวนรถด่วนได้แต่ต้องโดยสารไปในชั้นที่ ๒ รถนั่งเท่านั้น

๑.๑.๕ การเลื่อนชั้นที่นั่ง เมื่อกำลังพลสำรองต้องการเลื่อนชั้นที่นั่งหรือขอให้ที่นอน (ขบวนรถด่วน) ก็ทำได้เมื่อมีที่ว่าง โดยจะต้องใช้เงินส่วนตัวชำระเงินเพิ่มเติมตามระเบียบของการรถไฟฯ

(อนุผนวก ๑๙ (คำแนะนำในการโดยสารยานพาหนะ) ประกอบ ผนวก ซ บัญชีและเอกสารสำหรับการเรียกกำลังพลสำรอง) ประกอบระเบียบกองทัพบก ว่าด้วยการเรียกกำลังพลสำรองเข้ารับราชการทหาร พ.ศ.๒๕๖๐)

๑.๑.๖ การที่ได้รับการยกเว้นไม่ต้องเสียค่าโดยสาร ฯลฯ ไม่ก่อให้เกิดสิทธิพิเศษอื่นใด กำลังพลสำรองจะต้องปฏิบัติตามกฎข้อบังคับและระเบียบของการรถไฟโดยเคร่งครัด

๑.๒ รถยนต์ประจำทางของบริษัทขนส่งจำกัด

ไม่เรียกเก็บค่าโดยสารแก่ผู้เรียกทุกคน โดยใช้หลักฐานที่กล่าวมาแล้วในข้อ ๑.๑.๑ แสดงต่อผู้ควบคุมยานพาหนะ

๒. ยานพาหนะที่ต้องชำระค่าโดยสาร

ยานพาหนะที่ต้องชำระค่าโดยสาร ได้แก่ รถ และเรือโดยสารของเอกชน ดังนั้น การโดยสารยานพาหนะประเภทนี้ ขอให้กำลังพลสำรองใช้ทุนทรัพย์ส่วนตัวจ่ายเป็นค่าโดยสารไปก่อน ซึ่งทางราชการจะจ่ายเงินค่าพาหนะให้ เมื่อเข้ารายงานตัวแล้วตามสิทธิที่กระทรวงการคลังได้กำหนดทั้งเที่ยวไปและเที่ยวกลับ

เพื่อความสะดวกในการตรวจสอบของเจ้าหน้าที่ให้ผู้ถูกเรียกทุกคนนำคำสั่งเรียกกำลังพลสำรองหรือหมายเรียกกำลังพลสำรอง หรือสมุดประจำตัวทหารนอกประจำการ และคำแนะนำฉบับนี้ติดตัวไว้ตลอดเวลา

.....

อนุผนวก ๒๐ (คำแนะนำเพิ่มเติมในการเรียกเข้ารับราชการทหาร) ประกอบ ผนวก ซ บัญชีและเอกสาร
สำหรับการเรียกกำลังพลสำรอง ประกอบระเบียบกองทัพบก ว่าด้วยการเรียกกำลังพลสำรอง
เข้ารับราชการทหาร พ.ศ.๒๕๖๐

๑. คำแนะนำเพิ่มเติมในการเรียกเข้ารับราชการทหาร เป็นเอกสารที่หน่วยเรียกกำลังพลสำรองจัดทำขึ้น
ตามความเหมาะสมโดยแนบส่งให้กำลังพลสำรองไปพร้อมกับชุดเอกสารการเรียก-เข้ารับราชการทหาร
๒. ความมุ่งหมาย เพื่อให้กำลังพลสำรองที่ถูกเรียกเข้ารับราชการทหาร ได้ทราบข้อมูลเพิ่มเติมและ
สามารถเตรียมตัวไปเข้ารับการเรียกเข้ารับราชการทหาร ได้
๓. ตัวอย่างคำแนะนำเพิ่มเติมในการเรียกเข้ารับราชการทหาร

คำแนะนำเพิ่มเติมในการเรียกเข้ารับราชการทหาร

๑. ทางราชการทหารมีความจำเป็นต้องทำการเรียกเข้ารับราชการทหาร ปี..... โดยเรียก
ท่านบรรจุในตำแหน่ง.....หน่วย.....จึงขอให้ท่านไปรายงานตัว ณ สถานที่ และ
วัน เวลาที่กำหนด หลังจากรายงานตัวแล้ว จะส่งไปรับการฝึกที่หน่วย.....จังหวัด.....
มีกำหนด.....วัน

๒. ขอให้ท่านเตรียมตัวทางธุรการ ดังนี้-

๒.๑ ขออนุญาตลาไปเข้ารับการเรียกเข้ารับราชการทหาร ต่อผู้บังคับบัญชาหรือนายจ้างของ
ท่านโดยใช้หลักฐานหมายเรียก (ตพ.๑๓) เป็นหลักฐานประกอบในการลา

๒.๒ ดำเนินการเกี่ยวกับการมอบฉันทะรับเงินเดือน ในเดือนที่ไปเข้ารับการเรียกเข้ารับ
ราชการทหาร

๒.๓ เตรียมของใช้ส่วนตัวที่จำเป็นไปเข้ารับการเรียกเข้ารับราชการทหาร เช่น แปรงสีฟัน,
ยาสีฟัน, ผ้าเช็ดตัว, กางเกงชั้นใน ฯลฯ

๒.๔ กองทัพบกจะจ่ายเครื่องแบบชุดฝึก เงินเบี้ยเลี้ยง เงินตอบแทนเงินเดือนให้ท่านตาม
สิทธิ

๓. การเลื่อนยศ เมื่อท่านเข้ารับการเรียก ปี ครบถ้วนตามกำหนดเวลา มีผลการฝึกอยู่ใน
เกณฑ์ดี และมีความประพฤติเรียบร้อย กองทัพบกจะเลื่อนยศให้ท่านสูงขึ้นอีก ๑ ชั้นยศ โดยจะทำพิธี
เลื่อนยศในวันดำเนินการวิธีปลดปล่อยพล

๔. การดำเนินคดี ถ้าท่านไม่ไปรายงานตัวตามวัน เวลา และสถานที่ที่กำหนดท่านจะต้องถูก
ดำเนินคดีในข้อหาหลีกเลี่ยงหรือขัดขืนการเรียกเข้ารับราชการทหาร ตาม พ.ร.บ.กำลังพลสำรอง พ.ศ.๒๕๕๘

.....

มณฑลทหารบก

อนุผนวก ๒๑ (ตัวอย่างแบบบันทึกข้อมูลกำลังพลสำรอง) ประกอบ ผนวก ซ บัญชีและเอกสารสำหรับการเรียกกำลังพลสำรอง ประกอบระเบียบกองทัพบก ว่าด้วยการเรียกกำลังพลสำรอง เข้ารับราชการทหาร พ.ศ.๒๕๖๐

ประเภทการเรียกเข้ารับราชการทหาร.....พ.ศ.....

.....

๑. สถานภาพส่วนตัว

ยศ - นาม เครื่องหมาย ท.บ.

ภูมิลำเนาปัจจุบัน (ตามทะเบียนราษฎร) บ้านเลขที่..... หมู่ที่.....

ถนน.....ตำบล (แขวง)

อำเภอ (เขต)..... จังหวัด..... โทรศัพท์.....

๒. อาชีพ

ประกอบอาชีพ

ส่วนตัว

ทำงานเอกชน ในตำแหน่ง.....

งานราชการ ในตำแหน่ง.....

นามหน่วยหรือสำนักงาน ตั้งอยู่เลขที่.....

หมู่ที่..... ถนน..... ตำบล (แขวง).....

อำเภอ (เขต)..... จังหวัด..... โทรศัพท์.....

ผู้บังคับบัญชาหรือนายจ้างชื่อ..... ตำแหน่ง.....

รายได้

รายวัน วันละบาท

รายเดือน เดือนละ.....บาท

๓. ทางทหาร

เป็นกำลังพลสำรองประเภท ปลดประจำการ/กองประจำการ นศท.

เป็น นายทหารกองหนุน นายทหารนอกกอง นายทหารนอกราชการ

นายสิบกองหนุน ส.ต. กองประจำการ / พลทหารกองหนุน

ทหารกองเกิน

ถูกเรียกกำลังพลสำรองเพื่อตรวจสอบ, เพื่อฝึกวิชาทหาร เพื่อปฏิบัติราชการ เพื่อทดลองความพร้อม มาแล้ว.....

ครั้ง เมื่อ

ข้าพเจ้า เคย ได้รับทราบการเลื่อนยศของข้าพเจ้า ถ้าเคยแล้ว

ไม่เคย

เป็นไปตามคำสั่ง เลื่อนยศเป็น

๔. การเดินทางมารายงานตัว

จากตำบลต้นทาง ข้าพเจ้า พักค้างคืนที่ เวลา.....คืน

ไม่ได้พักค้างคืนผู้ถูกเรียก

รับรองว่าถูกต้อง ผู้ตรวจสอบ

(ลงชื่อ)ผู้ถูกเรียกกำลังพลสำรอง

(ลงชื่อ)ผู้ตรวจสอบ

หมายเหตุ

๑. หน่วยเรียกกำลังพลสำรองเปลี่ยนแปลงบันทึกข้อมูลฯ ได้ตามความเหมาะสม

๒. ตรวจสอบให้ถูกต้องเพื่อเป็นข้อมูลในการแก้ไขบัญชี ตพ.๒ (ตพ.๓),

บัญชีบรรจุกำลัง (ตพ.๕), เป็นหลักฐานการจ่ายเงินตอบแทนและการจัดทำ ตพ.๒๑ หรือ ตพ.๒๒

อนุผนวก ๒๒ (แบบสรุปรายงานการใช้จ่ายงบประมาณ) ประกอบ ผนวก ซ บัญชีและเอกสารสำหรับการเรียกกำลังพลสำรอง ประกอบระเบียบกองทัพบก ว่าด้วยการเรียกกำลังพลสำรองเข้ารับราชการทหาร พ.ศ.๒๕๖๐

สรุปรายงานการใช้จ่ายงบประมาณ.....พ.ศ.....
หน่วย.....

ลำดับ	หมวด	ประเภท	รับ	จ่าย	เหลือ	หมายเหตุ
๑.	๓๐๐	<u>ค่าตอบแทน</u> - ค่าอาหารทำการนอกเวลา - ค่าเลี้ยงดูทหารกองหนุน				
๒.	๔๐๐	<u>ค่าใช้สอย</u> - ค่าเบี้ยเลี้ยง, ค่าเช่าที่พัก - จ้าง, ซ่อมต่างๆ				
๓.	๕๐๐	<u>ค่าวัสดุ</u> - จัดซื้อของต่างๆ				
๔.	๖๐๐	<u>ค่าครุภัณฑ์</u> -				
๕.	๙๐๐	<u>ค่าใช้สอยอื่นๆ</u> -				
๖. -				
	รวม					

ตรวจถูกต้อง

.....
(.....)

.....

ผนวก ด (แบบรายงานผลการฝึกศึกษากำลั้งพลสำรอง) ประกอบระเบียบกองทัพบก ว่าด้วยการเรียก
กำลั้งพลสำรองเข้ารับราชการทหาร พ.ศ.๒๕๖๐

รายงานผลการฝึกศึกษากำลั้งพลสำรอง

ประจำปี.....

หน่วย.....

หน่วยเรียกพล

ห้วงการฝึกศึกษา

๑. ยอดกำลั้งพล

ยอดเรียกกำลั้งพลสำรอง								ยอดรายงานตัวกำลั้งพลสำรอง								คิดเป็น ร้อยละ		
น.			ส.				พลาฯ	รวม ทั้งสิ้น	น.			ส.					พลาฯ	รวม ทั้งสิ้น
ร.อ.	ร.ท.	รวม	จ.(พ)	จ.	ส.อ.	รวม			ร.อ.	ร.ท.	รวม	จ.(พ)	จ.	ส.อ.	รวม			

ยอดกำลั้งพลสำรองสำเร็จการฝึกศึกษา								คิดเป็น ร้อยละ	หมายเหตุ	
น.			ส.				พลาฯ			รวม ทั้งสิ้น
ร.อ.	ร.ท.	รวม	จ.(พ)	จ.	ส.อ.	รวม				
									เปรียบเทียบ จากยอดการ มารายงานตัว เข้ารับการฝึก	

(ผนวก ด (แบบรายงานผลการฝึกศึกษากำลังพลสำรอง) ประกอบระเบียบกองทัพบก ว่าด้วยการเรียกกำลังพลสำรองเข้ารับราชการทหาร พ.ศ.๒๕๖๐)

หมายเหตุ :

- ตารางนี้กำหนดไว้สำหรับให้ ผบ.หน่วยฝึกกำลังพลสำรอง ใช้บันทึกผลการฝึกเป็นส่วนรวมของทุกเรื่องที่ปรากฏอยู่ในคำสั่งการฝึกของหน่วย
- ผู้บันทึกทำการบันทึกโดยรวมจากการรายงานของผู้ฝึก และจากการตรวจการฝึกด้วยตนเองอย่างใกล้ชิด
- หลักฐานนี้เก็บไว้ที่หน่วย ๑ ชุด, เสนอหน่วยบัญชาการรักษาดินแดน ๑ ชุด และรายงานตามสายการบังคับบัญชาจนถึงกองทัพภาค ๑ ชุด
- เกณฑ์การกำหนดชั้น ดังนี้

ดีมาก	ร้อยละ ๙๕.๐๐ ขึ้นไป
ดี	ตั้งแต่ ร้อยละ ๘๕.๐๐ ถึง ๙๕.๐๐
พอใช้	ตั้งแต่ ร้อยละ ๗๐.๐๐ ถึง ๘๕.๐๐
ควรปรับปรุง	ร้อยละ ๗๐.๐๐ ลงมา

๕. ผลการฝึกยิงปืนด้วยกระสุนจริงเป็นส่วนรวม

ผลการยิง ปลาย.๗ ท่า	ยอดเข้ารับการฝึก				รวมคะแนน ยิง ปลาย.	คิดเป็น ร้อยละ	เกณฑ์
	น.	ส.	พลา	คิดเป็น ร้อยละ			

๖. การใช้ สิ่งอุปกรณ์ประเภท ๕

รายการ	ได้รับ	ใช้ไป	คงเหลือ	รหัส - เลขงาน	หมายเหตุ

(ผนวก ด (แบบรายงานผลการฝึกศึกษากำลังพลสำรอง) ประกอบระเบียบกองทัพบก ว่าด้วยการเรียกกำลังพลสำรองเข้ารับราชการทหาร พ.ศ.๒๕๖๐)

๗. การใช้จ่ายงบประมาณ (เฉพาะงานการฝึกศึกษากำลังพลสำรอง)

รายการ	ได้รับ	ใช้ไป	ส่งคืน ทบ.	หมายเหตุ
๑. ค่าตอบแทน				
๒. ค่าใช้สอย				
- ค่าจ้างเหมา				
- ค่าจ้างเหมา				
- ค่าซักรีด				
- ค่าพิธีเปิด-ปิด				
- ค่าถ่ายรูป				
- ค่าจัดเลี้ยง				
- ค่าเลี้ยงดู กสร.				
- เงินเพิ่มพิเศษพลทหาร				
๓. ค่าเบี้ยเลี้ยง จนท. ค่าเบี้ยเลี้ยง กสร.				
๔. ค่าวัสดุ				
- ค่าวัสดุเครื่องช่วยฝึก				
- ค่าวัสดุสาย พธ. (สป.๒,๔ เครื่องแต่งกาย, สป.ประกอบเครื่องแต่งกาย และของใช้ส่วนตัว)				
๕. ค่าสาธารณูปโภค				
- ค่าไปรษณีย์				
รวมทั้งสิ้น				

๘. ผลการฝึกศึกษากำลังพลสำรอง อยู่ในเกณฑ์

๙. ประโยชน์ที่ได้รับจากการฝึกศึกษากำลังพลสำรอง (แยกเป็นข้อๆ)

๑๐. ปัญหาข้อขัดข้อง และข้อเสนอแนะในการฝึกศึกษากำลังพลสำรอง (แยกเป็นข้อๆ)

.....

.....

.....

ตรวจถูกต้อง

(ลงชื่อ).....

(.....)

ผบ.หน่วยรับการบรรจุ หรือหน่วยฝึกกำลังพลสำรอง

ผนวก ต (แบบรายงานผลการปฏิบัติราชการ) ประกอบระเบียบกองทัพบก ว่าด้วยการเรียกกำลังพลสำรอง
เข้ารับราชการทหาร พ.ศ.๒๕๖๐

รายงานผลการเรียกพลเพื่อปฏิบัติราชการ
ประจำปี

หน่วย.....

หน่วยเรียกพล

ห้วงการปฏิบัติราชการ.....

๑. ยอดกำลังพล

ประเภท	ยอดเรียกพล	ยอดรายงานตัว	ผ่านการปฏิบัติ ราชการ	ไม่ผ่านการ ปฏิบัติราชการ	หมายเหตุ
นายทหาร					
นายสิบ					
พลทหาร					
รวม					

๒. การฝึกทบทวนวิชาทหาร และเตรียมความพร้อมก่อนการปฏิบัติราชการ

ตัวอย่าง เช่น

ลำดับ	วิชา	เวลา (ชม.)	เรื่องและรายละเอียด ที่ทำการฝึกอบรม	หลักฐาน	ความมุ่งหมาย	อยู่ใน เกณฑ์
๑	การฝึก บุคคล เบื้องต้น	๒	๑. การฝึกบุคคลท่ามือเปล่า ๒. การฝึกบุคคลท่าอาวุธ	คู่มือการฝึกว่าด้วย แบบฝึกบุคคล ท่ามือเปล่า, ท่าอาวุธ พ.ศ.๒๕๔๒	เพื่อเสริมสร้าง บุคลิกลักษณะ ทหาร	ดี

(ผนวก ต (แบบรายงานผลการปฏิบัติราชการ) ประกอบระเบียบกองทัพบก ว่าด้วยการเรียกกำลังพลสำรอง
เข้ารับราชการทหาร พ.ศ.๒๕๖๐)

๓. ผลการปฏิบัติราชการ โดยการประเมินผลการปฏิบัติราชการเป็นรายบุคคล ตามอนุผนวก ๑ ประกอบ
ผนวก ข แบบรายงานผลการปฏิบัติราชการ

ลำดับ	เรื่องที่ฝึก	ผลการประเมิน				ความเห็นของ หน่วยรับการ บรรจุ หรือ หน่วยฝึกกำลัง พลสำรอง
		ดีมาก	ดี	พอใช้	ควร ปรับปรุง	
๑	บุคลิก ลักษณะทางทหาร - ความมีวินัย - การแต่งกาย - ความกระตือรือร้น - ความซื่อสัตย์ สุจริต - ความตรงต่อเวลา - ความมีอุดมการณ์ - ทศนคติของกำลังพลสำรองที่มีต่อกองทัพ					
๒	การปฏิบัติตามระเบียบปฏิบัติประจำ - การรวมพลประจำวัน - การปฏิบัติตามเวลาการปฏิบัติราชการ - การออกกำลังกาย					
๓	การปฏิบัติงานตามหน้าที่ - ความรู้ ความสามารถ ตามตำแหน่งหน้าที่ที่ บรรจุ - การปฏิบัติหน้าที่ร่วมกับกำลังประจำการ - ความรับผิดชอบ - การปฏิบัติงานร่วมกับผู้อื่น - ความสัมพันธ์กับกำลังพลสำรอง - ความสัมพันธ์กับกำลังประจำการ - การประหยัดทรัพยากรของหน่วย - ความทันเวลา - ความสามารถพิเศษ - ความร่วมมือต่อกิจกรรมของหน่วย					

(ผนวก ต (แบบรายงานผลการปฏิบัติราชการ) ประกอบระเบียบกองทัพบก ว่าด้วยการเรียกกำลังพลสำรอง
เข้ารับราชการทหาร พ.ศ.๒๕๖๐)

๔. สรุปผลการปฏิบัติราชการเป็นรายบุคคล

ลำดับ	ยศ, ชื่อ - สกุล	ตำแหน่งที่ปฏิบัติ ราชการ	ผลการปฏิบัติราชการ	ความเห็นของ ผบ.หน่วย รับการบรรจุ หรือหน่วย ฝึกกำลังพลสำรอง
๑	ว่าที่ ร.อ.	ดีมาก	-
...	-
...	-
...	-
๕	ส.อ.	พอใช้	-

หมายเหตุ :

- ตารางนี้กำหนดไว้สำหรับให้ ผบ.หน่วยรับการบรรจุ หรือหน่วยฝึกกำลังพลสำรอง ใช้บันทึกผลการปฏิบัติราชการเป็นรายบุคคลตามตำแหน่งหน้าที่
- หลักฐานนี้ เก็บไว้ที่หน่วย ๑ ชุด, เสนอหน่วยบัญชาการรักษาดินแดน ๑ ชุด และรายงานตามสายการบังคับบัญชาจนถึงกองทัพภาค ๑ ชุด
- เกณฑ์การกำหนดชั้น ดังนี้

ดีมาก	ร้อยละ ๙๕.๐๐ ขึ้นไป
ดี	ตั้งแต่ ร้อยละ ๘๕.๐๐ ถึง ๙๕.๐๐
พอใช้	ตั้งแต่ ร้อยละ ๗๐.๐๐ ถึง ๘๕.๐๐
ควรปรับปรุง	ร้อยละ ๗๐.๐๐ ลงมา

๕. ประโยชน์ที่ได้รับจากการปฏิบัติราชการ (แยกเป็นข้อๆ)

.....

๖. ปัญหาข้อขัดข้อง และข้อเสนอแนะในการปฏิบัติราชการ (แยกเป็นข้อๆ)

.....

.....

ตรวจถูกต้อง

(ลงชื่อ).....

(.....)

ผบ.หน่วยรับการบรรจุ หรือหน่วยฝึกกำลังพลสำรอง

อนุผนวก ๑ (ผลการปฏิบัติราชการเป็นรายบุคคล) ประกอบผนวก ต แบบรายงานผลการปฏิบัติราชการ
ประกอบระเบียบกองทัพบก ว่าด้วยการเรียกกำลังพลสำรองเข้ารับราชการทหาร พ.ศ.๒๕๖๐

ผลการปฏิบัติราชการเป็นรายบุคคล

ยศ, ชื่อ – สกุล ตำแหน่ง

ห้วงการปฏิบัติราชการ

ลำดับ	เรื่องที่ฝึก	ผลการประเมิน				ความเห็นของ หน่วยฝึก
		ดีมาก	ดี	พอใช้	ควร ปรับปรุง	
๑.	บุคลิก ลักษณะทางทหาร - ความมีวินัย - การแต่งกาย - ความกระตือรือร้น - ความซื่อสัตย์ สุจริต - ความตรงต่อเวลา - ความมีอุดมการณ์ - ทศนคติของกำลังพลสำรองที่มีต่อกองทัพ					
๒.	การปฏิบัติตามระเบียบปฏิบัติประจำ - การรวมพลประจำวัน - การปฏิบัติตามเวลาการปฏิบัติราชการ - การออกกำลังกาย					
๓.	การปฏิบัติงานตามหน้าที่ - ความรู้ ความสามารถ ตามตำแหน่งหน้าที่ที่ บรรจุ - การปฏิบัติหน้าที่ร่วมกับกำลังประจำการ - ความรับผิดชอบ - การปฏิบัติงานร่วมกับผู้อื่น - ความสัมพันธ์กับกำลังพลสำรอง - ความสัมพันธ์กับกำลังประจำการ - การประหยัดทรัพยากรของหน่วย - ความทันเวลา - ความสามารถพิเศษ - ความร่วมมือต่อกิจกรรมของหน่วย					

(อนุผนวก ๑ (ผลการปฏิบัติราชการเป็นรายบุคคล) ประกอบผนวก ต แบบรายงานผลการปฏิบัติราชการ
ประกอบระเบียบกองทัพบก ว่าด้วยการเรียกกำลังพลสำรองเข้ารับราชการทหาร พ.ศ.๒๕๖๐)

หมายเหตุ :

- เกณฑ์การประเมินผล ดังนี้

ดีมาก	ร้อยละ ๙๕.๐๐ ขึ้นไป
ดี	ตั้งแต่ ร้อยละ ๘๕.๐๐ ถึง ๙๕.๐๐
พอใช้	ตั้งแต่ ร้อยละ ๗๐.๐๐ ถึง ๘๕.๐๐
ควรปรับปรุง	ร้อยละ ๗๐.๐๐ ลงมา

ข้อเสนอแนะ

.....

.....

.....

ตรวจถูกต้อง

(ลงชื่อ).....

(.....)

ตำแหน่ง.....

ผนวก ก (ตัวอย่างการจัดสถานที่ในการดำเนินกรรมวิธีรับกำลังพลสำรอง) ประกอบระเบียบกองทัพบก
ว่าด้วยการเรียกกำลังพลสำรองเข้ารับราชการทหาร พ.ศ.๒๕๖๐

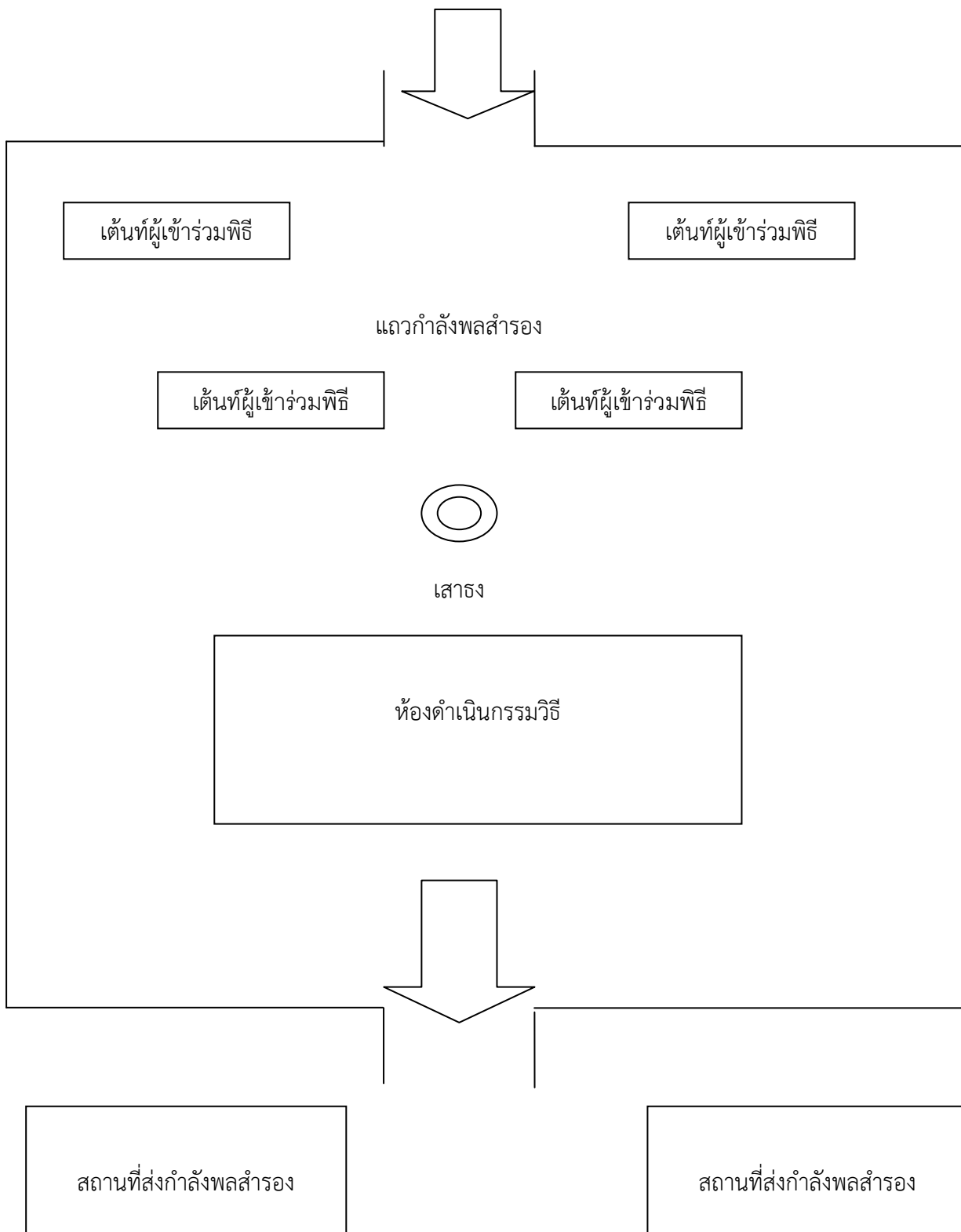
ตัวอย่างการจัดสถานที่ในการดำเนินกรรมวิธี

อนุผนวก ๑ ตัวอย่างการจัดสถานที่รวมพล

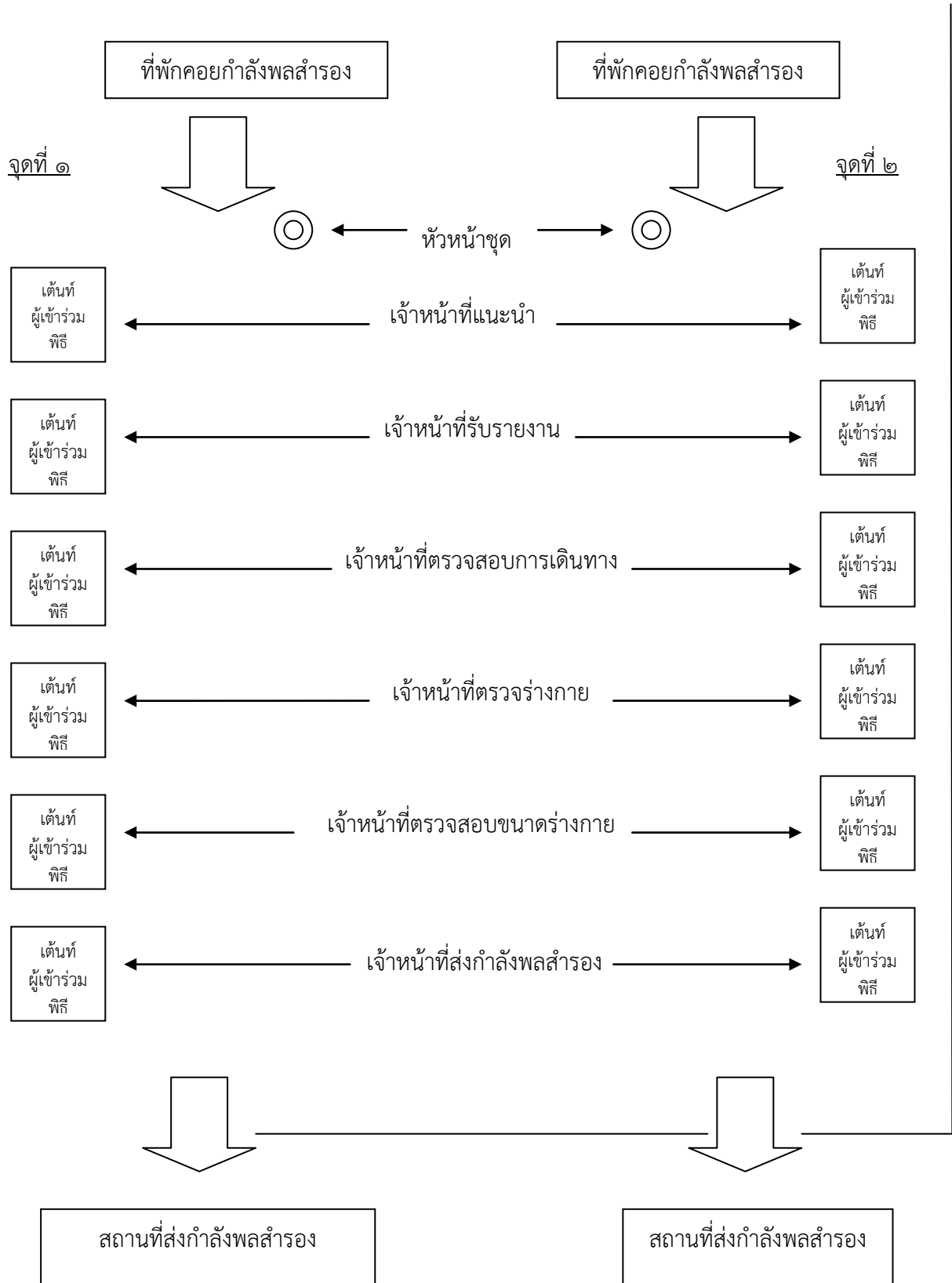
อนุผนวก ๒ ตัวอย่างการจัดห้องดำเนินการวิธีรับกำลังพลสำรอง

.....

อนุผนวก ๑ (ตัวอย่างการจัดสถานที่รวมพล) ประกอบผนวก ๓ ตัวอย่างการจัดสถานที่ในการดำเนิน
กรรมวิธีรับกำลังพลสำรอง ประกอบระเบียบกองทัพบก ว่าด้วยการเรียกกำลังพลสำรองเข้ารับ
ราชการทหาร พ.ศ.๒๕๖๐



อนุผนวก ๒ (ตัวอย่างการจัดห้องดำเนินการวิธีรับกำลังพลสำรอง) ประกอบผนวก ๓ ตัวอย่างการจัดสถานที่ในการดำเนินการวิธีรับกำลังพลสำรอง ประกอบระเบียบกองทัพบก ว่าด้วยการเรียกกำลังพลสำรองเข้ารับราชการทหาร พ.ศ.๒๕๖๐



ผนวก ท (แบบการเปลี่ยนแปลงสถานที่ติดต่อ) ประกอบระเบียบกองทัพบก ว่าด้วยการเรียกกำลังพลสำรอง
เข้ารับราชการทหาร พ.ศ.๒๕๖๐

แบบขอเปลี่ยนแปลงสถานที่ติดต่อ

เขียนที่.....

วันที่.....เดือน.....พ.ศ.

เรื่อง ขอเปลี่ยนแปลงสถานที่ติดต่อหรือข้อมูลอื่น
เรียน

ข้าพเจ้า (ยศ ชื่อ)เป็นกำลังพลสำรอง

สังกัด.....รุ่นปี..... มีความประสงค์ขอเปลี่ยนแปลงข้อมูล
ในบัญชีบรรจุกำลังของข้าพเจ้า ดังนี้

๑. เปลี่ยนแปลง สถานที่ติดต่อ จากเดิม.....

เป็น.....

๒. เปลี่ยนแปลง ชื่อตัว ชื่อสกุล จากเดิม.....

เป็น.....

๓. ข้อมูลอื่น.....

เป็น.....

ทั้งนี้ ได้แนบเอกสารหลักฐานมาพร้อมนี้

ขอแสดงความนับถือ

(ลงชื่อ).....

(.....) ตัวบรรจง

สำหรับเจ้าหน้าที่

ได้รับคำขอและเอกสาร

ประกอบคำขอข้างต้นไว้เรียบร้อยแล้ว

ลงชื่อ.....

(.....) ตัวบรรจง

.....

อนุมัติให้มีการแก้ไขหรือแปลง

รายละเอียดบุคคล

ลงชื่อ.....

(.....) ตัวบรรจง

.....

ผนวก น (ประวัติบุคคลย่อ) ประกอบระเบียบกองทัพบก ว่าด้วยการเรียกกำลังพลสำรองเข้ารับราชการทหาร
พ.ศ.๒๕๖๐

ประวัติบุคคลย่อ

รูปถ่ายขนาด
๓ X ๔ ซม.

เข้ากองประจำการเมื่อ

ทบ...../.....
จว.....

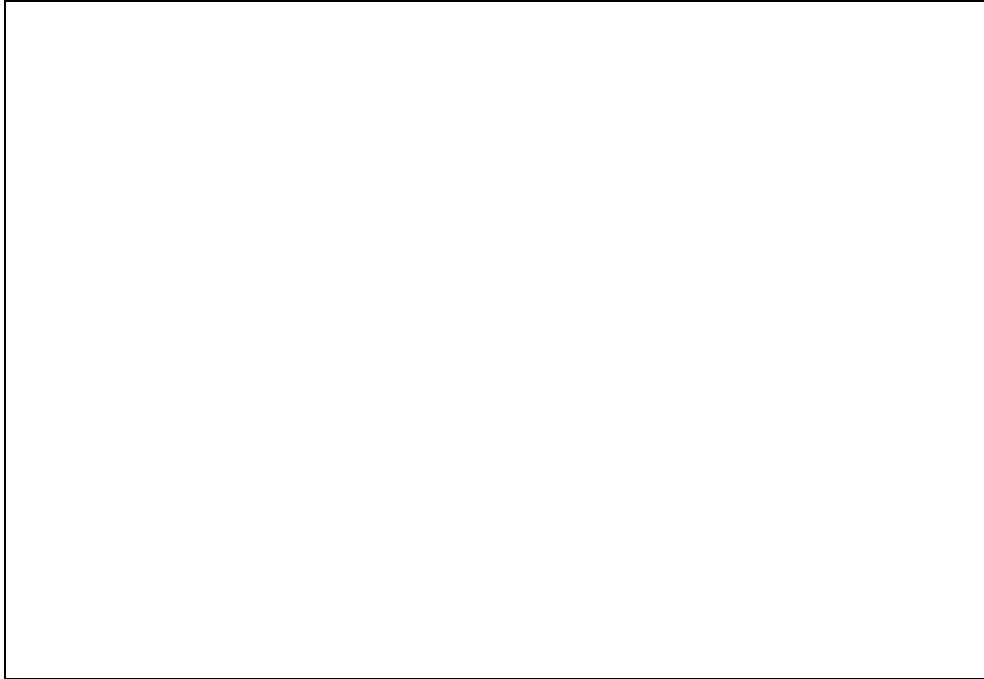
๑. ยศ.....ชื่อ.....หมายเลขประจำตัว.....
หมายเลขประจำตัวประชาชน.....
เครื่องหมาย.....หน่วย.....อายุ.....ปี
๒. ชื่อเดิม.....นามสกุลเดิม.....
๓. ชื่อเล่นหรือชื่ออื่นๆ(ถ้ามี).....
๔. วัน/เดือน/ปีเกิด.....
๕. ส่วนสูง.....ซม. น้ำหนัก..... กก.
ตำหนิ.....
๖. สถานที่เกิด.....
๗. เชื้อชาติ.....สัญชาติ.....ศาสนา.....
๘. อาชีพ.....
สถานที่ทำงานปัจจุบัน.....
.....
โทรศัพท์.....E-mail.....
ชื่อนายจ้าง.....ตำแหน่ง.....
๙. ชื่อบิดา.....อายุ.....ปี เชื้อชาติ.....สัญชาติ.....
ศาสนา.....อาชีพและสถานที่ทำงานปัจจุบัน.....
๑๐. ชื่อมารดา.....อายุ.....ปี เชื้อชาติ.....สัญชาติ.....
ศาสนา..... อาชีพและสถานที่ทำงานปัจจุบัน.....
๑๑. ชื่อภรรยา.....อายุ.....ปี เชื้อชาติ.....สัญชาติ.....
ศาสนา..... อาชีพและสถานที่ทำงานปัจจุบัน.....
๑๒. บุตร
ชื่อ.....อายุ.....ปี
ชื่อ.....อายุ.....ปี
ชื่อ.....อายุ.....ปี

(ผนวก น (ประวัติบุคคลย่อ) ประกอบระเบียบกองทัพบก ว่าด้วยการเรียกกำลังพลสำรองเข้ารับราชการทหาร พ.ศ.๒๕๖๐)

- ๑๓. การศึกษาก่อนเข้ารับการเรียกพลเพื่อฝึกวิชาทหาร.....
 - ระดับ.....สถาบัน
 - อำเภอ.....จังหวัด.....
 - การศึกษาเมื่อเข้ารับการเรียกพลเพื่อฝึกวิชาทหาร.....
 - ระดับ.....สถาบัน
- ๑๔. ความรู้และความสามารถพิเศษ
- ๑๕. กิจกรรมพิเศษในขณะศึกษา
- ๑๖. กิจกรรมพิเศษเมื่อจบการศึกษาจากสถาบัน.....
- ๑๗. ความรู้ภาษาไทยท้องถิ่นและภาษาต่างประเทศ.....
- ๑๘. พรรคการเมือง, สมาคม, สโมสร, ฯลฯ ซึ่งเคยเป็นสมาชิก หรือกำลังเป็นสมาชิกอยู่ในปัจจุบัน
- ๑๙. เคยเดินทางไปต่างประเทศ
- ๒๐. หมายเลขหนังสือแสดงตน (บัตรประชาชน, ใบขับขี่, หนังสือเดินทาง ฯลฯ)
 - สถานที่ออกให้..... วันออก.....วันหมดอายุ
- ๒๑. เคยถูกจับหรือถูกฟ้องศาลในกรณีความผิดใดๆ ทั้งคดีแพ่งและคดีอาญา
- ๒๒. เคยเข้ารับการเรียกพลมาแล้ว.....ครั้ง เมื่อ.....
- ๒๓. ผู้ใกล้ชิดและสามารถติดต่อกับกำลังพลสำรอง (ยกเว้นต่างประเทศ)
 - ๒๓.๑ ยศ.....ชื่อ
 - ที่อยู่ปัจจุบัน.....
 - หมายเลขโทรศัพท์.....
 - ๒๓.๒ ยศ.....ชื่อ
 - ที่อยู่ปัจจุบัน.....
 - หมายเลขโทรศัพท์.....
- ๒๔. คำชี้แจงอื่นๆที่ไม่ได้แจ้งไว้ในรายการข้างต้น

(ผนวก น (ประวัติบุคคลย่อ) ประกอบระเบียบกองทัพบก ว่าด้วยการเรียกกำลังพลสำรองเข้ารับราชการทหาร พ.ศ.๒๕๖๐)

๒๕. แผนที่ตั้งเขตที่อยู่ปัจจุบัน



ข้าพเจ้าขอรับรองว่า ข้อความดังกล่าวข้างต้นเป็นความจริงทุกประการ

(ลงชื่อ) เจ้าของประวัติ

(ลงชื่อ) เจ้าหน้าที่

(สำเนา)



ระเบียบกองทัพบก
ว่าด้วยการจัดทำบัญชีบรรจุกำลัง
พ.ศ. ๒๕๖๐

โดยที่เห็นเป็นการสมควรที่จะปรับปรุงแก้ไขระเบียบกองทัพบกว่าด้วยการจัดทำบัญชีบรรจุกำลัง พ.ศ. ๒๕๓๑ เสียใหม่ให้สอดคล้องกับกฎหมายว่าด้วยการบริหารราชการทหาร กฎหมายว่าด้วยกำลังพลสำรอง และนโยบายการพัฒนากิจการกำลังพลสำรองของกองทัพบก เพื่อให้การจัดทำบัญชีบรรจุกำลังของหน่วยต่าง ๆ ในกองทัพบกเป็นไปในแนวทางเดียวกัน จึงกำหนดระเบียบปฏิบัติไว้ดังต่อไปนี้

ข้อ ๑ ระเบียบนี้เรียกว่า “ระเบียบกองทัพบกว่าด้วยการจัดทำบัญชีบรรจุกำลัง พ.ศ. ๒๕๖๐”

ข้อ ๒ ระเบียบนี้ให้บังคับกับส่วนราชการในสังกัดกองทัพบก

ข้อ ๓ ระเบียบนี้ให้ใช้บังคับตั้งแต่วันถัดจากวันประกาศเป็นต้นไป

ข้อ ๔ ให้ยกเลิกระเบียบกองทัพบกว่าด้วยการจัดทำบัญชีบรรจุกำลัง พ.ศ. ๒๕๓๑

ข้อ ๕ ให้ยกเลิกบรรดาระเบียบ คำชี้แจง คำแนะนำรวมทั้งคู่มือที่จัดทำขึ้นเพื่อประกอบกับ ระเบียบกองทัพบกว่าด้วยการจัดทำบัญชีบรรจุกำลัง พ.ศ. ๒๕๓๑ และอนุมัติหลักการของผู้บัญชาการทหารบก อันเกี่ยวกับเรื่องกำลังพลสำรองทั้งหลายที่จะเป็นการขัดแย้งกับระเบียบนี้โดยให้ใช้ระเบียบนี้แทน

ข้อ ๖ ในระเบียบนี้

๖.๑ “บัญชีบรรจุกำลัง” (ตพ.๕) หมายความว่า บัญชีแสดงรายชื่อและตำแหน่งหน้าที่ ตามอัตราราชการจัดของหน่วยทหาร

๖.๒ “กำลังสำรอง” หมายความว่า กำลังที่มีใช้กำลังทหารประจำการและทหาร กองประจำการที่เตรียมไว้สนับสนุนการปฏิบัติการกิจตามอำนาจหน้าที่ของกระทรวงกลาโหมซึ่งได้แก่กำลังกึ่งทหาร กลุ่มพลังมวลชนจัดตั้ง กลุ่มพลังมวลชนอื่น กำลังพลสำรองที่เป็นทหารกองเกินและทหารกองหนุน ตามกฎหมายว่าด้วยการบริหารราชการทหาร และกำลังพลสำรองตามกฎหมายว่าด้วยกำลังพลสำรอง

๖.๓ “กำลังประจำการ” หมายความว่า ทหารประจำการ (กำลังพลประจำการ) และทหารกองประจำการ (กำลังกองประจำการ)

๖.๔ “กำลังพลสำรอง” หมายความว่า บุคคลซึ่งเป็นกำลังสำรองประเภทหนึ่งตามกฎหมายว่าด้วยการจัดระเบียบราชการกระทรวงกลาโหมที่มีการบรรจุในบัญชีบรรจุกำลังตามกฎหมายว่าด้วยกำลังพลสำรองซึ่งประกอบด้วย กำลังพลสำรองพร้อมใช้งาน และกำลังพลสำรองเตรียมพร้อม

๖.๕ “กำลังพลสำรองพร้อมใช้งาน” หมายความว่า กำลังพลสำรองที่มีรายชื่ออยู่ใน บัญชีบรรจุกำลัง คราวละ ๖ ปี

๖.๖ “กำลังพลสำรองเตรียมพร้อม” หมายความว่า กำลังพลสำรองพร้อมใช้งาน ที่มีรายชื่ออยู่ในบัญชีบรรจุกำลังครบระยะเวลาที่กำหนดและเป็นกำลังพลสำรองเตรียมพร้อมอีกระยะเวลา ไม่เกิน ๖ ปี

๖.๗ “กำลังพลสำรองที่มีความรู้ความชำนาญเฉพาะทาง” หมายความว่า บุคคลที่ประกอบอาชีพที่มีความสำคัญต่อกิจกรรมทางทหารและกิจกรรมพลเรือนและเป็นอาชีพสำคัญที่ต้องมีความชำนาญเป็นพิเศษซึ่งผู้ที่ปฏิบัติการในอาชีพนั้น ต้องใช้เวลาฝึกอบรมประมาณ ๒ ปี หรือผู้ปฏิบัติการในอาชีพนั้น ต้องมีคุณสมบัติของตัวบุคคลเป็นพิเศษหรือมีการขาดแคลนสถาบันการฝึกอบรมอาชีพนั้นหรือมีการขาดแคลนบุคลากรประเภทนั้น ๆ ในปัจจุบันหรือเป็นวิชาชีพที่มีความจำเป็นต่อกิจกรรมสำคัญในการเตรียมพร้อมของชาติ

๖.๘ “กำลังพลประจำการเสริม” หมายความว่า กำลังพลประจำการที่สังกัดในหน่วยที่ทำหน้าที่สนับสนุนกำลังพลประจำการเสริม ซึ่งถูกกำหนดให้นำรายชื่อไปบรรจุในบัญชีบรรจุกำลัง (ตพ.๕) ร่วมกับกำลังพลสำรอง และกำลังพลของหน่วยให้ครบตามอัตราอนุมัติ โดยเมื่อมีการใช้กำลังในยามสงครามกำลังพลประจำการเสริมในส่วนนี้จะต้องไปปฏิบัติหน้าที่ ณ หน่วยที่ตนเองมีรายชื่อบรรจุในบัญชีบรรจุกำลังของหน่วยนั้น ๆ อีกตำแหน่งหนึ่งด้วย

๖.๙ “กิจการกำลังพลสำรอง” หมายความว่า การดำเนินการเกี่ยวกับการจัดเตรียมและการใช้กำลังพลสำรอง เช่น การบรรจุและการใช้กำลังพลสำรอง การผลิตกำลังพลสำรอง การฝึกศึกษา กำลังพลสำรอง การควบคุมกำลังพลสำรอง และการเรียกกำลังพลสำรองหรือการระดมพล

๖.๑๐ “หน่วยทหาร” หมายความว่า หน่วยทหารตามกฎหมายว่าด้วยการจัดระเบียบราชการกระทรวงกลาโหม

๖.๑๑ “หน่วยกำลังพลสำรอง” หมายความว่า หน่วยทหารที่ทำหน้าที่เป็นหน่วยจัดทำบัญชีบรรจุกำลังหรือหน่วยรับการบรรจุ หรือหน่วยฝึกกำลังพลสำรอง หรือหน่วยรับพลหรือหน่วยเรียกพลที่มีการบรรจุรายชื่อทหารประจำการ ทหารกองประจำการ และกำลังพลสำรองลงในบัญชีบรรจุกำลังให้ครบอัตราเต็ม

๖.๑๒ “หน่วยกำลังประจำการ” หมายความว่า หน่วยทหารซึ่งมีการบรรจุรายชื่อทหารประจำการและทหารกองประจำการลงในบัญชีบรรจุกำลังตามอัตราที่กำหนด

๖.๑๓ “หน่วยสนับสนุนกำลังประจำการเสริม” หมายความว่า หน่วยทหารที่ทำหน้าที่สนับสนุนกำลังประจำการเสริมให้กับหน่วยกำลังพลสำรอง

๖.๑๔ “หน่วยทางบัญชี” หมายความว่า หน่วยกำลังพลสำรองที่ยังไม่มีการจัดตั้งโดยมีการจัดทำบัญชีบรรจุกำลังไว้ตั้งแต่ยามปกติ

๖.๑๕ “หน่วยรับการบรรจุ” หมายความว่า หน่วยกำลังพลสำรองระดับกองร้อยหรือเทียบเท่าขึ้นไปตามอัตราการจัดของกองทัพบก และหน่วยทางบัญชีที่มีการบรรจุรายชื่อกำลังพลสำรองลงในบัญชีบรรจุกำลัง

๖.๑๖ “หน่วยจัดทำบัญชีบรรจุกำลัง” หมายความว่า หน่วยกำลังพลสำรองระดับกองร้อยหรือเทียบเท่าขึ้นไป ตามอัตราการจัดของกองทัพบก ซึ่งจัดทำบัญชีบรรจุกำลังของหน่วยและทำหน้าที่เป็นหน่วยจัดทำบัญชีบรรจุกำลังให้กับหน่วยทางบัญชี

๖.๑๗ “หน่วยฝึกกำลังพลสำรอง” หมายความว่า หน่วยจัดทำบัญชีบรรจุกำลังและหน่วยทหารที่กองทัพบกกำหนดให้ทำหน้าที่เป็นหน่วยฝึกกำลังพลสำรอง และให้หมายความรวมถึงหน่วยทหารที่กองทัพบกกำหนดให้ทำหน้าที่ดำเนินการฝึกศึกษาหลักสูตรตามแนวทางการรับราชการทหารด้วย

๖.๑๘ “หน่วยเรียกพล” หมายความว่า มณฑลทหารบกหรือหน่วยทหารที่กองทัพบก กำหนดให้ทำหน้าที่สนับสนุนผู้มีอำนาจสั่งการและลงชื่อในคำสั่งเรียกยกเว้นกำลังพลสำรองประเภทนายทหาร สัญญาบัตรชั้นนายพลขึ้นไป ให้สำนักงานปลัดกระทรวงกลาโหม เป็นผู้ดำเนินการ

๖.๑๙ “หน่วยรับพล” หมายความว่า มณฑลทหารบก หน่วยฝึกกำลังพลสำรอง หรือหน่วยทหารที่กองทัพบกกำหนดให้ทำหน้าที่รับกำลังพลสำรองเข้าประจำหน่วยตามบัญชีบรรจุกำลัง และทำหน้าที่ฝึกศึกษากำลังพลสำรองหรืออาจส่งมอบกำลังพลสำรองให้หน่วยอื่น ๆ ทำการฝึกศึกษาแทนก็ได้ ทั้งนี้ ให้เป็นไปตามคำสั่งของกองทัพบก

๖.๒๐ “หน่วยสนับสนุน” หมายความว่า หน่วยทหารที่ให้การสนับสนุนในด้านกำลังพล การช่วยเหลือและการฝึก การส่งกำลังบำรุง กิจการพลเรือน งบประมาณ เทคโนโลยีสารสนเทศและอื่น ๆ ให้แก่หน่วยกำลังพลสำรอง

๖.๒๑ “กองร้อยกำลังทดแทน” หมายความว่า หน่วยทางบัญชีตามแผนการระดมสรรพกำลังด้านกำลังพลเต็มขนาด ซึ่งมอบให้กองพลเป็นผู้รับผิดชอบในการจัดทำบัญชีกองร้อยทดแทนกองพล

๖.๒๒ “กองพันกำลังทดแทน” หมายความว่า หน่วยทางบัญชีตามแผนการระดมสรรพกำลังด้านกำลังพลเต็มขนาด ซึ่งมอบให้กองทัพภาคเป็นผู้รับผิดชอบในการจัดทำบัญชีกองพันทดแทนกองทัพภาค

๖.๒๓ “ศูนย์ฝึกกำลังทดแทนกองทัพภาค” หมายความว่า หน่วยทางบัญชีตามแผนการระดมสรรพกำลังด้านกำลังพลเต็มขนาด ซึ่งมอบให้กองทัพภาคเป็นผู้รับผิดชอบในการจัดทำบัญชีศูนย์ฝึกกำลังทดแทนกองทัพภาค

๖.๒๔ “การเรียกกำลังพลสำรองหรือการระดมพล” หมายความว่า กรรมวิธีในการเรียกกำลังพลสำรองเข้ารับราชการทหารตามความมุ่งหมายของการเรียกกำลังพลสำรอง เพื่อตรวจสอบ เพื่อฝึกวิชาทหาร เพื่อปฏิบัติราชการ หรือเพื่อทดลองความพร้อมและการระดมพล

๖.๒๕ “ภูมิลำเนาทหาร” หมายความว่า ท้องที่อำเภอหรือเขตซึ่งได้ไปแสดงตน เพื่อลงบัญชีทหารกองเกินไว้หรือท้องที่อำเภอหรือเขตใหม่ ซึ่งได้รับอนุญาตให้ย้ายมามีถิ่นที่อยู่เป็นหลักฐานตามกฎหมายว่าด้วยการรับราชการทหารแล้ว

๖.๒๖ “ภูมิลำเนา” หมายความว่า ถิ่นที่อยู่อันเป็นหลักแหล่งสำคัญที่ตั้งทำการหาเลี้ยงชีพประจำอยู่เป็นหลักฐานตามทะเบียนบ้านที่ออกตามกฎหมายว่าด้วยการทะเบียนราษฎร

หมวด ๑ กล่าวทั่วไป

ข้อ ๗ ความมุ่งหมาย

๗.๑ เพื่อให้เป็นไปตามข้อบังคับกระทรวงกลาโหมว่าด้วยการเตรียมพล พ.ศ. ๒๕๑๕ และข้อบังคับกระทรวงกลาโหมว่าด้วยกิจการกำลังพลสำรอง พ.ศ. ๒๕๕๙

๗.๒ เพื่อใช้เป็นหลักฐานแทนการออกคำสั่งบรรจุ โยกย้ายกำลังพลเป็นจำนวนมาก เมื่อจะต้องเข้าปฏิบัติการรบตามแผนป้องกันประเทศ และสนับสนุนปฏิบัติการกิจตามอำนาจหน้าที่ของกระทรวงกลาโหม

๗.๓ เพื่อกำหนดเป็นนโยบายการพัฒนากิจการกำลังพลสำรองของกองทัพบกในการจัดเตรียมกำลังพลสำรองตั้งแต่วัยปกติ โดยการบรรจุกำลังพลสำรองลงในบัญชีบรรจุกำลังให้ครบตามอัตราที่กองทัพบกกำหนด

๗.๔ เพื่อให้ทุกหน่วยในกองทัพบกมีบัญชีบรรจุกำลังเพื่อแสดงรายชื่อและตำแหน่งหน้าที่ตามอัตราการจัดของหน่วยทหาร และบัญชีบรรจุกำลังที่จัดทำขึ้นสามารถสนับสนุนและสนองต่อนโยบายการใช้กำลังตามแผนป้องกันประเทศแผนยุทธการของกองทัพกได้ทุกแผน และสนับสนุนการปฏิบัติการกิจตามอำนาจหน้าที่ของกระทรวงกลาโหม โดยถืออัตราเต็มเป็นมูลฐานในการจัดทำบัญชีบรรจุกำลัง

๗.๕ เพื่อให้ผู้บังคับบัญชาทุกระดับหน่วยได้กวัดขัน เร่งรัด และกำกับดูแลเจ้าหน้าที่ผู้มีหน้าที่รับผิดชอบการจัดทำบัญชีบรรจุกำลังของหน่วยรวมทั้งการให้การสนับสนุนกำลังพลแต่ละประเภทแก่หน่วยที่ร้องขอรับการสนับสนุนได้ดำเนินการในการจัดทำบัญชีบรรจุกำลังให้เป็นไปด้วยความเรียบร้อยถูกต้อง สมบูรณ์ทันสมัยอยู่ตลอดเวลา และเป็นไปตามระเบียบการจัดทำบัญชีบรรจุกำลังตามที่กองทัพบกกำหนด ทั้งนี้ก็เพื่อให้บรรลุวัตถุประสงค์และเป็นไปตามนโยบายของกองทัพบกในเรื่องการพัฒนากิจการกำลังพลสำรอง

ข้อ ๘ แนวความคิดในการจัดทำบัญชีบรรจุกำลัง การดำเนินการจัดทำบัญชีบรรจุกำลังให้กับหน่วยตามแผนการระดมสรรพกำลังด้านกำลังพลเต็มขนาดให้พร้อมและทันสมัยตลอดเวลา โดยแสวงประโยชน์จากกำลังพลสำรองพร้อมใช้งาน และกำลังพลสำรองเตรียมพร้อมร่วมกับกำลังประจำการเสริมทหารประจำการและทหารกองประจำการเพื่อนำมาลงในบัญชีบรรจุตามอัตราตำแหน่งที่กำหนด

๘.๑ หน่วยกำลังพลสำรองเป็นผู้รับผิดชอบในการจัดทำบัญชีบรรจุกำลังของหน่วยโดยขอรับการสนับสนุนกำลังประจำการเสริมในเขตพื้นที่กองทัพอากาศเป็นหลัก ให้ครบตามอัตราที่กองทัพบกกำหนด

๘.๒ การจัดทำบัญชีบรรจุกำลัง สามารถแบ่งประเภทได้ดังนี้

๘.๒.๑ บัญชีบรรจุกำลัง “กำลังพลสำรองพร้อมใช้งาน” ประกอบไปด้วยบัญชีบรรจุกำลังนายทหารสัญญาบัตร, บัญชีบรรจุกำลังนายทหารประทวน และบัญชีบรรจุกำลังพลทหาร โดยสามารถแบ่งได้ ๓ แบบ ดังนี้

๘.๒.๑.๑ แบบที่ ๑ ระยะเวลา ๖ ปี จัดทำทุกปี สำหรับหน่วยกำลังพลสำรอง

๘.๒.๑.๒ แบบที่ ๒ ระยะเวลา ๖ ปี จัดทำทุกวรอบ ๖ ปี สำหรับหน่วยที่ต้องการผู้มีความรู้ความชำนาญเฉพาะทาง

๘.๒.๑.๓ แบบที่ ๓ จัดทำทุกปี สำหรับหน่วยกำลังพลสำรองที่สนับสนุนกิจกรรมทางทหารและพลเรือน ประเภทนักศึกษาวิชาทหาร (รออนุมัติจากกองทัพบก)

๘.๒.๒ บัญชีบรรจุกำลัง “กำลังพลสำรองเตรียมพร้อม” ระยะเวลา ๖ ปี ประกอบไปด้วย บัญชีบรรจุกำลังประเภทนายทหารสัญญาบัตร บัญชีบรรจุกำลังประเภทนายทหารประทวน และบัญชีบรรจุกำลังประเภทพลทหาร

๘.๓ หน่วยรับการบรรจุ/หน่วยจัดทำบัญชีบรรจุกำลังดำเนินการบรรจุกำลังพลสำรองลงในบัญชีบรรจุกำลัง โดยให้บรรจุกำลังพลสำรองในตำแหน่งชั้นยศ พลทหาร ถึง พันตรี เว้นตำแหน่งที่เกี่ยวข้องกับการรบโดยตรง ส่วนในตำแหน่งชั้นยศสูงกว่าพันตรีให้บรรจุกำลังพลประจำการเสริม

หมวด ๒ การบรรจุและการใช้กำลังพลสำรอง

ข้อ ๙ การบรรจุและการใช้กำลังพลสำรอง หมายความว่า การดำเนินการเกี่ยวกับการรับสมัครหรือคัดเลือกกำลังพลสำรองที่มีคุณสมบัติครบถ้วน เหมาะสม เพื่อบรรจุในตำแหน่งต่าง ๆ ในหน่วยทหาร ตามลักษณะการใช้กำลังพลสำรอง คือ เพื่อเสริมกำลัง เพื่อเพิ่มเติมกำลัง เพื่อทดแทนกำลัง เพื่อขยายกำลัง จัดตั้งหน่วยใหม่ และเพื่อสนับสนุนการแก้ไขภัยพิบัติสาธารณภัย รวมทั้งการปฏิบัติการอื่นที่เป็นการปฏิบัติทางการทหารนอกเหนือจากสงคราม ตลอดจนสนับสนุนการปฏิบัติงานของกระทรวงกลาโหมตามที่กฎหมายกำหนด

ข้อ ๑๐ หลักการบรรจุกำลังประจำการ

๑๐.๑ หน่วยระดับกองพัน/เทียบเท่าหรือส่วนแยกขึ้นไป รับผิดชอบบรรจุกำลังพลประจำการให้ครบตามอัตรากำลังพลที่กองทัพบกกำหนดในการจัดทำบัญชีบรรจุกำลัง กำลังพลที่เหลือ (เกินอัตรากำลังพลที่กำหนด) ให้ส่งรายชื่อพร้อมทั้งหมายเลขความชำนาญการทางทหาร (ชกท.) คืบหน่วยเหนือตามสายการบังคับบัญชา

๑๐.๒ หน่วยบังคับบัญชา (แต่ละระดับ) พิจารณาบรรจุกำลังพลประจำการที่ได้รับการส่งคืนตามสายการบังคับบัญชาของหน่วยรองเป็นกำลังพลประจำการเสริมให้กับหน่วยขึ้นตรงของหน่วยจนครบตามเกณฑ์ที่กำหนด กำลังพลส่วนที่เหลือส่งรายชื่อคืบหน่วยตามสายการบังคับบัญชาจนถึงระดับกองทัพภาค

๑๐.๓ กองทัพภาครับผิดชอบควบคุมรายชื่อกำลังพลประจำการที่เหลือจากการส่งคืนของหน่วยรองเพื่อดำเนินการบรรจุให้กับหน่วย ดังนี้-

๑๐.๓.๑ บรรจุเป็นกำลังพลประจำการเสริมให้กับหน่วยขึ้นตรงต่อกองทัพภาคที่ยังไม่ครบตามเกณฑ์ที่กำหนด หากไม่เพียงพอให้ขอรับการสนับสนุนจากกรมกำลังพลทหารบก โดยกองทัพภาคเป็นผู้รายงานขอรับการสนับสนุนกำลังพลประจำการเสริม และกำลังพลตามหน่วยเหล่าสายวิทยาการที่ยังบรรจุไม่ครบไปยังกองทัพบก (ผ่านกรมกำลังพลทหารบก)

๑๐.๓.๒ บรรจุเป็นกำลังพลประจำการเสริมให้กับหน่วยที่จัดตั้งใหม่ตามแผนยุทธการของกองทัพบกหรือแผนป้องกันประเทศ

๑๐.๓.๓ เตรียมให้การสนับสนุนเป็นกำลังพลประจำการเสริมให้กับกองทัพภาคอื่นเมื่อได้รับการร้องขอ

๑๐.๔ กำลังพลประจำการที่เหลือจากการบรรจุในบัญชีบรรจุกำลังของหน่วยให้ส่งรายชื่อพร้อมทั้ง ชกท. ให้กรมกำลังพลทหารบกควบคุมไว้เป็นส่วนรวม เพื่อเตรียมบรรจุเป็นกำลังพลประจำการเสริมให้กับหน่วยในกองทัพบกต่อไป

๑๐.๕ สำหรับนักเรียนของโรงเรียนนายร้อยพระจุลจอมเกล้า แหล่งผลิตนักเรียนนายสิบของกองทัพบก รวมทั้งโรงเรียนเสนาธิการทหารบก ให้ กรมกำลังพลทหารบก พิจารณาใช้ได้ตามความจำเป็น โดยให้โรงเรียนนายร้อยพระจุลจอมเกล้า แหล่งผลิตนักเรียนนายสิบของกองทัพบก และโรงเรียนเสนาธิการทหารบก ส่งรายชื่อนักเรียนนายร้อย (ชั้นปีที่ ๓ ขึ้นไป) นักเรียนนายสิบ และนายทหารนักเรียนโรงเรียนเสนาธิการทหารบก ให้แก่กรมกำลังพลทหารบก ในเดือนแรกที่กำลังพลเหล่านี้เข้ารับการศึกษา

๑๐.๖ ให้ทุกหน่วยที่รับผิดชอบในการจัดทำบัญชีบรรจุกำลังดำเนินการแก้ไขเปลี่ยนแปลงบัญชีบรรจุกำลังและบัญชีรายชื่อกำลังพลประจำการให้ถูกต้องและทันสมัยอยู่ตลอดเวลา พร้อมทั้งรายงานในส่วนที่มีการแก้ไข เปลี่ยนแปลงให้หน่วยที่เกี่ยวข้องทราบทุกครั้ง

ข้อ ๑๑ หลักการบรรจุกำลังพลสำรอง หน่วยกำลังพลสำรองดำเนินการเกี่ยวกับการรับสมัครหรือคัดเลือกกำลังพลสำรองที่มีคุณสมบัติครบถ้วนเหมาะสม เพื่อบรรจุในตำแหน่งต่าง ๆ ในหน่วยทหารตามอัตรากำลังพลที่กองทัพบกกำหนด และให้ดำเนินการตามแนวทางการรับราชการของกำลังพลสำรอง

ข้อ ๑๒ การกำหนดตำแหน่งและอัตราส่วนของการบรรจุกำลังพลสำรอง ให้หน่วยในกองทัพบกบรรจุกำลังพลประจำการและกำลังพลสำรองลงในบัญชีบรรจุกำลังพลตามตำแหน่งที่กำหนด เพื่อให้หน่วยมีขีดความพร้อมรบด้านกำลังพลให้ได้สัดส่วนสมดุลในการปฏิบัติราชการตามภารกิจหลักของหน่วย โดยให้มีอัตราส่วนของการบรรจุดังนี้

๑๒.๑ การบรรจุกำลังพลประจำการให้บรรจุในอัตรากำลังพลประจำการ ดังนี้-

๑๒.๑.๑ หน่วยที่มีการจัดรูปแบบอัตราราชการจัดและยุทธโศภกรณ์ (อจย.) ให้บรรจุกำลังประจำการตามระดับความพร้อมรบตามที่กองทัพบกกำหนด

๑๒.๑.๒ หน่วยที่มีการจัดรูปแบบอัตราราชการจัดเฉพาะกิจ (อจก.) ให้บรรจุกำลังประจำการ ไม่เกินร้อยละของอัตราเต็มตามที่กองทัพบกกำหนด

๑๒.๒ กำลังพลตามอัตราที่เหลือจากการบรรจุ ตามข้อ ๑๒.๑ ให้บรรจุกำลังพลสำรองให้ครบตามอัตราเต็ม

๑๒.๓ เมื่อมีการประกอบกำลังทั้งกำลังพลประจำการและกำลังพลสำรองแล้ว ทุกหน่วยจะต้องมีสถานภาพกำลังพลเพียงพอในการปฏิบัติราชการตามภารกิจของหน่วยได้อย่างมีประสิทธิภาพ

๑๒.๔ เมื่อได้ดำเนินการดังกล่าวข้างต้นแล้ว ตามข้อ ๑๒.๓ หน่วยยังขาดกำลังพลประจำการ อนุญาตให้รายงานขอกำลังพลประจำการเสริมดังกล่าวไปยังหน่วยเหล่าสายวิทยาการ และกรมกำลังพลทหารบก เมื่อกรมกำลังพลทหารบกไม่มีกำลังพลประจำการเสริมสนับสนุน เนื่องจากให้การสนับสนุนกับหน่วยอื่นไปหมดสิ้นแล้ว ให้ถือว่าการจัดทำบัญชีบรรจุกำลังพลของหน่วยต่าง ๆ เป็นอันยุติหรือเสร็จสิ้น โดยหน่วยจะมีความพร้อมรบในระดับหนึ่ง

ข้อ ๑๓ หลักเกณฑ์การรับสมัครบุคคลเข้าเป็นกำลังพลสำรอง

๑๓.๑ คุณสมบัติทั่วไป

๑๓.๑.๑ มีสัญชาติไทยโดยกำเนิด

๑๓.๑.๒ เป็นผู้เลื่อมใสในการปกครองระบอบประชาธิปไตยอันมีพระมหากษัตริย์

ทรงเป็นประมุข

๑๓.๑.๓ ไม่เป็นผู้ที่มีร่างกายพิการ ทูพพลภาพ หรือมีโรคซึ่งไม่สามารถจะรับราชการทหารได้ ตามกฎหมายว่าด้วยกำลังพลสำรอง

๑๓.๑.๔ ไม่เป็นผู้บกพร่องในศีลธรรมอันดีงาม

๑๓.๑.๕ ไม่เป็นบุคคลล้มละลายทุจริต

๑๓.๑.๖ ไม่เป็นผู้ที่เคยถูกให้ออกจากราชการ เพราะมีความผิด หรือมีมลทิน

หรือมีวามอง

๑๓.๑.๗ ไม่เป็นผู้ที่อยู่ในระหว่างถูกพักราชการ

๑๓.๑.๘ ไม่เป็นผู้ที่เคยต้องโทษจำคุกตามคำพิพากษาของศาลในคดีอาญา

หรืออยู่ในระหว่างการดำเนินคดีของศาล เว้นความผิดฐานประมาท หรือลหุโทษ

๑๓.๑.๙ ทหารกองเกินที่พ้นหน้าที่ในการตรวจเลือกทหารกองเกินเข้ารับราชการทหารกองประจำการ เว้นแต่เป็นผู้ที่สมัครเข้าเป็นกำลังพลสำรอง ตามข้อ ๑๓.๔

๑๓.๑.๑๐ ไม่เป็นพระภิกษุ สามเณร หรือนักบวชในศาสนาอื่น

๑๓.๒ คุณสมบัติเฉพาะของกำลังพลสำรองสำหรับหน่วยกำลังพลสำรอง แบบที่ ๑

๑๓.๒.๑ กำลังพลสำรองประเภทนายทหารสัญญาบัตร

๑๓.๒.๑.๑ เป็นนายทหารสัญญาบัตรกองหนุนที่สำเร็จการฝึกวิชาทหาร ตามกฎหมายว่าด้วยการส่งเสริมการฝึกวิชาทหาร

๑๓.๒.๑.๒ เป็นนายทหารประทวนกองหนุนที่สำเร็จการฝึกวิชาทหาร ตามกฎหมายว่าด้วยการส่งเสริมการฝึกวิชาทหาร และมีคุณวุฒิการศึกษาระดับอนุปริญญาหรือเทียบเท่าขึ้นไป ตามที่กระทรวงศึกษาธิการกำหนด

๑๓.๒.๑.๓ เป็นทหารกองหนุนประเภทที่ ๑ ที่รับราชการทหาร ในกองประจำการจนครบกำหนดและปลดเป็นกองหนุน และมีคุณวุฒิการศึกษาระดับอนุปริญญาหรือเทียบเท่าขึ้นไป ตามที่กระทรวงศึกษาธิการกำหนด

๑๓.๒.๑.๔ เป็นทหารกองเกินที่พ้นหน้าที่ในการตรวจเลือกทหารกองเกินเข้ารับราชการทหารกองประจำการ หรือทหารกองหนุนประเภทที่ ๒ และมีคุณวุฒิการศึกษาระดับอนุปริญญาหรือเทียบเท่าขึ้นไป ตามที่กระทรวงศึกษาธิการกำหนด

๑๓.๒.๑.๕ เป็นหญิงหรือทหารหญิงพันราชการที่มีคุณวุฒิการศึกษา ระดับอนุปริญญาหรือเทียบเท่าขึ้นไป ตามที่กระทรวงศึกษาธิการกำหนด

๑๓.๒.๒ กำลังพลสำรองประเภทนายทหารประทวน

๑๓.๒.๒.๑ เป็นนายทหารประทวนกองหนุนที่สำเร็จการฝึกวิชาทหาร ตามกฎหมายว่าด้วยการส่งเสริมการฝึกวิชาทหาร

๑๓.๒.๒.๒ เป็นทหารกองหนุนประเภทที่ ๑ ที่รับราชการทหาร ในกองประจำการจนครบกำหนดและปลดเป็นกองหนุน และมีคุณวุฒิการศึกษาระดับมัธยมศึกษาตอนต้น หรือเทียบเท่าขึ้นไป ตามที่กระทรวงศึกษาธิการกำหนด

๑๓.๒.๒.๓ เป็นทหารกองเกินที่พ้นหน้าที่ในการตรวจเลือกทหารกองเกินเข้ารับราชการทหารกองประจำการ หรือทหารกองหนุนประเภทที่ ๒ และมีคุณวุฒิการศึกษาระดับมัธยมศึกษาตอนต้นหรือเทียบเท่าขึ้นไป ตามที่กระทรวงศึกษาธิการกำหนด

๑๓.๒.๒.๔ เป็นหญิงหรือทหารหญิงพันราชการที่มีคุณวุฒิการศึกษา ระดับมัธยมศึกษาตอนต้นหรือเทียบเท่าขึ้นไป ตามที่กระทรวงศึกษาธิการกำหนด

๑๓.๒.๓ กำลังพลสำรองประเภทพลทหาร

๑๓.๒.๓.๑ เป็นทหารกองหนุนประเภทที่ ๑ ที่รับราชการทหารในกองประจำการจนครบกำหนด และปลดเป็นกองหนุน

๑๓.๒.๓.๒ เป็นทหารกองเกินที่พ้นหน้าที่ในการตรวจเลือกทหารกองเกินเข้ารับราชการทหารกองประจำการ

๑๓.๓ คุณสมบัติเฉพาะของกำลังพลสำรองที่มีความรู้ความชำนาญเฉพาะทาง สำหรับหน่วยกำลังพลสำรอง (แบบที่ ๒) ตามอัตราและตำแหน่งที่กองทัพบกกำหนด

๑๓.๓.๑ กำลังพลสำรองประเภทนายทหารสัญญาบัตร

๑๓.๓.๑.๑ เป็นนายทหารสัญญาบัตรกองหนุนที่สำเร็จการฝึกวิชาทหาร ตามกฎหมายว่าด้วยการส่งเสริมการฝึกวิชาทหาร

๑๓.๓.๑.๒ เป็นนายทหารประทวนกองหนุนที่สำเร็จการฝึกวิชาทหาร ตามกฎหมายว่าด้วยการส่งเสริมการฝึกวิชาทหาร และมีคุณวุฒิการศึกษาระดับอนุปริญญาหรือเทียบเท่าขึ้นไป ตามที่กระทรวงศึกษาธิการกำหนด

๑๓.๓.๑.๓ เป็นทหารกองหนุนประเภทที่ ๑ ที่รับราชการทหารในกองประจำการจนครบกำหนดและปลดเป็นกองหนุน และมีคุณวุฒิการศึกษาระดับอนุปริญญาหรือเทียบเท่าขึ้นไป ตามที่กระทรวงศึกษาธิการกำหนด

๑๓.๓.๑.๔ เป็นทหารกองเกินที่พันหน้าที่ในการตรวจเลือกทหารกองเกินเข้ารับราชการทหารกองประจำการ หรือทหารกองหนุนประเภทที่ ๒ และมีคุณวุฒิการศึกษาระดับอนุปริญญาหรือเทียบเท่าขึ้นไป ตามที่กระทรวงศึกษาธิการกำหนด

๑๓.๓.๑.๕ เป็นหญิงหรือทหารหญิงพันราชการที่มีคุณวุฒิการศึกษาระดับอนุปริญญาหรือเทียบเท่าขึ้นไป ตามที่กระทรวงศึกษาธิการกำหนด

๑๓.๓.๒ กำลังพลสำรองประเภทนายทหารประทวน

๑๓.๓.๒.๑ เป็นนายทหารประทวนกองหนุนที่สำเร็จการฝึกวิชาทหาร ตามกฎหมายว่าด้วยการส่งเสริมการฝึกวิชาทหาร

๑๓.๓.๒.๒ เป็นทหารกองหนุนประเภทที่ ๑ ที่รับราชการทหารในกองประจำการจนครบกำหนดและปลดเป็นกองหนุน และมีคุณวุฒิการศึกษาระดับมัธยมศึกษาตอนต้นหรือเทียบเท่าขึ้นไป ตามที่กระทรวงศึกษาธิการกำหนด

๑๓.๓.๒.๓ เป็นทหารกองเกินที่พันหน้าที่ในการตรวจเลือกทหารกองเกินเข้ารับราชการทหารกองประจำการ หรือทหารกองหนุน ประเภทที่ ๒ และมีคุณวุฒิการศึกษาระดับมัธยมศึกษาตอนต้นหรือเทียบเท่าขึ้นไป ตามที่กระทรวงศึกษาธิการกำหนด

๑๓.๓.๒.๔ เป็นหญิงหรือทหารหญิงพันราชการที่มีคุณวุฒิการศึกษาระดับมัธยมศึกษาตอนต้นหรือเทียบเท่าขึ้นไป ตามที่กระทรวงศึกษาธิการกำหนด

๑๓.๓.๓ กำลังพลสำรองประเภทพลทหาร

๑๓.๓.๓.๑ เป็นทหารกองหนุนประเภทที่ ๑ (พลทหารกองหนุน)

๑๓.๓.๓.๒ เป็นทหารกองเกินที่พันหน้าที่ในการตรวจเลือกทหารกองเกินเข้ารับราชการทหารกองประจำการ

กำลังพลสำรอง ตามข้อ ๑๓.๓.๑ - ๑๓.๓.๓ สามารถกำหนดคุณสมบัติเพิ่มเติม ตามที่กองทัพบกกำหนด แล้วแต่กรณี

๑๓.๔ คุณสมบัติเฉพาะของกำลังพลสำรองที่สนับสนุนกิจกรรมทางทหารและพลเรือนในระหว่างเข้ารับการฝึกวิชาทหาร ตามกฎหมายว่าด้วยการส่งเสริมการฝึกวิชาทหารสำหรับหน่วยกำลังพลสำรอง (แบบที่ ๓)

๑๓.๔.๑ เป็นผู้ที่อยู่ในระหว่างการฝึกวิชาทหาร ชั้นปีที่ ๕ เพื่อทำหน้าที่
ในตำแหน่งรองผู้บังคับหมวดหรือผู้บังคับหมวด แล้วแต่กรณี

๑๓.๔.๒ เป็นผู้ที่อยู่ในระหว่างการฝึกวิชาทหาร ชั้นปีที่ ๔ เพื่อทำหน้าที่
ในตำแหน่งผู้บังคับหมู่

๑๓.๔.๓ เป็นผู้ที่อยู่ในระหว่างการฝึกวิชาทหาร ชั้นปีที่ ๑ - ๓ เพื่อทำหน้าที่
ในตำแหน่งลูกแถวหรือหัวหน้าชุด แล้วแต่กรณี

๑๓.๕ การรับสมัครกำลังพลสำรอง

๑๓.๕.๑ กรณีสมัครครั้งแรกของกำลังพลสำรอง ตามข้อ ๑๓.๒ และ ๑๓.๓

๑๓.๕.๑.๑ เป็นบุคคลที่มีอายุตั้งแต่ ๑๘ ปีบริบูรณ์ขึ้นไป

๑๓.๕.๑.๒ เป็นนายทหารสัญญาบัตรกองหนุน อายุไม่เกิน ๓๕ ปี

บริบูรณ์

๑๓.๕.๑.๓ เป็นนายทหารประทวนกองหนุนอัตราชั้นยศสิบเอก
อายุไม่เกิน ๓๐ ปีบริบูรณ์ ส่วนอัตราชั้นยศจ่าสิบเอก อายุไม่เกิน ๓๕ ปีบริบูรณ์

๑๓.๕.๑.๔ เป็นทหารกองหนุนประเภทที่ ๑ ที่รับราชการทหาร
ในกองประจำการจนครบกำหนดและปลดเป็นกองหนุน อายุไม่เกิน ๓๐ ปีบริบูรณ์

๑๓.๕.๑.๕ เป็นทหารกองเกินที่พันหน้าที่ในการตรวจเลือกทหาร
กองเกินเข้ารับราชการทหารกองประจำการ อายุไม่เกิน ๒๓ ปีบริบูรณ์

๑๓.๕.๑.๖ เป็นทหารกองหนุนประเภทที่ ๒ อายุไม่เกิน ๓๕ ปี
บริบูรณ์

๑๓.๕.๑.๗ เป็นหญิงหรือทหารหญิงพันราชการ อายุไม่เกิน ๓๕ ปี
บริบูรณ์

สำหรับการรับสมัครกำลังพลสำรอง ตามข้อ ๑๓.๔ ต้องมีคุณสมบัติ
ตามข้อ ๑๓.๔.๑ - ๑๓.๔.๓ แล้วแต่กรณี

๑๓.๕.๒ กรณีสมัครต่อกำลังพลสำรองพร้อมใช้งาน อาจสมัครต่อได้คราวละ
๖ ปี ไม่เกิน ๒ ครั้ง

๑๓.๕.๒.๑ เป็นกำลังพลสำรองพร้อมใช้งานประเภทนายทหาร
สัญญาบัตร อายุไม่เกินประเภทนายทหารสัญญาบัตรกองหนุน ตามอัตราชั้นยศที่กำหนด

๑๓.๕.๒.๒ เป็นกำลังพลสำรองพร้อมใช้งานประเภทนายทหาร
ประทวน อายุไม่เกินทหารกองหนุนประเภทที่ ๑ ชั้นที่ ๒

๑๓.๕.๒.๓ เป็นกำลังพลสำรองพร้อมใช้งานประเภทพลทหาร
อายุไม่เกินทหารกองหนุนประเภทที่ ๑ ชั้นที่ ๒ หรือทหารกองหนุนประเภทที่ ๒ ชั้นที่ ๒

สำหรับกำลังพลสำรองพร้อมใช้งานที่เป็นทหารหญิงให้ใช้เกณฑ์อายุ
เช่นเดียวกับทหารชายโดยอนุโลม

กรณีการสมัครต่อของกำลังพลสำรอง ตามข้อ ๑๓.๔ ให้เป็นไปตามที่
กองทัพบกกำหนด

๑๓.๖ วิธีการรับสมัคร

๑๓.๖.๑ ให้หน่วยกำลังพลสำรองที่กำหนด ประกาศรับสมัครบุคคลเข้าเป็นกำลังพลสำรองก่อนกำหนดวันรับสมัคร ไม่น้อยกว่า ๓๐ วัน

๑๓.๖.๒ บุคคลที่ประสงค์จะสมัครเข้าเป็นกำลังพลสำรอง ให้ยื่นใบสมัครต่อหน่วยทหาร ตามที่กองทัพบกกำหนด พร้อมด้วยหลักฐาน ดังต่อไปนี้

๑๓.๖.๒.๑ ใบสมัคร และสัญญาค้ำประกัน

๑๓.๖.๒.๒ หลักฐานแสดงวิทยฐานะ

๑๓.๖.๒.๓ สำเนาทะเบียนบ้าน และสำเนาบัตรประจำตัวประชาชน

๑๓.๖.๒.๔ ใบสำคัญความเห็นของแพทย์ทหารประจำการ

ซึ่งมีผลการตรวจ ไม่เกิน ๓ เดือน

๑๓.๖.๒.๕ ใบสำคัญทางทหาร หรือหนังสือรับรองแทนใบสำคัญที่ทางราชการออกให้ กรณีผู้สมัครเป็นชาย

๑๓.๖.๓ ให้หน่วยทหารที่กองทัพบกกำหนด แต่งตั้งคณะกรรมการเพื่อดำเนินการรับสมัครและคัดเลือกกำลังพลสำรอง เพื่อบรรจुरายชื่อลงในบัญชีบรรจุกำลังของหน่วยทหาร

การดำเนินการ ตามข้อ ๑๓.๖.๑ และ ๑๓.๖.๓ ให้หน่วยทหารที่กองทัพบกกำหนด รายงานตามสายการบังคับบัญชาจนถึงรัฐมนตรีว่าการกระทรวงกลาโหมเพื่อทราบ

๑๓.๗ การรับสมัครกำลังพลสำรองประเภทนักศึกษาวิชาทหารที่อยู่ระหว่างการฝึกวิชาทหาร ให้หน่วยกำลังพลสำรองดำเนินการรับสมัครนักศึกษาวิชาทหาร ในวันรับสมัครและรายงานตัวนักศึกษาวิชาทหาร ณ ศูนย์การฝึก/หน่วยฝึกนักศึกษาวิชาทหาร มณฑลทหารบก ในห้วงเวลาการรับสมัคร และรายงานตัวนักศึกษาวิชาทหารประจำปีการศึกษา และแจ้งการบรรจุรายชื่อกำลังพลสำรองในบัญชีบรรจุกำลังให้กับกำลังพลสำรอง ทราบภายในวันเดียวกัน

ข้อ ๑๔ หลักเกณฑ์การคัดเลือกกำลังพลสำรอง

๑๔.๑ คุณสมบัติทั่วไป

๑๔.๑.๑ มีสัญชาติไทยโดยกำเนิด

๑๔.๑.๒ เป็นผู้เลื่อมใสในการปกครองระบอบประชาธิปไตยอันมีพระมหากษัตริย์

ทรงเป็นประมุข

๑๔.๑.๓ ไม่เป็นผู้ที่มีร่างกายพิการทุพพลภาพ หรือมีโรคซึ่งไม่สามารถจะรับราชการทหารได้ ตามกฎหมายว่าด้วยกำลังพลสำรอง

๑๔.๑.๔ ไม่เป็นผู้บกพร่องในศีลธรรมอันดีงาม

๑๓.๑.๕ ไม่เป็นบุคคลล้มละลาย

๑๔.๑.๖ ไม่เป็นผู้ที่เคยถูกให้ออกจากราชการ เพราะมีความผิดหรือมีมลทิน

หรือมัวหมอง

๑๔.๑.๗ ไม่เป็นผู้ที่อยู่ในระหว่างถูกพักราชการ

๑๔.๑.๘ ไม่เป็นผู้ที่เคยต้องโทษจำคุกตามคำพิพากษาของศาลในคดีอาญา หรืออยู่ในระหว่างการดำเนินคดีของศาล เว้นความผิดฐานประมาท หรือลหุโทษ

๑๔.๑.๙ ทหารกองเกินที่พ้นหน้าที่ในการตรวจเลือกทหารกองเกินเข้ารับราชการทหารกองประจำการ

๑๔.๑.๑๐ ไม่เป็นพระภิกษุ สามเณร หรือนักบวชในศาสนาอื่น

๑๔.๒ คุณสมบัติเฉพาะ

๑๔.๒.๑ กำลังพลสำรองประเภทนายทหารสัญญาบัตร คัดเลือกจากนายทหารสัญญาบัตรกองหนุน

๑๔.๒.๒ กำลังพลสำรองประเภทนายทหารประทวน คัดเลือกจากทหารกองหนุนประเภทที่ ๑ ชั้นที่ ๑ และทหารกองหนุน ประเภทที่ ๑ ชั้นที่ ๒

๑๔.๒.๓ กำลังพลสำรองประเภทพลทหาร คัดเลือกจากทหารกองหนุนประเภทที่ ๑ ที่รับราชการทหารในกองประจำการจนครบกำหนดและปลดเป็นกองหนุน หรือทหารกองหนุนประเภทที่ ๒ หรือทหารกองเกินที่พื้นที่ในการตรวจเลือกทหารกองเกินเข้ารับราชการทหารกองประจำการ

๑๔.๓ วิธีการคัดเลือกให้มณฑลทหารบก หรือหน่วยทหารตามที่กองทัพบกกำหนดดำเนินการ ดังนี้-

๑๔.๓.๑ ดำเนินการตรวจสอบสภาพทหารกองหนุนตามระเบียบกระทรวงกลาโหมว่าด้วยการตรวจสอบสภาพทหารกองหนุน หรือวิธีอื่นตามที่กองทัพบกกำหนด โดยอนุโลม

๑๔.๓.๒ ให้หน่วยเรียกพลหรือหน่วยทหารที่กองทัพบกกำหนด แต่งตั้งคณะกรรมการเพื่อปฏิบัติการให้เป็นไป ตามข้อ ๑๔.๓.๑ และทำการคัดเลือกผู้สมัครตามที่กองทัพบกกำหนด

การดำเนินการตามวรรคหนึ่งให้รายงานตามสายการบังคับบัญชาจนถึงรัฐมนตรีว่าการกระทรวงกลาโหม

๑๔.๓.๓ ดำเนินการตรวจสอบสภาพทหารกองหนุนก่อนการเรียกเข้ารับราชการทหาร เพื่อเป็นการตรวจสอบเฉพาะการเรียกเข้ารับราชการทหารจำกัดจำนวนเท่านั้น และเป็นการตรวจสอบกรณีพิเศษนอกจากการตรวจสอบสภาพประจำปี

ข้อ ๑๕ หลักเกณฑ์การจัดทำบัญชีบรรจุกำลังให้จัดทำตามอัตราเต็ม และแยกบัญชีบรรจุกำลังของแต่ละหน่วยกำลังพลสำรอง ออกเป็น ๒ ลักษณะ ดังนี้-

๑๕.๑ บัญชีบรรจุกำลังกำลังพลสำรองพร้อมใช้งาน ประกอบด้วย

๑๕.๑.๑ บัญชีบรรจุกำลังประเภทนายทหารสัญญาบัตร

๑๕.๑.๒ บัญชีบรรจุกำลังประเภทนายทหารประทวน

๑๕.๑.๓ บัญชีบรรจุกำลังประเภทพลทหาร

๑๕.๒ บัญชีบรรจุกำลังกำลังพลสำรองเตรียมพร้อม ประกอบด้วย

๑๕.๒.๑ บัญชีบรรจุกำลังประเภทนายทหารสัญญาบัตร

๑๕.๒.๒ บัญชีบรรจุกำลังประเภทนายทหารประทวน

๑๕.๒.๓ บัญชีบรรจุกำลังประเภทพลทหาร

๑๕.๓ รูปแบบการจัดทำบัญชีบรรจุกำลัง กำลังพลสำรองพร้อมใช้งาน กระทำได้

๓ แบบ

๑๕.๓.๑ แบบที่ ๑ ระยะเวลา ๖ ปี หน่วยจัดทำบัญชีบรรจุกำลังจัดทำทุกปี โดยกำหนดชื่อบัญชีบรรจุกำลัง ดังนี้

๑๕.๓.๑.๑ ปีที่ ๑ เรียกว่า “กำลังพลสำรองพร้อมใช้งานบัญชี ๑ /ปีงบประมาณที่จัดทำ”

๑๕.๓.๑.๒ ปีที่ ๒ เรียกว่า “กำลังพลสำรองพร้อมใช้งานบัญชี ๒/
ปีงบประมาณที่จัดทำบัญชี ๑”

๑๕.๓.๑.๓ ปีที่ ๓ เรียกว่า “กำลังพลสำรองพร้อมใช้งานบัญชี ๓/
ปีงบประมาณที่จัดทำบัญชี ๑”

๑๕.๓.๑.๔ ปีที่ ๔ - ๖ เรียกว่า “กำลังพลสำรองพร้อมใช้งาน
บัญชี ๔/ปีงบประมาณที่จัดทำบัญชี ๑” ระยะเวลา ๓ ปี

๑๕.๓.๒ แบบที่ ๒ ระยะเวลา ๖ ปี หน่วยจัดทำบัญชีบรรจุกำลังจัดทำทุก
๖ ปี โดยกำหนดชื่อบัญชีบรรจุกำลัง เรียกว่า “กำลังพลสำรองพร้อมใช้งาน/บัญชีงบประมาณที่จัดทำปีแรก”

๑๕.๓.๓ แบบที่ ๓ ระยะเวลา ๖ ปี หน่วยจัดทำบัญชีบรรจุกำลังจัดทำทุกปี
เฉพาะประเภทนักศึกษาวิชาทหาร โดยกำหนดรายชื่อบัญชีบรรจุกำลัง เรียกว่า “กำลังพลสำรองพร้อมใช้งาน/
บัญชีปีการศึกษาที่จัดทำ” หรือกองทัพบกอาจตั้งชื่อเพิ่มเติมเป็นอย่างอื่นได้

๑๕.๔ บัญชีบรรจุกำลัง กำลังพลสำรองเตรียมพร้อมเป็นบัญชีบรรจุกำลังที่แปรสภาพ
มาจากบัญชีบรรจุกำลัง กำลังพลสำรองพร้อมใช้งานที่อยู่ครบกำหนดระยะเวลา ตามข้อ ๑๕.๓.๑.๔ เรียกว่า
“กำลังพลสำรองเตรียมพร้อมบัญชี ๔/ปีงบประมาณที่จัดทำบัญชี ๑” ระยะเวลาไม่เกิน ๖ ปี

ข้อ ๑๖ หลักเกณฑ์และวิธีการบรรจุรายชื่อกำลังพลสำรองในบัญชีบรรจุกำลัง

๑๖.๑ กำลังพลสำรองพร้อมใช้งาน

๑๖.๑.๑ ประเภทนายทหารสัญญาบัตร อายุไม่เกิน ๓๕ ปีบริบูรณ์ เว้นแต่
นายทหารกองหนุนที่ลาออกจากประจำการ อายุไม่เกินชั้นยศนายทหารสัญญาบัตรกองหนุน กรณีสมัครต่อ
อายุไม่เกินประเภทนายทหารสัญญาบัตรกองหนุน ตามอัตราชั้นยศที่กำหนด

๑๖.๑.๒ ประเภทนายทหารประทวน อัตราชั้นยศ สิบเอก อายุไม่เกิน ๓๐ ปีบริบูรณ์
ส่วนอัตราชั้นยศ จ่าสิบเอก อายุไม่เกิน ๓๕ ปีบริบูรณ์ กรณีสมัครต่ออายุไม่เกินทหารกองหนุนประเภทที่ ๑ ชั้นที่ ๒

๑๖.๑.๓ ประเภทพลทหาร อายุไม่เกิน ๓๐ ปีบริบูรณ์ กรณีสมัครต่อ
อายุไม่เกินทหารกองหนุนประเภทที่ ๑ ชั้นที่ ๒ หรือทหารกองหนุนประเภทที่ ๒ ชั้นที่ ๒

สำหรับทหารกองเกินที่พ้นหน้าที่ในการตรวจเลือกทหารกองเกิน
เข้ารับราชการทหารกองประจำการหญิงหรือทหารหญิงพ้นราชการที่ได้รับการบรรจุในชั้นยศใด การกำหนด
อายุและประเภทกองหนุนให้เป็นไปตามกฎหมายว่าด้วยการรับราชการทหาร โดยอายุต้องไม่เกินนายทหาร
สัญญาบัตรกองหนุนหรือทหารกองหนุนเช่นเดียวกับทหารชายแล้วแต่กรณี

๑๖.๒ กำลังพลสำรองเตรียมพร้อม ให้กำลังพลสำรองพร้อมใช้งานที่มีรายชื่ออยู่ใน
บัญชีบรรจุกำลังครบระยะเวลาที่กำหนด และเป็นกำลังพลสำรองเตรียมพร้อมอีกระยะเวลาไม่เกิน ๖ ปี
ตามประเภทต่าง ๆ ดังนี้-

๑๖.๒.๑ ประเภทนายทหารสัญญาบัตร อายุไม่เกินประเภทนายทหารสัญญาบัตร
นอกราชการ

๑๖.๒.๒ ประเภทนายทหารประทวนอายุไม่เกินทหารกองหนุนประเภทที่ ๑
ชั้นที่ ๓

๑๖.๒.๓ ประเภทพลทหารอายุไม่เกินทหารกองหนุนประเภทที่ ๑ ชั้นที่ ๓
หรือทหารกองหนุนประเภทที่ ๒ ชั้นที่ ๓

๑๖.๓ ระยะเวลาการเป็นกำลังพลสำรอง ให้นับตั้งแต่วันที่มีการบรรจุรายชื่ออยู่ในบัญชีบรรจุกำลังเป็นกำลังพลสำรองพร้อมใช้งาน หรือกำลังพลสำรองเตรียมพร้อมแล้วแต่กรณี ทั้งนี้หน่วยกำลังพลสำรอง ต้องจัดทำบัญชีบรรจุกำลังให้แล้วเสร็จ ภายในสิ้นเดือนพฤษภาคม หรือตามที่กองทัพบกกำหนด

๑๖.๓.๑ กรณีนำรายชื่อกำลังพลสำรองบรรจุลงในบัญชีบรรจุกำลังของหน่วย โดยมีการเรียกเข้ารับราชการทหาร ให้หน่วยกำลังพลสำรองแจ้งให้กำลังพลสำรองทราบ ภายใน ๓๐ วัน ก่อนวันรายงานตัว

๑๖.๓.๒ กรณีนำรายชื่อกำลังพลสำรองบรรจุลงในบัญชีบรรจุกำลังของหน่วย แต่ไม่มีการเรียกเข้ารับราชการทหาร ให้หน่วยกำลังพลสำรองแจ้งให้กำลังพลสำรองทราบ ภายใน ๗ วัน หลังจากการจัดทำบัญชีบรรจุกำลัง

ข้อ ๑๗ หลักเกณฑ์และวิธีการขอเปลี่ยนการบรรจุรายชื่อในบัญชีบรรจุกำลัง

๑๗.๑ หลักเกณฑ์

๑๗.๑.๑ ในกรณีที่กำลังพลสำรองไปประกอบอาชีพ หรือไปศึกษาหรือมีเหตุจำเป็นที่ต้องย้ายไปในจังหวัดที่มีไซ้จังหวัดที่เป็นที่ตั้งของหน่วยกำลังพลสำรองที่ตนมีรายชื่ออยู่ในบัญชีบรรจุกำลัง โดยมีที่อยู่เป็นหลักแหล่ง ซึ่งมีการแจ้งย้ายภูมิลำเนาไว้เป็นหลักฐานแล้ว และไม่มีเจตนาที่จะหลีกเลี่ยงการรับราชการทหาร

๑๗.๑.๒ มีหนังสือยินยอมการขอเปลี่ยนการบรรจุรายชื่อในบัญชีบรรจุกำลังจากหน่วยกำลังพลสำรองที่กำลังพลสำรองประสงค์จะย้ายไปสังกัด และหน่วยกำลังพลสำรองเดิมไม่ขัดข้อง

๑๗.๒ วิธีการ

๑๗.๒.๑ ให้กำลังพลสำรองที่ประสงค์จะย้ายการบรรจุรายชื่อในบัญชีบรรจุกำลังนำหนังสือยินยอมจากหน่วยกำลังพลสำรองใหม่ ไปยื่นความจำนงต่อหน่วยกำลังพลสำรองเดิม ภายใน ๑๕ วัน นับจากวันที่ผู้บังคับหน่วยกำลังพลสำรองใหม่ ลงชื่อในหนังสือยินยอมการขอเปลี่ยนการบรรจุรายชื่อในบัญชีบรรจุกำลัง

๑๗.๒.๒ ให้หน่วยกำลังพลสำรองเดิม ดำเนินการส่งรายชื่อพร้อมประวัติกำลังพลสำรอง ส่งให้หน่วยกำลังพลสำรองใหม่ ภายใน ๓๐ วัน นับจากวันที่กำลังพลสำรองได้ยื่นความจำนงขอย้ายการบรรจุรายชื่อในบัญชีบรรจุกำลัง

๑๗.๒.๓ ให้หน่วยกำลังพลสำรองใหม่บรรจุรายชื่อกำลังพลสำรองลงในบัญชีบรรจุกำลัง โดยรายงานให้มณฑลทหารบกหรือหน่วยกำลังพลสำรองเดิมทราบ และให้กำลังพลสำรองที่ขอเปลี่ยนการบรรจุรายชื่อในบัญชีบรรจุกำลังไปรายงานตัวยังหน่วยกำลังพลสำรองใหม่ พร้อมแจ้งย้ายภูมิลำเนาทหาร ภายใน ๗ วัน นับจากวันที่กำลังพลสำรองได้รับหนังสือแจ้งการขอเปลี่ยนการบรรจุรายชื่อในบัญชีบรรจุกำลังจากหน่วยกำลังพลสำรองใหม่

ข้อ ๑๘ หลักเกณฑ์การเลื่อนยศให้แก่กำลังพลสำรองมี ดังนี้

๑๘.๑ ให้เลื่อนยศกำลังพลสำรองประเภทนายทหารสัญญาบัตรที่เข้ารับราชการทหาร ในการเรียกกำลังพลสำรอง เพื่อฝึกวิชาทหาร เพื่อปฏิบัติราชการ หรือเพื่อทดลองความพร้อม และการระดมพล โดยปฏิบัติตามระเบียบ คำสั่งที่เกี่ยวข้องว่าด้วยการเลื่อนยศกำลังพลสำรอง

๑๘.๒ ให้เลื่อนยศและเลื่อนฐานะให้แก่กำลังพลสำรองประเภทนายทหารประทวนที่เข้ารับราชการทหารในการเรียกกำลังพลสำรองเพื่อฝึกวิชาทหาร เพื่อปฏิบัติราชการ หรือเพื่อทดลองความพร้อม และการระดมพลโดยปฏิบัติตามระเบียบ คำสั่งที่เกี่ยวข้องว่าด้วยการเลื่อนยศกำลังพลสำรอง

ข้อ ๑๙ หลักเกณฑ์และวิธีการแจ้งการเปลี่ยนชื่อตัวหรือชื่อสกุล การแก้ไขเลขประจำตัวประชาชน และการแจ้งการเปลี่ยนแปลงสถานที่ติดต่อของกำลังพลสำรอง

๑๙.๑ หลักเกณฑ์

๑๙.๑.๑ กรณีกำลังพลสำรองได้รับอนุมัติให้เปลี่ยนชื่อตัวหรือชื่อสกุล หรือแก้ไขเลขประจำตัวประชาชนจากกระทรวงมหาดไทย หรือได้รับอนุมัติให้แก้ไขข้อมูลรายละเอียดบุคคลอื่น

๑๙.๑.๒ กรณีกำลังพลสำรองมีความประสงค์ต้องการเปลี่ยนแปลงสถานที่ติดต่อ

๑๙.๒ วิธีการ

๑๙.๒.๑ กรณีตามข้อ ๑๗.๑.๑ ให้กำลังพลสำรองนำหลักฐานที่ราชการออกให้ไปยื่นต่อหน่วยกำลังพลสำรองที่ตนมีรายชื่อบรรจุอยู่ ภายใน ๓๐ วัน นับตั้งแต่วันที่มีการเปลี่ยนชื่อตัวหรือชื่อสกุลหรือแก้ไข เลขประจำตัวประชาชน หรือข้อมูลรายละเอียดบุคคลอื่น

๑๙.๒.๒ กรณีตามข้อ ๑๗.๑.๒ ให้กำลังพลสำรองที่ประสงค์ต้องการเปลี่ยนแปลงสถานที่ติดต่อไปแจ้งยังหน่วยกำลังพลสำรองที่ตนมีรายชื่อบรรจุอยู่ โดยใช้แบบการเปลี่ยนแปลงสถานที่ติดต่อท้ายข้อบังคับกระทรวงกลาโหม ว่าด้วยกิจการกำลังพลสำรอง พ.ศ. ๒๕๕๙

๑๙.๒.๓ ให้หน่วยกำลังพลสำรองที่กำลังพลสำรองมีรายชื่อบรรจุอยู่ในบัญชีบรรจุกำลัง ดำเนินการแก้ไขการเปลี่ยนชื่อตัวหรือชื่อสกุล การแก้ไขเลขประจำตัวประชาชนหรือการเปลี่ยนแปลงสถานที่ติดต่อของกำลังพลสำรองให้ถูกต้องและทันสมัย แล้วแจ้งให้มณฑลทหารบกตามภูมิลำเนาทหารเพื่อปรับแก้ไขบัญชีให้ตรงกัน (ตพ.๖)

ข้อ ๒๐ วิธีการแจ้งให้กำลังพลสำรองสามารถดำเนินการ ดังนี้-

๒๐.๑ กรณีเข้าเป็นกำลังพลสำรองโดยการรับสมัคร ให้หน่วยกำลังพลสำรองปิดหนังสือแจ้งการบรรจุรายชื่อกำลังพลสำรองในบัญชีบรรจุกำลัง ณ สถานที่ที่กำลังพลสำรองระบุไว้ในขณะสมัครเข้าเป็นกำลังพลสำรอง

๒๐.๒ กรณีเข้าเป็นกำลังพลสำรองโดยการคัดเลือกให้หน่วยกำลังพลสำรอง แจ้งการบรรจุรายชื่อกำลังพลสำรองในบัญชีบรรจุกำลังตามภูมิลำเนาทหารที่แจ้งไว้

ข้อ ๒๑ การใช้กำลังพลสำรอง การใช้กำลังพลสำรองเพื่อสนับสนุนการปฏิบัติการกิจของกระทรวงกลาโหม ตามที่กฎหมายกำหนดกระทำได้ใน ๔ ลักษณะ ดังนี้-

๒๑.๑ การเสริมกำลัง หมายถึง การบรรจุกำลังพลสำรองพร้อมใช้งานในบัญชีบรรจุกำลังให้กับหน่วยกำลังพลสำรองให้ครบตามอัตราเต็ม

๒๑.๒ เพิ่มเติมกำลัง หมายถึง การบรรจุกำลังพลสำรองพร้อมใช้งานให้ครบตามอัตราเต็มให้กับหน่วยกำลังพลสำรองที่ได้รับอนุมัติให้บรรจุทหารประจำการและทหารกองประจำการในอัตราโครง หรือบางตำแหน่งเพื่อให้ได้หน่วยกำลังพลสำรองที่มีลักษณะแบบเดียวกันเพิ่มมากขึ้น

๒๑.๓ ทดแทนกำลัง หมายถึง การบรรจุกำลังพลสำรองพร้อมใช้งานให้กับหน่วยกำลังพลสำรอง ทั้งในกรณีเป็นรายบุคคลหรือเป็นหน่วยกำลังทดแทน เช่น กองร้อยกำลังทดแทน กองพันกำลังทดแทนหรือศูนย์ฝึกกำลังทดแทน

๒๑.๔ ขยายกำลัง หมายถึง การบรรจุกำลังพลสำรองพร้อมใช้งาน และกำลังพลสำรองเตรียมพร้อมให้กับหน่วยทางบัญชีประเภทหน่วยกำลังพลสำรองที่ได้รับการจัดตั้งใหม่ ตามแผนป้องกันประเทศ

ในกรณีที่มีความจำเป็นต้องใช้กำลังพลสำรอง เพื่อเสริมกำลังหรือเพิ่มเติมกำลังนั้น สามารถนำกำลังพลสำรองที่บรรจุอยู่ในบัญชีบรรจุกำลังของหน่วยในปีแรกมาบรรจุเพิ่มในบัญชีบรรจุกำลังของหน่วยกำลังพลสำรองที่ขาด

หมวด ๓ การควบคุมกำลังพลสำรอง

ข้อ ๒๒ “การควบคุมกำลังพลสำรอง” หมายถึง การปฏิบัติเพื่อให้ทราบสถานภาพของกำลังพลสำรอง และดำรงการติดต่อกับกำลังพลสำรองเพื่อให้ทราบสถานการณ์ต่าง ๆ อันจะเกิดประโยชน์สูงสุดในงานด้านกิจการกำลังพลสำรอง

ข้อ ๒๓ ความรับผิดชอบในการควบคุมกำลังพลสำรองทางบัญชี

๒๓.๑ กำลังพลสำรองพร้อมใช้งาน ให้หน่วยกำลังพลสำรอง หรือหน่วยทหารตามที่กองทัพกำหนด ดำเนินการควบคุมกำลังพลสำรองทางบัญชีตามแบบบัญชีบรรจุกำลังที่กำหนดไว้ในข้อบังคับกระทรวงกลาโหมว่าด้วยการเตรียมพล พ.ศ. ๒๕๑๕ และข้อบังคับกระทรวงกลาโหมว่าด้วยกิจการกำลังพลสำรอง พ.ศ. ๒๕๕๙ เป็นระยะเวลา ๖ ปี โดยอนุโลม

๒๓.๒ กำลังพลสำรองเตรียมพร้อม ให้มณฑลทหารบก หรือหน่วยทหารตามที่กองทัพกำหนด ดำเนินการควบคุมกำลังพลสำรองทางบัญชีตามแบบบัญชีบรรจุกำลังที่กำหนดไว้ในข้อบังคับกระทรวงกลาโหมว่าด้วยการเตรียมพล พ.ศ. ๒๕๑๕ และข้อบังคับกระทรวงกลาโหมว่าด้วยกิจการกำลังพลสำรอง พ.ศ. ๒๕๕๙ เป็นระยะเวลาไม่เกิน ๖ ปี โดยอนุโลม

ข้อ ๒๔ วิธีการควบคุมกำลังพลสำรองทางการปฏิบัติ

๒๔.๑ กำลังพลสำรองพร้อมใช้งาน ให้หน่วยกำลังพลสำรองหรือหน่วยทหารตามที่กองทัพกำหนดดำเนินการดังนี้-

๒๔.๑.๑ ดำรงการติดต่อกับกำลังพลสำรองของตนเป็นประจำทุกเดือนอย่างต่อเนื่องด้วยเครื่องมือสื่อสารชนิดต่าง ๆ และอาศัยประโยชน์จากการติดต่อ เพื่อให้กำลังพลสำรองได้ตระหนักถึงหน้าที่ของกำลังพลสำรองที่มีต่อประเทศชาติ ตลอดจนหาวิธีการที่จะให้กำลังพลสำรองได้ติดต่อกับหน่วยต้นสังกัดอย่างต่อเนื่องเช่นเดียวกัน

๒๔.๑.๒ จัดชุดเจ้าหน้าที่พบปะและเยี่ยมเยียนกำลังพลสำรองในความรับผิดชอบ กำหนดแผนการดำเนินการให้มีกิจกรรมสาธารณกุศลและเชิญกำลังพลสำรองมาร่วมกิจกรรมของหน่วยในโอกาสต่าง ๆ เพื่อสร้างความสัมพันธ์อันดีระหว่างผู้บังคับบัญชาและกำลังพลสำรองของหน่วยอย่างต่อเนื่องตลอดระยะเวลาที่อยู่ในความควบคุมของหน่วยต้นสังกัด

๒๔.๒ กำลังพลสำรองเตรียมพร้อม มณฑลทหารบกหรือหน่วยทหารตามที่กองทัพกำหนด ดำเนินการประชาสัมพันธ์เป็นส่วนรวมในเขตพื้นที่ความรับผิดชอบ เพื่อให้กำลังพลสำรองเกิดทัศนคติที่ดีกับหน่วยต้นสังกัดและกองทัพ โดยอาศัยเครื่องมือประชาสัมพันธ์ทุกรูปแบบเพื่อทราบสถานภาพและภูมิลำเนาที่แท้จริงของกำลังพลสำรองเป็นรายบุคคลอย่างต่อเนื่อง

หมวด ๔

การจัดทำบัญชีบรรจุกำล้างและการแก้ไข

ข้อ ๒๕ ความรับผิดชอบในการจัดทำบัญชีบรรจุกำล้าง ผู้บังคับบัญชาทุกระดับมีหน้าที่รับผิดชอบการจัดทำบัญชีบรรจุกำล้างของหน่วยให้ดำเนินไปด้วยความเรียบร้อย ถูกต้อง และทันสมัยอยู่เสมอ ทั้งนี้ เพื่อให้บัญชีบรรจุกำล้างของหน่วยที่จัดทำขึ้นนั้น สามารถสนับสนุนและสนองตอบต่อนโยบายการใช้จ่ายตามแผนป้องกันประเทศ แผนยุทธศาสตร์ของกองทัพบก และสนับสนุนการปฏิบัติตามอำนาจหน้าที่ของกระทรวงกลาโหมได้อย่างมีประสิทธิภาพ

ข้อ ๒๖ การแต่งตั้งเจ้าหน้าที่รับผิดชอบการจัดทำบัญชีบรรจุกำล้าง

๒๖.๑ บัญชีบรรจุกำล้างของหน่วยเป็นเอกสารลับ ต้องมีเจ้าหน้าที่รับผิดชอบการจัดทำและเก็บรักษา

๒๖.๒ เจ้าหน้าที่ผู้รับผิดชอบในการจัดทำบัญชีบรรจุกำล้าง คือ นายทหารธุรการกำล้างพลของหน่วยหรือตามที่หน่วยเหนือกำหนด

๒๖.๓ ให้หน่วยที่รับผิดชอบในการจัดทำบัญชีบรรจุกำล้าง แต่งตั้งเจ้าหน้าที่ผู้รับผิดชอบ ตามข้อ ๒๖.๒ แล้วรายงานให้กองทัพบก (หน่วยบัญชาการรักษาดินแดน) ทราบ

ข้อ ๒๗ การจัดทำบัญชีบรรจุกำล้าง

๒๗.๑ แบบบัญชีบรรจุกำล้าง ทบ. ๑๐๐ - ๐๙๙, ทบ. ๑๐๐ - ๑๐๐, ทบ. ๑๐๐ - ๑๐๑

๒๗.๒ หน่วยที่จัดทำบัญชีบรรจุกำล้าง คือ หน่วยทหารตั้งแต่ระดับกองร้อยหรือเทียบเท่าขึ้นไป ตามอัตรากำล้างของกองทัพบก ซึ่งจัดทำบัญชีบรรจุกำล้างของหน่วยและทำหน้าที่เป็นหน่วยจัดทำบัญชีบรรจุกำล้างให้กับหน่วยทางบัญชี

๒๗.๓ ประเภทบัญชีบรรจุกำล้าง หน่วยทหารรับผิดชอบจัดทำบัญชีบรรจุกำล้างแต่ละหน่วยจัดทำบัญชีบรรจุกำล้างโดยแยกออกเป็น ๔ ประเภท ดังนี้-

๒๗.๓.๑ บัญชีบรรจุกำล้างประเภทนายทหารสัญญาบัตร

๒๗.๓.๒ บัญชีบรรจุกำล้างประเภทนายทหารประทวน

๒๗.๓.๓ บัญชีบรรจุกำล้างประเภทพลทหาร

๒๗.๓.๔ บัญชีบรรจุกำล้างประเภทนักศึกษาวิชาทหาร

๒๗.๔ จำนวนชุดที่จัดทำและการแจกจ่ายให้หน่วยที่เกี่ยวข้อง

๒๗.๔.๑ บัญชีบรรจุกำล้างประเภทนายทหารสัญญาบัตร จัดทำ จำนวน ๔ ชุด ส่งให้หน่วยที่เกี่ยวข้อง ดังนี้-

๒๗.๔.๑.๑ เก็บไว้ที่หน่วยจัดทำบัญชี ๑ ชุด

๒๗.๔.๑.๒ ให้หน่วยบังคับบัญชาเหนือตน ๑ ระดับ ๑ ชุด

๒๗.๔.๑.๓ มณฑลทหารบก ๑ ชุด

๒๗.๔.๑.๔ กองทัพบก (หน่วยบัญชาการรักษาดินแดน) ๑ ชุด

๒๗.๔.๒ บัญชีบรรจุกำล้างประเภทนายทหารประทวน จัดทำ จำนวน ๔ ชุด

ส่งให้หน่วยที่เกี่ยวข้อง ดังนี้-

๒๗.๔.๒.๑ เก็บไว้ที่หน่วยจัดทำบัญชี ๑ ชุด

๒๗.๔.๒.๒ ให้หน่วยบังคับบัญชาเหนือตน ๑ ระดับ ๑ ชุด

๒๗.๔.๒.๓ มณฑลทหารบก ๑ ชุด

๒๗.๔.๒.๔ กองทัพบก (หน่วยบัญชาการรักษาดินแดน) ๑ ชุด

- ๒๗.๔.๓ บัญชีบรรจุกำล้างประเภทพลทหาร จัดทำ จำนวน ๔ ชุด
 ๒๗.๔.๓.๑ เก็บไว้ที่หน่วยจัดทำบัญชี ๑ ชุด
 ๒๗.๔.๒.๒ ให้หน่วยบังคับบัญชาเหนือตน ๑ ระดับ ๑ ชุด
 ๒๗.๔.๒.๓ มณฑลทหารบก ๑ ชุด
 ๒๗.๔.๒.๔ กองทัพบก (หน่วยบัญชาการรักษาดินแดน) ๑ ชุด
 ๒๗.๔.๔ บัญชีบรรจุกำล้างประเภทนักศึกษาวิชาทหาร จัดทำ จำนวน ๔ ชุด
 ๒๗.๔.๔.๑ เก็บไว้ที่หน่วยจัดทำบัญชี ๑ ชุด
 ๒๗.๔.๔.๒ ให้หน่วยบังคับบัญชาเหนือตน ๑ ระดับ ๑ ชุด
 ๒๗.๔.๔.๓ มณฑลทหารบก ๑ ชุด
 ๒๗.๔.๔.๔ กองทัพบก (หน่วยบัญชาการรักษาดินแดน) ๑ ชุด
 ๒๗.๔.๕ แผนผังการแจกจ่ายบัญชีบรรจุกำล้างตามผนวก ก

ข้อ ๒๘ วิธีการจัดทำบัญชีบรรจุกำล้าง คือ กรรมวิธีการบรรจุกำล้างทั้งนายทหารสัญญาบัตร นายทหารประทวน และพลทหารให้เต็มตามอัตราเต็มของหน่วย ทั้งนี้ เพื่อให้หน่วยมีประสิทธิภาพในการปฏิบัติงานมีขั้นตอนการปฏิบัติ ดังนี้

๒๘.๑ ชั้นที่ ๑ การบรรจุกำล้างพลประจำการของหน่วย

๒๘.๑.๑ บรรจุกำล้างพลนายทหารสัญญาบัตร นายทหารประทวนประจำการของหน่วยลงในตำแหน่งที่กองทัพบกกำหนดในบัญชีบรรจุกำล้าง โดยให้เป็นไปตามอัตรากำล้างพลในอัตรายุทธโศภรณ์ หรืออัตราเฉพาะกิจที่หน่วยนั้นใช้ รวมทั้งหลักการที่กองทัพบกกำหนด การบรรจุกำล้างพลดังกล่าวให้พิจารณาถึงประสบการณ์และขีดความสามารถของกำลังพลเป็นปัจจัยหลักอีกประการหนึ่งด้วย โดยเฉพาะตำแหน่งผู้บังคับหน่วยและตำแหน่งฝ่ายอำนวยการที่มีความสำคัญ ทั้งนี้ เพื่อความเหมาะสมและเพิ่มพูนประสิทธิภาพของหน่วยในการที่จะต้องปฏิบัติภารกิจตามแผนป้องกันประเทศ ตลอดจนสนับสนุนการปฏิบัติงานของกระทรวงกลาโหม ตามที่กฎหมายกำหนด

๒๘.๑.๒ บัญชีบรรจุกำล้างพลทหารให้บรรจุสิบตรีของประจำการและทหารกองประจำการของหน่วยที่มีอยู่ในปัจจุบันลงในบัญชีบรรจุกำล้างพลทหาร หากมีจำนวนไม่เพียงพอให้ขอรับการสนับสนุนจากมณฑลทหารบกในเขตพื้นที่มาบรรจุเสริมให้เต็มตามอัตราเต็ม

๒๘.๒ ชั้นที่ ๒ การบรรจุกำล้างประจำการเสริม

๒๘.๒.๑ หลังจากที่หน่วยได้ดำเนินการตามข้อ ๒๘.๑.๑ แล้วยังไม่สามารถบรรจุกำล้างพลประจำการประเภทนายทหารสัญญาบัตรและนายทหารประทวนให้ครบตามเกณฑ์ที่กองทัพบกกำหนด ให้หน่วยรายงานขอรับการสนับสนุนกำลังพลประจำการเสริมตามสายการบังคับบัญชา เพื่อนำมาบรรจุให้ครบตามจำนวนที่กองทัพบกกำหนด

๒๘.๒.๒ หน่วยบังคับบัญชาแต่ละระดับพิจารณาบรรจุกำล้างพลประจำการเสริมให้กับหน่วยขึ้นตรงของตนตามที่ได้รับกรรณขอร้องขอให้ครบ ตามเกณฑ์ที่กองทัพบกกำหนด สำหรับกำลังพลในเหล่า/หน่วยสายวิทยาการ และเหล่าที่ต้องการความชำนาญพิเศษเฉพาะเหล่าภายในหน่วยไม่สามารถที่จะจัดสนับสนุนได้ ให้ร้องขอรับการสนับสนุนกำลังพลเหล่าสายวิทยาการที่เกี่ยวข้องไปยังกองทัพบก (กรมกำลังพลทหารบก)

๒๘.๒.๓ ให้หน่วยตามสายการบังคับบัญชาแต่ละระดับ (จนถึงกองทัพบก) และเหล่า/หน่วยสายวิทยาการ พิจารณาจัดกำลังพลประจำการเสริมสนับสนุนให้กับหน่วยที่ร้องขอตามความเหมาะสม

๒๘.๒.๔ หลังจากทีหน่วยดำเนินการ ตามข้อ ๒๘.๑ และ ๒๘.๒ แล้วยังไม่สามารถบรรจุกำลังพลประจำการประเภทนายทหารสัญญาบัตรและนายทหารประทวนให้ครบตามจำนวนหลักเกณฑ์ที่กองทัพบกกำหนด ให้พิจารณาปรับการบรรจุกำลังพลนายทหารสัญญาบัตรและนายทหารประทวนจากตำแหน่งต่ำขึ้นไปตามลำดับดังนี้-

๒๘.๒.๔.๑ ให้ปรับการบรรจุจำสับเอก (จำสับเอกที่ปฏิบัติหน้าที่นายทหารสัญญาบัตรตามคำสั่ง ฯ) ปฏิบัติหน้าที่ในตำแหน่งผู้บังคับหมวด หรือหน้าที่นายทหารสัญญาบัตรของหน่วยตามความเหมาะสม

๒๘.๒.๔.๒ ให้ปรับการบรรจุสิบตรีกองประจำการปฏิบัติหน้าที่ในตำแหน่งผู้บังคับหมู่หรือหน้าที่นายทหารประทวนกองหนุนตามความเหมาะสม

๒๘.๒.๕ เมื่อหน่วยดำเนินการ ตามข้อ ๒๘.๒.๑ - ๒๘.๒.๔ แล้วกำลังพลประจำการประเภทนายทหารสัญญาบัตรและนายทหารประทวนที่ยังไม่ได้ตามเกณฑ์ที่กองทัพบกกำหนดให้รายงานถึงกองทัพบก (กรมกำลังพลทหารบก) เพื่อพิจารณาดำเนินการให้ต่อไป

๒๘.๒.๖ แบบบัญชีที่ใช้ขอรับการสนับสนุนกำลังพลประจำการเสริมใช้แบบบัญชีตำแหน่งที่ขาด ทบ. ๑๐๐ - ๑๐๓

๒๘.๓ ขั้นที่ ๓ การบรรจุกำลังพลสำรอง ให้บรรจุไปตามอัตราการจัดกำลังพลที่กองทัพบกกำหนด

๒๘.๓.๑ บรรจุกำลังพลสำรองพร้อมใช้งานลงในบัญชีบรรจุกำลังทั้ง ๓ ประเภท แล้วรายงานตามสายการบังคับบัญชาถึงกระทรวงกลาโหมเพื่อทราบ

๒๘.๓.๒ เมื่อหน่วยส่งกำลังพลสำรอง ตามข้อ ๒๘.๓.๑ คืบมณฑลทหารบก แล้วให้มณฑลทหารบกจัดกำลังพลสำรองทดแทนให้ทันที โดยดำเนินการ ดังนี้

๒๘.๓.๒.๑ ให้จัดกำลังพลสำรองจาก บัญชี ๔/...รุ่นปีที่ ๑ นำมาบรรจุในบัญชีกองร้อยกำลังทดแทน เช่น บัญชี ๔/๖๑ รุ่นที่ ๑, บัญชี ๔/๖๔ รุ่นที่ ๑, บัญชี ๔/๖๗ รุ่นที่ ๑, บัญชี...

๒๘.๓.๒.๒ ให้จัดกำลังพลสำรองจาก บัญชี ๔/... รุ่นปีที่ ๒ นำมาบรรจุในบัญชีกองพันกำลังทดแทนเช่น บัญชี ๔/๖๒ รุ่นที่ ๒, บัญชี ๔/๖๕ รุ่นที่ ๒, บัญชี ๔/๖๘ รุ่นที่ ๒, บัญชี...

๒๘.๓.๒.๓ ให้จัดกำลังพลสำรองจาก บัญชี ๔/... รุ่นปีที่ ๓ นำมาบรรจุในบัญชีศูนย์ฝึกกำลังทดแทนกองทัพภาค เช่น บัญชี ๔/๖๓ รุ่นที่ ๓, บัญชี ๔/๖๖รุ่นที่ ๓, บัญชี ๔/๖๙ รุ่นที่ ๓, บัญชี...

๒๘.๓.๓ แบบบัญชีที่ใช้ขอรับการสนับสนุนใช้แบบบัญชีตำแหน่งที่ขาด ทบ. ๑๐๐ - ๑๐๓

๒๘.๔ ขั้นที่ ๔ การปรับบรรจุขั้นสุดท้าย เป็นการปรับการบรรจุกำลังพลระหว่างกำลังพลประจำการและกำลังพลสำรองขั้นสุดท้ายภายในหน่วยอีกครั้งหนึ่ง เพื่อให้เกิดความเหมาะสมในการปฏิบัติหน้าที่และบังคับบัญชาตามแบบธรรมเนียมของทหาร

ข้อ ๒๘ การรายงานหลังจากจัดทำบัญชีบรรจุกำลัง

๒๘.๑ เมื่อหน่วยได้ดำเนินการตามขั้นตอน ในข้อ ๒๘ แล้วให้ถือว่าเสร็จสิ้นการทำบัญชีบรรจุกำลังของหน่วย

๒๘.๒ ในกรณีที่หน่วยไม่สามารถบรรจุกำลังพลให้ครบตามอัตรากำลังพลตามที่กองทัพบกกำหนด ในข้อ ๑๑ หรือบรรจุไม่เต็มตามอัตราเต็มให้รายงานกองทัพบก (หน่วยบัญชาการรักษาดินแดน) พร้อมด้วยหลักฐาน ดังนี้.-

๒๘.๒.๑ สรุปรายชื่อกำลังพลตามแบบบัญชี ทบ. ๑๐๐ - ๑๐๒

๒๘.๒.๒ รายงานตำแหน่งที่ขาดตามบัญชี ทบ. ๑๐๐ - ๑๐๓

๒๘.๒.๓ บัญชีสถานภาพกำลังพลของหน่วยตามผนวก ข

ข้อ ๓๐ การแก้ไขบัญชีบรรจุกำลัง หน่วยรับผิดชอบในการจัดทำบัญชีบรรจุกำลังต้องตรวจสอบและแก้ไขรายชื่อ และรายการอื่น ๆ ในบัญชีบรรจุกำลังของหน่วยให้ถูกต้องครบถ้วน และทันสมัยอยู่เสมอ การแก้ไขดังกล่าวจะกระทำเมื่อมีการเปลี่ยนแปลง ดังนี้

๓๐.๑ ยอดกำลังพลภายในหน่วยเช่นการบรรจุ ปรับ โยกย้าย ลาออก ป่วย ไปราชการต่างประเทศ ฯลฯ

๓๐.๒ การจำหน่ายกำลังพลขาดการบังคับบัญชาไปจากหน่วย

๓๐.๓ แก้ไขอัตราการจัด

๓๐.๔ รายละเอียดทางด้านข้อมูลของกำลังพล เช่น เปลี่ยนชื่อ - สกุล การเลื่อนยศ ฯลฯ

๓๐.๕ ประเภทชั้นและรุ่นปีของกองหนุน (เมื่อเกินชั้นและรุ่นปีที่กำหนด)

๓๐.๖ ประเภทนายทหารสัญญาบัตรกองหนุน (เปลี่ยนประเภทตามเกณฑ์อายุ)

ข้อ ๓๑ วิธีการแก้ไข

๓๑.๑ เมื่อมีการเปลี่ยนแปลงและต้องแก้ไขบัญชีบรรจุกำลัง ตามข้อ ๒๘ ให้หน่วยจัดทำบัญชีบรรจุกำลังรายงานขอแก้ไขตามแบบบัญชี ทบ. ๑๐๐ - ๑๐๔ และส่งให้หน่วยเกี่ยวข้อง ตามข้อ ๒๗.๔

๓๑.๒ การแก้ไขประจำเดือน

๓๑.๒.๑ หน่วยจัดทำบัญชีบรรจุกำลังรายงานการแก้ไขประจำเดือนให้กองทัพบก (หน่วยบัญชาการรักษาดินแดน) ทราบ ตามแบบบัญชี ทบ. ๑๐๐ - ๑๐๔ ทุกวันที่ ๑ ของเดือน

๓๑.๒.๒ ถ้าไม่มีการเปลี่ยนแปลงจะต้องยืนยันให้ทราบด้วย

๓๑.๓ หน่วยที่เกี่ยวข้องเมื่อรับรายงานการแก้ไข ตามข้อ ๓๐.๑ จากหน่วยรับผิดชอบจัดทำบัญชีบรรจุกำลังแล้วดำเนินการแก้ไขให้ถูกต้องตรงกันด้วย

หมวด ๕

การตรวจสอบบัญชีบรรจุกำลัง

ข้อ ๓๒ ความมุ่งหมาย

๓๒.๑ เพื่อให้ผู้บังคับหน่วยทุกระดับตามสายการบังคับบัญชาได้ทราบสถานภาพการทำบัญชีบรรจุกำลังของหน่วยรอง

๓๒.๒ เพื่อรวบรวมข้อเท็จจริงเกี่ยวกับปัญหาและข้อขัดข้องของหน่วยในการจัดทำบัญชีบรรจุกำลัง

๓๒.๓ เพื่อให้คำแนะนำและแก้ไขการจัดทำบัญชีบรรจุกำลัง

ข้อ ๓๓ ประเภทของการตรวจสอบ

๓๓.๑ การตรวจสอบภายในหน่วยระดับหน่วยขึ้นตรงต่อกองทัพบก เป็นการตรวจสอบหน่วยตามสายการบังคับบัญชาของส่วนต่าง ๆ ในกองทัพบก ได้แก่ ส่วนกำลังรบ ส่วนส่งกำลังบำรุง ส่วนภูมิภาค ส่วนสนับสนุนการรบ และส่วนพัฒนาประเทศ โดยดำเนินการตรวจสอบหน่วยในส่วนที่เกี่ยวข้องของตนเองตามสายการบังคับบัญชา ตามลำดับจากกรม - กองพล - กองทัพภาค/หน่วยขึ้นตรงต่อกองทัพบก

๓๓.๒ การตรวจสอบของกองทัพบก ดำเนินการโดยหน่วยบัญชาการรักษาดินแดน เป็นการตรวจสอบความถูกต้อง พร้อมให้คำแนะนำหลังจากที่หน่วยได้รับการตรวจ ตามข้อ ๓๓.๑ แล้ว

ข้อ ๓๔ การตรวจสอบบัญชีบรรจุกำลังภายในหน่วยระดับหน่วยขึ้นตรงต่อกองทัพบก

๓๔.๑ หน่วยเหนือตรวจหน่วยรองตามสายการบังคับบัญชา ดังนี้-

๓๔.๑.๑ หน่วยระดับกรมตรวจหน่วยระดับกองพันหรือเทียบเท่าในห้วงเดือน ตุลาคมของทุกปี

๓๔.๑.๒ หน่วยระดับกองพลหรือเทียบเท่าตรวจหน่วยระดับกรมในห้วงเดือน ธันวาคมของทุกปี

๓๔.๑.๓ หน่วยระดับกองทัพภาค/หน่วยขึ้นตรงต่อกองทัพบกตรวจหน่วยระดับกองพล หรือเทียบเท่า และหน่วยรองของหน่วยขึ้นตรงต่อกองทัพบก ในห้วงเดือนกุมภาพันธ์ของทุกปี

๓๔.๑.๔ รายละเอียดในการตรวจ ผนวก ค

๓๔.๒ การรายงานผลการตรวจสอบให้ผู้บังคับบัญชาหน่วยที่รับผิดชอบในการตรวจ ตามข้อ ๓๔.๑ รายงานผลการตรวจสอบให้หน่วยเหนือทราบตามสายการบังคับบัญชาจนถึงกองทัพบก (หน่วยบัญชาการรักษาดินแดน) พร้อมด้วยหลักฐานดังนี้

๓๔.๒.๑ รายละเอียดในการตรวจ ผนวก ค

๓๔.๒.๒ สรุปยอดกำลังพลตามแบบบัญชี ทบ. ๑๐๐ - ๑๐๒

๓๔.๒.๓ รายงานตำแหน่งที่ขาดตามแบบบัญชี ทบ. ๑๐๐ - ๑๐๓

๓๔.๒.๔ บัญชีสถานภาพกำลังพลของหน่วยตามผนวก ข

ข้อ ๓๕ การตรวจสอบบัญชีบรรจุกำลังของกองทัพบก

๓๕.๑ ดำเนินการตรวจสอบโดยหน่วยบัญชาการรักษาดินแดน ทำการตรวจสอบบัญชีบรรจุกำลังของหน่วยในกองทัพบกเป็นส่วนรวม

๓๕.๒ ห้วงระยะเวลาในการตรวจสอบบัญชีบรรจุกำลังในห้วงเดือน มีนาคม - กันยายน หรือตามที่อยู่บัญชาการหน่วยบัญชาการรักษาดินแดนกำหนดตรวจเพิ่มเติมตามความเหมาะสม

๓๕.๓ หน่วยรับตรวจเตรียมหลักฐานเมื่อรับตรวจ

ข้อ ๓๖ มณฑลทหารบกในเขตพื้นที่เข้าร่วมตรวจสอบบัญชีบรรจุกำลังกับผู้รับผิดชอบในการตรวจทุกระดับหน่วย

หมวด ๖
บทเฉพาะกาล

ข้อ ๓๗ แบบพิมพ์ ซึ่งมีอยู่ก่อนวันระเบียบนี้ใช้บังคับให้ใช้ได้ต่อไป

ข้อ ๓๘ ให้ผู้บัญชาการรักษาดินแดนรักษาการให้เป็นไปตามระเบียบนี้ และให้มีอำนาจตีความวินิจฉัยปัญหาเกี่ยวกับการปฏิบัติตามระเบียบนี้ รวมทั้งการแก้ไขและกำหนดรายละเอียดเพิ่มเติมโดยจัดทำเป็นภาคผนวกหรือคำอธิบายเพิ่มเติม โดยไม่ขัดต่อระเบียบนี้ได้ตามความจำเป็น

ประกาศ ณ วันที่ ๓ พฤศจิกายน พ.ศ.๒๕๖๐

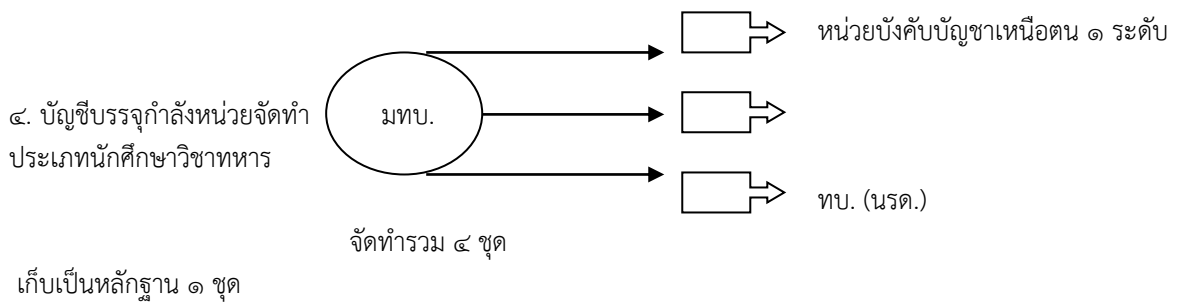
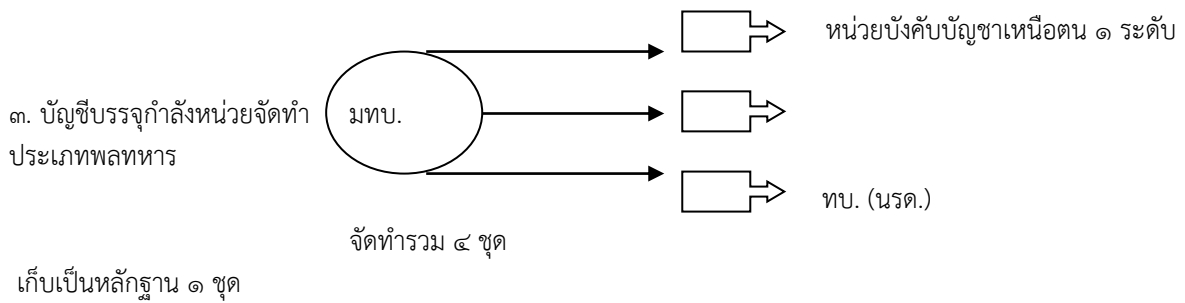
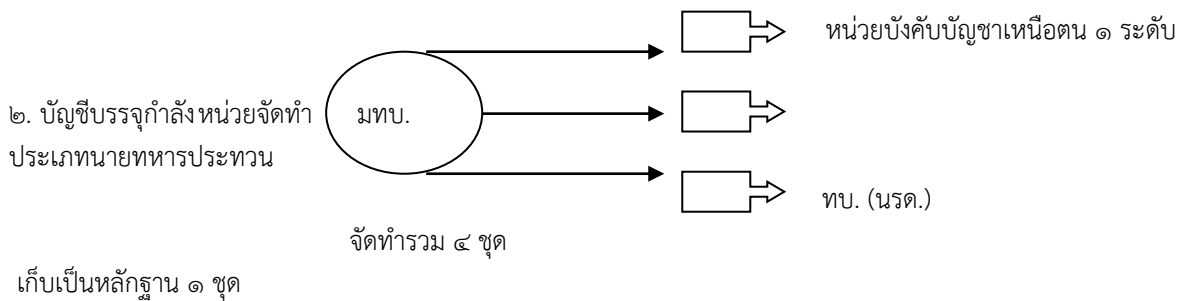
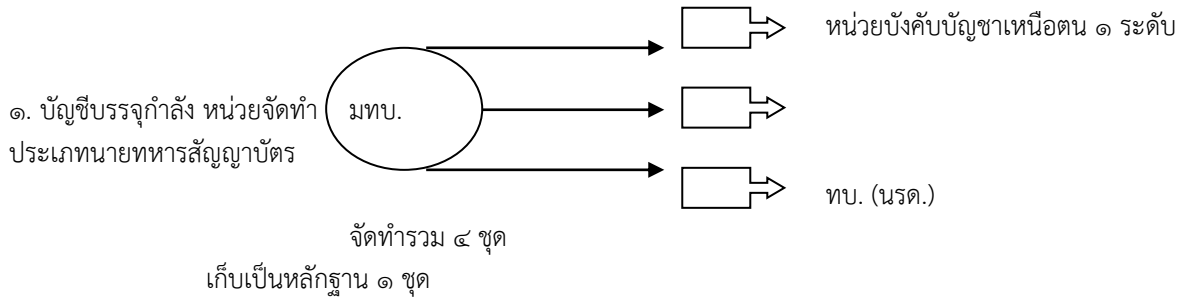
(ลงชื่อ) พลเอก เฉลิมชัย สิทธิสาท

(เฉลิมชัย สิทธิสาท)

ผู้บัญชาการทหารบก

หน่วยบัญชาการรักษาดินแดน

ผนวก ก
แผนผังการแจกจ่ายบัญชีบรรจุกำลัง



ผนวก ข สรุปสถานภาพกำลังพลสำรองของหน่วย บัญชี.....

หน่วยรับการบรรจุ.....อจย./อฉก.ระดับความพร้อมรบ.....พล.ทก.

ลำดับ	ประเภท		ชั้นยศ																	
	เหล่า	ชกท.	น.									ส.				ปลา			รวม	
			พล.ท.	พล.ต.	พ.อ. (พ)	พ.อ.	พ.ท.	พ.ต.	ร.อ.	ร.ท.	รวม	จ. (พ)	จ.ส.อ.	ส.อ.	รวม	ส.ต.	พล ฯ	รวม	รวมทั้งสิ้น	
๑	อัตราเต็ม																			
๒	อัตราอนุมัติ (กำลัง ประจำการ)																			
๓	อัตรากำลังพลสำรอง																			
รวมตำแหน่งกำลังพลสำรอง																				

ตรวจถูกต้อง

.....
(ผบ.หน่วย)

ผนวก ค รายงานผลการตรวจสอบการจัดทำบัญชีบรรจุกำล้างของหน่วย

๑. เจ้าหน้าที่ที่รับผิดชอบในการจัดทำบัญชีบรรจุกำล้างของหน่วย คือ.....
๒. หน่วยรับผิดชอบทำบัญชีบรรจุกำล้างให้กับ นขต.ของหน่วย ดังนี้
- ๒.๑
- ๒.๒
- ๒.๓
- ๒.๔
- ๒.๕
๓. กำล้างพลประจำการ
- | | |
|---|----------------------------------|
| ๓.๑ ยอดกำล้างพลประจำการตาม อจย./อฉก. | น..... ส..... พ..... รวม.....นาย |
| ๓.๒ ยอดกำล้างพลตามอัตรากำล้างพลตามที่ ทบ.กำหนด อจย./อฉก. | น..... ส..... พ..... รวม.....นาย |
| ๓.๓ บรรจุกำล้างพลของหน่วย | น..... ส..... พ..... รวม.....นาย |
| ๓.๔ ขอรับการสนับสนุนจากหน่วยเหนือ | น..... ส..... พ..... รวม.....นาย |
| ๓.๕ ขอรับการสนับสนุนจากเหล่า..... ส..... พ..... รวม.....นาย | |
| ๓.๖ ขอรับการสนับสนุนจาก รร.เหล่า, รร.จปร. | น..... ส..... พ..... รวม.....นาย |
| ๓.๗ ขาดการบรรจุกากระดับความพร้อมรบที่ ทบ.กำหนด | น..... ส..... พ..... รวม.....นาย |
| ๓.๘ ยอดกำล้างพลขาดตามอัตรากำล้างพลตามอจย./อฉก. | น..... ส..... พ..... รวม.....นาย |
๔. กำล้างกองหนุน
- | | |
|---|----------------------------------|
| ๔.๑ ยอดกำล้างพลกองหนุนตามระดับความพร้อมรบ
ที่ ทบ.กำหนด | น..... ส..... พ..... รวม.....นาย |
| ๔.๒ ขอรับการสนับสนุนจาก มทบ.ในเขตพื้นที่ คือ มทบ. | น..... ส..... พ..... รวม.....นาย |
| ๔.๓ ขอรับการสนับสนุนจาก มทบ.นอกเขตพื้นที่ คือ มทบ..... | น..... ส..... พ..... รวม.....นาย |
| ๔.๔ ยอดกำล้างพลขาดบรรจุกาตามที่ ทบ.กำหนด | น..... ส..... พ..... รวม.....นาย |
๕. กำล้างพลทั้งประจำการและกองหนุนขาดบรรจุกาจากอัตราเต็ม
- น..... ส..... พ..... รวม.....นาย
๖. การพิจารณาปรับบรรจุกำล้างพลของหน่วย
- ๖.๑ ในกรณีกำล้างพลประจำการหน่วยต้นสังกัดขาดบรรจุกาตามอัตรากำล้างพลตามที่ ทบ.กำหนดให้หน่วยได้ดำเนินการ
 ดังนี้.....
-
- ๖.๒ หน่วยสามารถปรับบรรจุกำล้างพลประจำการ และกองหนุนเพื่อความเหมาะสมในการปฏิบัติหน้าที่ และ
การบังคับบัญชาภายในหน่วย (ได้ / ไม่ได้)
๗. หน่วยกำล้างพลช้ำกันระหว่างหน่วยให้การสนับสนุนกับหน่วยรับการสนับสนุน (ได้ / ไม่ได้)
๘. จำนวนชุดที่จัดทำบัญชีบรรจุกำล้าง และส่งให้หน่วยที่เกี่ยวข้อง ดังนี้
- ๘.๑ บัญชีบรรจุกำล้างประเภทนายทหารสัญญาบัตร, นายทหารประทวน จำนวน..... ชุด
 และส่งให้.....
- ๘.๒ บัญชีบรรจุกำล้าง ส.ต.กองประจำการและพลทหาร จำนวน..... ชุด
 และส่งให้.....
๙. หน่วยใช้แบบบัญชีในการจัดทำบัญชีบรรจุกำล้างตามที่กำหนด (ใช้ / ไม่ใช้)

๑๐. อัตราที่ขอรับการสนับสนุนแล้วยังไม่ได้รับ

๑๐.๑ นายทหารฝ่ายเสนาธิการ (จำนวน..... อัตรา) ได้แก่

๑๐.๑.๑ ตำแหน่ง.....เหล่า..... ชกท.....อัตรา.....จำนวน.....อัตรา

๑๐.๑.๒ ตำแหน่ง.....เหล่า..... ชกท.....อัตรา.....จำนวน.....อัตรา

๑๐.๒ นายทหารชั้นผู้ใหญ่ (จำนวน..... อัตรา) ได้แก่

๑๐.๒.๑ ตำแหน่ง.....เหล่า..... ชกท.....อัตรา.....จำนวน.....อัตรา

๑๐.๒.๒ ตำแหน่ง.....เหล่า..... ชกท.....อัตรา.....จำนวน.....อัตรา

๑๐.๓ ผู้บังคับบัญชาของหน่วยทหารระดับสูง (จำนวน..... อัตรา) ได้แก่

๑๐.๓.๑ ตำแหน่ง.....เหล่า..... ชกท.....อัตรา.....จำนวน.....อัตรา

๑๐.๓.๒ ตำแหน่ง.....เหล่า..... ชกท.....อัตรา.....จำนวน.....อัตรา

๑๐.๔ กำลังพลที่ใช้คุณสมบัติพิเศษ

๑๐.๔.๑ ตำแหน่ง.....เหล่า..... ชกท.....อัตรา.....จำนวน.....อัตรา

๑๐.๔.๒ ตำแหน่ง.....เหล่า..... ชกท.....อัตรา.....จำนวน.....อัตรา

๑๑. สรุป.....
.....

(ลงชื่อ).....

ตำแหน่ง.....

วันเดือนปี.....

หมายเหตุ๑. ผู้เข้ารับการตรวจสอบบัญชีบรรจุกำลังคือ ผู้บังคับบัญชาหน่วยทหารที่จัดทำบัญชีบรรจุกำลังหรือเจ้าหน้าที่
รับผิดชอบในการทำบัญชีบรรจุกำลัง

๒. ผู้ลงลายมือชื่อรายงานผลการตรวจ คือ ผู้เข้ารับการตรวจ